

Arkusz informacyjny

Płytkowy wymiennik ciepła Micro Plate (MPHE): XB61

Opis



Płytkowe wymienniki ciepła Micro Plate — rewolucyjna technologia firmy Danfoss. Płytkowe wymienniki ciepła Micro Plate z niepowtarzalnym ukształtowaniem płyt umożliwiają efektywniejszą wymianę ciepła w porównaniu z wcześniejszymi modelami.

Zalety:

- Oszczędność energii i kosztów
- Lepsza wymiana ciepła
- Mniejszy spadek ciśnienia
- Konstrukcja ułatwiająca montaż
- Dłuższa żywotność


Dodatkowe informacje na stronie:
MPHE.danfoss.com

XB61 to wymiennik ciepła lutowany miedzią, zaprojektowany i dostosowany do pracy w ciepłownictwie, układach grzewczych i chłodniczych.

Certyfikat zgodności:
Dyrektywa Ciśnieniowa (PED).


Zamawianie

1-stopniowy lutowany wymiennik ciepła, typ XB61-1

Rysunek	Liczba płyt, n	XB 61L-1SB	XB 61M-1SB	XB 61H-1SB
		Gwint (G 2)		
		Nr kat.		
	30	004B1906	004B1913	004B1925
	36	004B1907	004B1914	004B1926
	40	004B1908	004B1915	004B1927
	50	004B1909	004B1916	004B1928
	60	004B1910	004B1917	004B1929
	70	004B1911	004B1918	004B1930
	80	004B1912	004B1919	004B1931
	90	004B3436	004B3444	004B3452
	100	004B3437	004B3445	004B3453
	110	004B3438	004B3446	004B3454
	120	004B3439	004B3447	004B3455
	140	004B3440	004B3448	004B3456
	160	004B3441	004B3449	004B3457
180	004B3442	004B3450	004B3458	
200	004B3443	004B3451	004B3459	

Uwaga: Podstawy montażowe, tzw. podstawy SB, należy zamawiać oddzielnie.

Akcesoria — podstawa montażowa SB ¹⁾

Rysunek	Typ płyty (liczba płyt)			Nr kat.
	H	M	L	
	30-90	30-70	30-60	004B1788
	91-180	71-160	61-120	004B1789
	181-200	161-200	121-200	004B1790

¹⁾ wymiary podano na stronie 2

Akcesoria — izolacje

Typ płyty (liczba płyt)			Nr kat.
H	M	L	
30-90	30-70	30-50	004B1655
91-160	71-120	51-100	004B1656
161-200	121-180	101-140	004B1657
-	181-200	141-200	004B1658

Akcesoria — złączki

Lutowanie miękkie	Nr kat. ²⁾
Rury 28 mm	004B2910
Rury 35 mm	004B2911
Rury 42 mm	004B2912

²⁾ W zestawie dwa elementy.

Do spawania	Nr kat. ²⁾
DN 32	004B2907
DN 40	004B2908
DN 50	004B2909

Arkusz informacyjny

Płyty wymiennik ciepła Micro Plate (MPHE): XB61

Dane techniczne

Wymiennik ciepła XB61-1

Max. ciśnienie robocze	bary	25
Temperatura min./max.	°C	-10/180
Czynnik		Woda/woda
Pofałdowanie płyt		H/M/L
Pojemność/kanał	l	H: 0.140/M: 0.175/L: 0.234
Pojemność po stronie pierwotnej:		(n / 2) - 1 x obj./kanał
Króćce		G 2 x 52 mm (DIN ISO 228/1)
Masa	kg	9 + 0.3 * n
Materiały		
Materiał płyt kanałowych		Stal nierdzewna, mat. nr 1.4404 (316L)
Lutowanie twarde		Miedź

n = liczba płyt

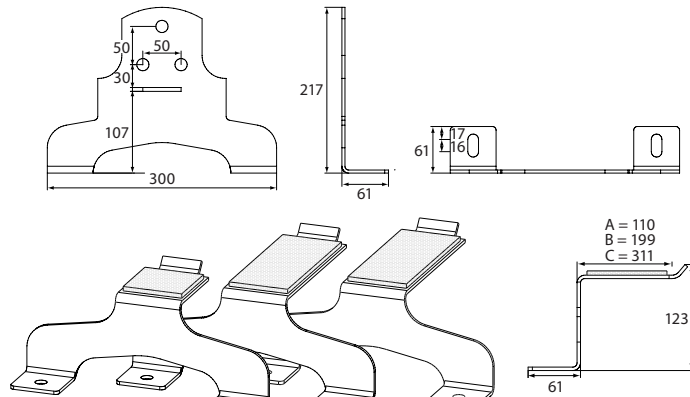
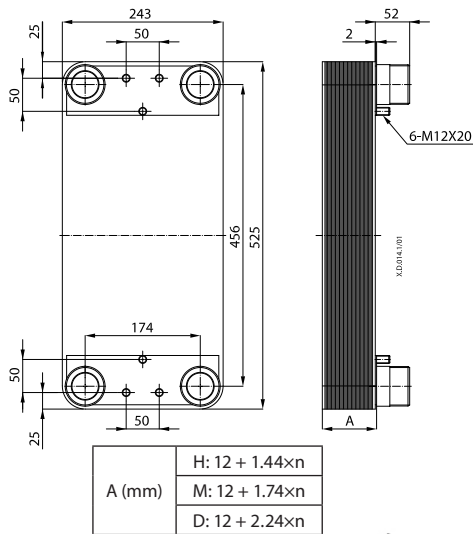
Uwaga:

Aby uzyskać dodatkowe informacje na temat izolacji, należy skontaktować się z przedstawicielem handlowym firmy Danfoss.

Izolacja

Typ	Płaszcz poliuretanowy z pokrywą polistyrenową		
Rdzeń	Poliuretan	mm	27-30
	Przewodność cieplna λ	W/mK	0.029
	Temp. max.	°C	130 (stała); krótkoterminowa: 150
Obudowa	Polistyren, jasnoszary RAL 7040	mm	0.8-3.0

Wymiary



Nr kat.		
A = 004B1788	B = 004B1789	C = 004B1790

Izolacja (mm)

Nr kat.	Liczba płyt, n			Wewnętrzne			Zewnętrzne		
	H	M	L	Szerokość	Wysokość	Głębokość	Szerokość	Wysokość	Głębokość
004B1655	30-90	30-70	30-50	280	545	150	340	615	225
004B1656	11-160	71-120	51-100			245			320
004B1657	161-200	121-180	101-140			350			405
004B1658	-	181-200	141-200			550			615

Danfoss Poland Sp. z o.o.

ul. Chrzanowska 5
PL 05-825 Grodzisk Mazowiecki
Adres Tuchom:
Tuchom, ul. Tęczowa 46
PL 80-209 Chwaszczyno
Tel. +48 58 512 91 00
Fax: +48 58 512 91 05
e-mail: info.den@danfoss.com
www.danfoss.pl

Danfoss nie ponosi odpowiedzialności za możliwe błędy drukarskie w katalogach, broszurach i innych materiałach drukowanych. Dane techniczne zawarte w broszurze mogą ulec zmianie bez wcześniejszego uprzedzenia, jako efekt stałych ulepszeń i modyfikacji naszych urządzeń. Wszystkie znaki towarowe w tym materiale są własnością odpowiednich spółek. Danfoss, logotyp Danfoss są znakami towarowymi Danfoss A/S. Wszystkie prawa zastrzeżone.