

Fișă tehnică

Micro Plate Heat Exchanger (MPHE): XB61

Descriere



Schimbătoare de căldură cu plăci de tip Micro - o tehnologie revoluționară de la Danfoss. Caracterizate de tiparul lor unic de plăci, MPHEurile permit transferul căldurii mai eficient decât orice model anterior de schimbătoare de căldură.

Avantaje:

- Economii de energie și costuri
- Transfer mai bun de căldură
- Pierdere de presiune redusă
- Design mai flexibil
- Durată de viață mai mare

mai multe informații pe:
MPHE.danfoss.com


XB61 este un schimbător de căldură brațat cu cupru, proiectat și configurat pentru termoficare, răcire urbana și alte aplicații de încălzire.

Aprobare:

Directiva privind echipamentele sub presiune (PED).


Mod de comandă

Schimbătoare brațate cu o trecere tip **XB61-1**

Imagine	Nr. de plăci, n	XB 61L-1SB	XB 61M-1SB	XB 61H-1SB
		Filet (G 2)		
		Nr. cod		
	30	004B1906	004B1913	004B1925
	36	004B1907	004B1914	004B1926
	40	004B1908	004B1915	004B1927
	50	004B1909	004B1916	004B1928
	60	004B1910	004B1917	004B1929
	70	004B1911	004B1918	004B1930
	80	004B1912	004B1919	004B1931
	90	004B3436	004B3444	004B3452
	100	004B3437	004B3445	004B3453
	110	004B3438	004B3446	004B3454
	120	004B3439	004B3447	004B3455
	140	004B3440	004B3448	004B3456
	160	004B3441	004B3449	004B3457
	180	004B3442	004B3450	004B3458
	200	004B3443	004B3451	004B3459

Notă: Suporturile trebuie comandate separat, așa-numitele suporturi SB.

Accesorii - Suport SB ¹⁾

Imagine	Acoperire tip (număr de plăci)			Nr. cod
	H	M	L	
	30-90	30-70	30-60	004B1788
	91-180	71-160	61-120	004B1789
	181-200	161-200	121-200	004B1790

¹⁾Pentru dimensiuni, consultați pagina 2

Accesorii - Izolații

Acoperire tip (număr de plăci)			Nr. cod
H	M	L	
30-90	30-70	30-50	004B1655
91-160	71-120	51-100	004B1656
161-200	121-180	101-140	004B1657
-	181-200	141-200	004B1658

Accesorii - Capete

Lipire	Nr. cod ²⁾
Conducte de 28 mm	004B2910
Conducte de 35 mm	004B2911
Conducte de 42 mm	004B2912

²⁾ Set de două piese.

Sudură	Nr. cod ²⁾
DN 32	004B2907
DN 40	004B2908
DN 50	004B2909

Fișă tehnică

Schimbătorul de căldură cu p Fișă tehnică lăci tip Micro (MPHE): XB61

Date tehnice

Schimbător de căldură **XB61-1**

Presiune max. de lucru	bar	25
Temperatură min./max.	°C	-10/180
Fluid de lucru		Apă / Apă
Nervuratie placă		H / M / L
Volum/Canal	l	H 0.140 / M: 0.175 / L: 0.234
Vol. pe primar:		(n / 2) - 1 x vol/canal
Racorduri		G 2 x 52 mm (DIN ISO 228/1)
Greutate	kg	9 + 0.3*n
Materiale		
Material placă		Oțel inoxidabil, nr. material 1.4404 (316L)
Brazare (lipire tare)		Cupru

n = număr de plăci

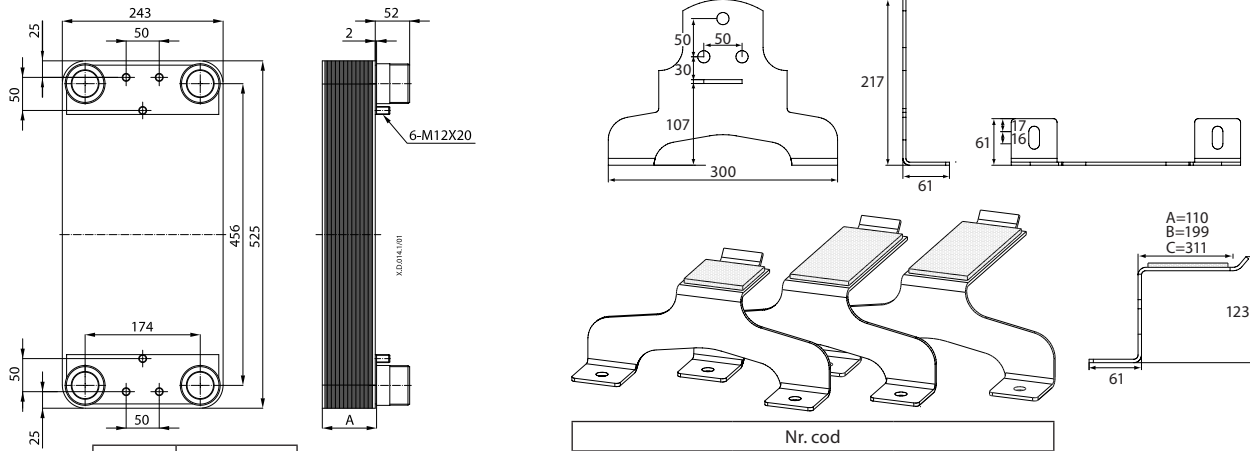
Izolație

Tip	Manta din poliuretan cu înveliș din polistiren		
Miez	Poliuretan	mm	27 - 30
	Conductivitate termică λ	W/mK	0.029
	Temperatură max.	°C	130 (permanent); termen scurt: 150
Înveliș	Polistiren, gri deschis RAL 7040	mm	0.8 - 3.0

Nota:

Pentru mai multe detalii referitor la izolație rugam sa contactati departamentul de vanzari Danfoss.

Dimensiuni

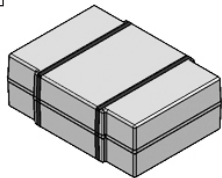


A (mm)	H	12+1.44xn
	M	12+1.74xn
	L	12+2.24xn

Nr. cod		
A=	B=	C=
004B1788	004B1789	004B1790

Izolație (mm)

Nr. cod	Nr. de plăci, n			Intern			Extern		
	H	M	L	Lățime	Înălțime	Adâncime	Lățime	Înălțime	Adâncime
004B1655	30-90	30-70	30-50	280	545	150	340	615	225
004B1656	11-160	71-120	51-100			245			320
004B1657	161-200	121-180	101-140			350			405
004B1658	-	181-200	141-200			550			615



Danfoss s.r.l.

Șos. Oltenitei 208, Popești-Leordeni
RO-077160, Jud. Ilfov
Tel: +40 31 222 21 01
Fax: +40 31 222 21 08
E-mail: danfoss.ro@danfoss.com
www.incalzire.danfoss.com

Firma Danfoss nu își asumă nici o responsabilitate pentru posibilele erori din cataloage, broșuri și alte materiale tipărite. Danfoss își rezervă dreptul de a modifica produsele sale fără notificare. Aceasta se aplică de asemenea produselor care au fost deja comandate cu condiția că modificările să nu afecteze în mod substanțial specificațiile deja convenite. Toate mărcile comerciale sunt proprietatea companiilor respective. Danfoss și emblema Danfoss reprezintă mărci comerciale ale Danfoss A/S. Toate drepturile sunt rezervate.