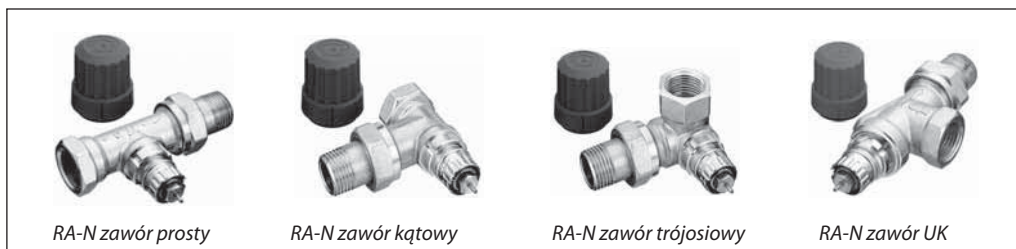




027
Zgodne z
normą EN 215

Zastosowanie



Korpusy zaworów RA-N stosowane są w dwururowych instalacjach centralnego ogrzewania. Fabrycznie zawory zabezpieczone są czerwonymi kołpakami ochronnymi usuwanymi przed montażem głowicy. Powierzchnia zaworów jest niklowana.

Zawór RA-N jest wyposażony w nastawę wstępną o następujących zakresach:

RA-N 10:	$k_v = 0.04 - 0.56 \text{ m}^3/\text{h}$
RA-N 15:	$k_v = 0.04 - 0.73 \text{ m}^3/\text{h}$
RA-N 20/25:	$k_v = 0.10 - 1.04 \text{ m}^3/\text{h}$

Wszystkie głowice serii RA mogą być stosowane z zaworami RA-N. Szybkie i trwałe połączenie następuje za pomocą systemu "click".

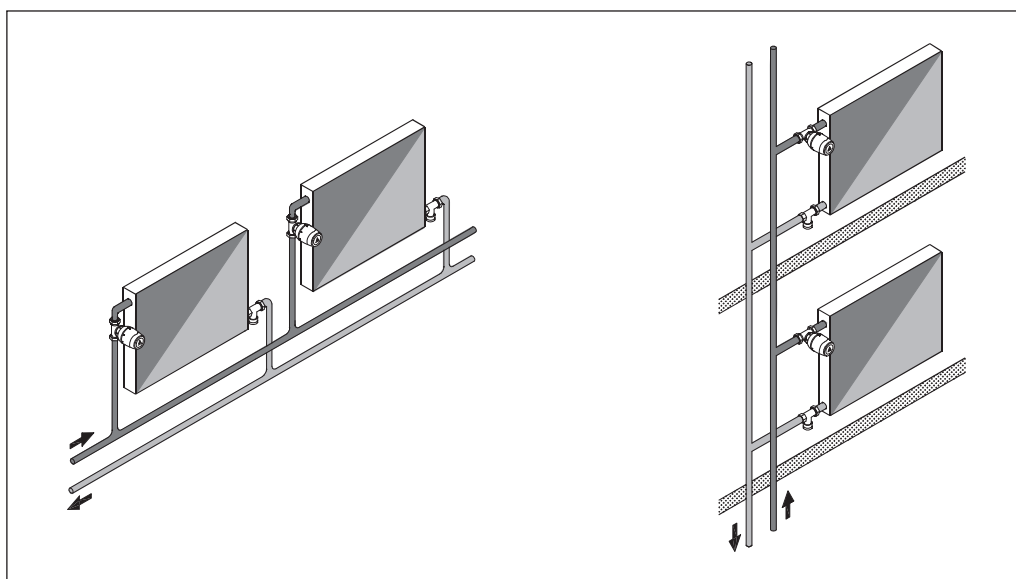
Do odcinania zaworu nie powinno się używać kapturka ochronnego. Do tego celu służy pokrętło odcinające (nr katalogowy 013G5000).

Poza długością standardową zawór RA-N dostępny jest w wykonaniu wydłużonym, stosowanym głównie przy wymianie istniejących termostatów ręcznych.

Dane techniczne zaworów RA-N w połączeniu z głowicami spełniają wymagania Polskiej Normy PN-EN 215:2005(U); PN-EN 215/A1:2006(U).

Jakość wody obiegowej w systemie grzewczym powinna spełniać wymagania normy PN-93/C-04607. Przy obniżonej jakości wody należy się liczyć ze skróconą trwałością zaworu.

Zastosowanie



Zamawianie i dane techniczne
Zawory RA-N w wykonaniu standardowym

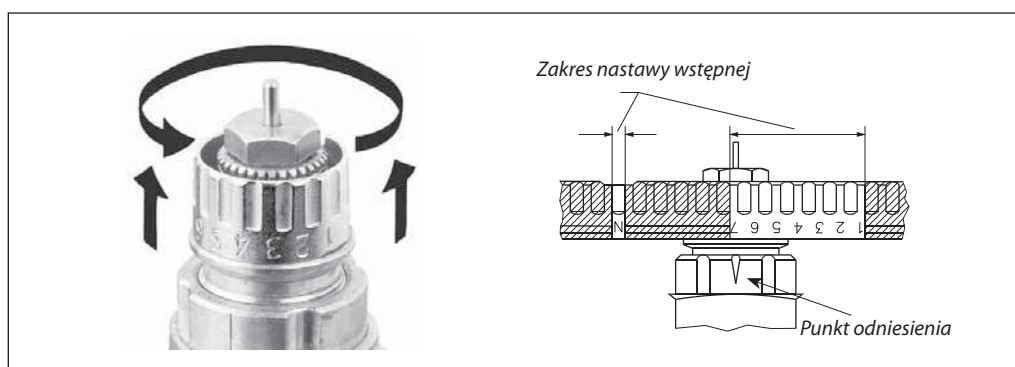
Typ	Wersja	Przyłącze: ISO 7-1		Nastawa wstępna									Max. ciśnienie		Ciśnienie próbne	Max. temp. wody	Numer katalogowy	
		Włot R _p	Włot R	Wartość - k _v ¹⁾									k _{vs}	robocze bar				różni- cowe ²⁾ bar
				1	2	3	4	5	6	7	N	N						
RA-N 10	Kątowy Prosty UK Trójosiowy prawy Trójosiowy lewy	3/8	3/8	0,04	0,08	0,12	0,19	0,25	0,33	0,38	0,56	0,65	10	0,6	16	120	013G0011	
												013G3902						
												013G0151						
												013G0231						
																013G0232		
RA-N 15	Kątowy Prosty UK Trójosiowy prawy Trójosiowy lewy	1/2	1/2	0,04	0,09	0,16	0,25	0,36	0,43	0,52	0,73	0,90					013G3903	
																	013G3904	
																	013G0153	
																	013G0233	
																	013G0234	
RA-N 20	Kątowy Prosty UK	3/4	3/4	0,10	0,15	0,17	0,26	0,35	0,46	0,73	1,04	1,40					013G0015	
																	013G0016	
																	013G0155	
RA-N 25	Kątowy Prosty	1	1	0,10	0,15	0,17	0,26	0,35	0,46	0,73	1,04	1,40					013G0037	
																	013G0038	

Zawory RA-N w wersji wydłużonej

Typ	Wersja	Przyłącze: ISO 7-1		Nastawa wstępna									Max. ciśnienie		Ciśnienie próbne	Max. temp. wody	Numer katalogowy	
		Włot R _p	Włot R	Wartość - k _v ¹⁾									k _{vs}	robocze bar				różni- cowe ²⁾ bar
				1	2	3	4	5	6	7	N	N						
RA-N 10	Kątowy Prosty	3/8	3/8	0,04	0,08	0,12	0,19	0,25	0,33	0,38	0,56	0,65	10	0,6	16	120	013G0031	
												013G3912						
RA-N 15	Kątowy Prosty	1/2	1/2	0,04	0,09	0,16	0,25	0,36	0,43	0,52	0,73	0,90					013G3913	
																	013G3914	

¹⁾ Wartość k_v określa przepływ wody (Q) w m³/h przy danym położeniu grzybka oraz spadku ciśnienia (Δp) na zaworze równym 1 bar (k_v = Q / √Δp). Przy ustawieniu „N” wartość k_v jest ustalona zgodnie z normą EN-215 dla Xp = 2 K. Przy niższych wartościach ustawień wstępnych Xp jest zmniejszane do nastawy 1, Xp = 0,5. Przy ustawieniach wstępnych w zakresie od 1 do N, Xp ma wartość w zakresie od 0,5 do 2 K. Xp = 2 K oznacza, że przy temperaturze wyższej o 2 K od temperatury ustawionej zawór jest zamknięty. Wielkość k_{vs} oznacza przepływ Q przy maksymalnym wzniosie grzybka, tj. przy całkowicie otwartym zaworze. Przy zastosowanym elemencie do zdalnego ustawiania temperatury pasmo P rozszerza się o współczynnik 1,1.

²⁾ Maksymalne ciśnienie różnicowe jest ciśnieniem granicznym, przy którym zawory zapewniają zadawalającą regulację. Tak jak w każdym urządzeniu powodującym spadek ciśnienia w instalacji, przy pewnych wartościach przepływu/ciśnienia może wystąpić hałas. Zalecana wartość ciśnienia różnicowego powinna być od 0,1 do 0,3 bar. Ciśnienie różnicowe można zmniejszyć stosując automatyczne zawory podpijonowe ASV.

Nastawa wstępna


Obliczona wartość nastawy wstępnej ustawiana jest bez narzędzi w następujący sposób:

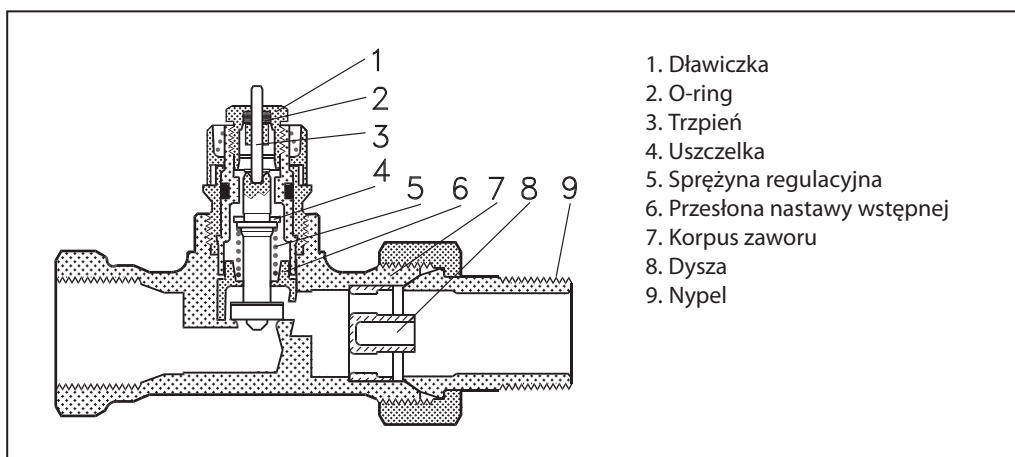
- zdjąć kołpak ochronny (lub głowicę)
- podnieść pierścień nastawczy i obrócić go do momentu pojawienia się wartości nastawy naprzeciwko znaku odniesienia,

- zwolnić pierścień nastawczy.

Ustawienie wstępne można wybrać z zakresu od 1 do 7, z odstępem 0,5. Przy ustawieniu N zawór jest całkowicie otwarty.

Akcesoria

Produkt	Wymiary	Typ zworu	Nr katalogowy
Dławiczka	-	Wszystkie zawory RA-N	013G0290
Wkład zaworowy	-	RA-N 10/15 kąto- we/proste	013G3063
Złączki zaciskowe do rur stalowych i miedzianych	R _p 3/8 x Ø10 mm	RA-N 10	013G4100
	R _p 3/8 x Ø12 mm		013G4102
	R _p 1/2 x Ø10 mm	RA-N 15	013G4110
	R _p 1/2 x Ø12 mm		013G4112
	R _p 1/2 x Ø15 mm		013G4115

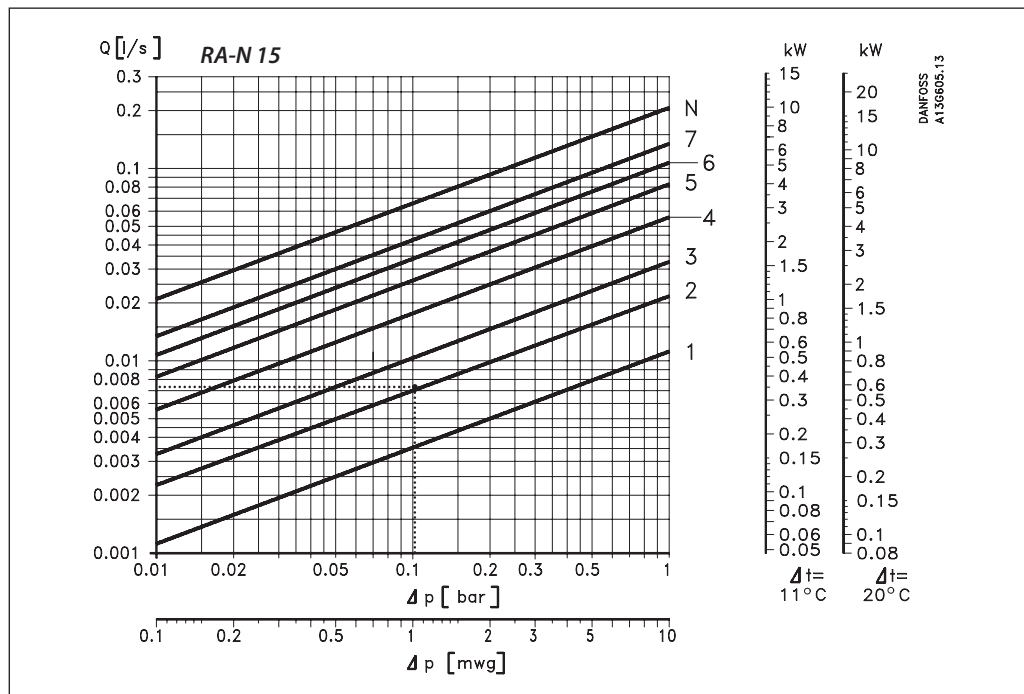
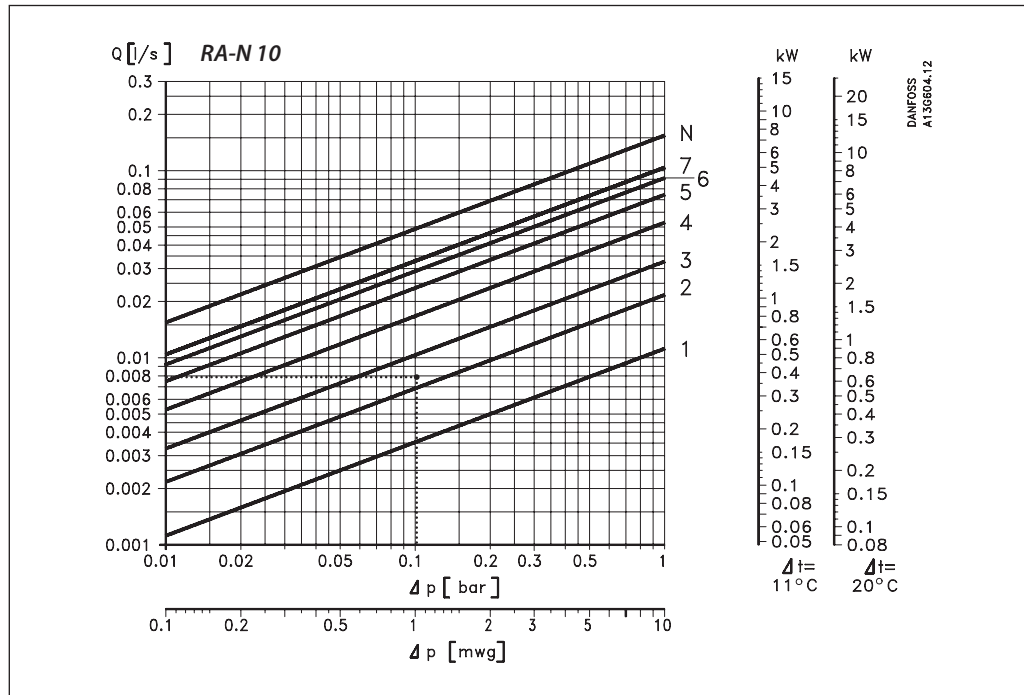
Budowa i parametry techniczne


1. Dławiczka
2. O-ring
3. Trzpień
4. Uszczelka
5. Sprężyna regulacyjna
6. Przesłona nastawy wstępnej
7. Korpus zaworu
8. Dysza
9. Nypel

Korpus zaworu i inne części metalowe	mosiądz, Mo 58
Przesłona nastawy wstępnej	PPS
O-ring	EPDM
Grzybek zaworu	NBR
Trzpień i sprężyna	stal chromowa
Dysza	PP

Maks. temperatura otoczenia	60 °C
Maks. temperatura medium	120 °C
Maks. ciśnienie pracy	10 bar
Ciśnienie próbne	16 bar

Wykresy wydajności

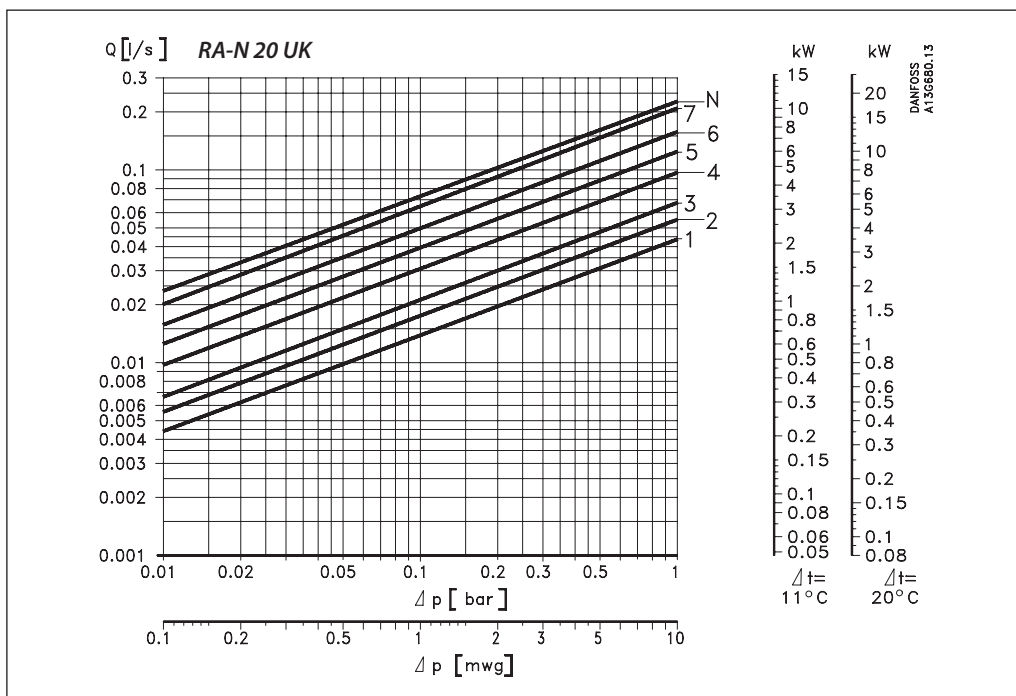
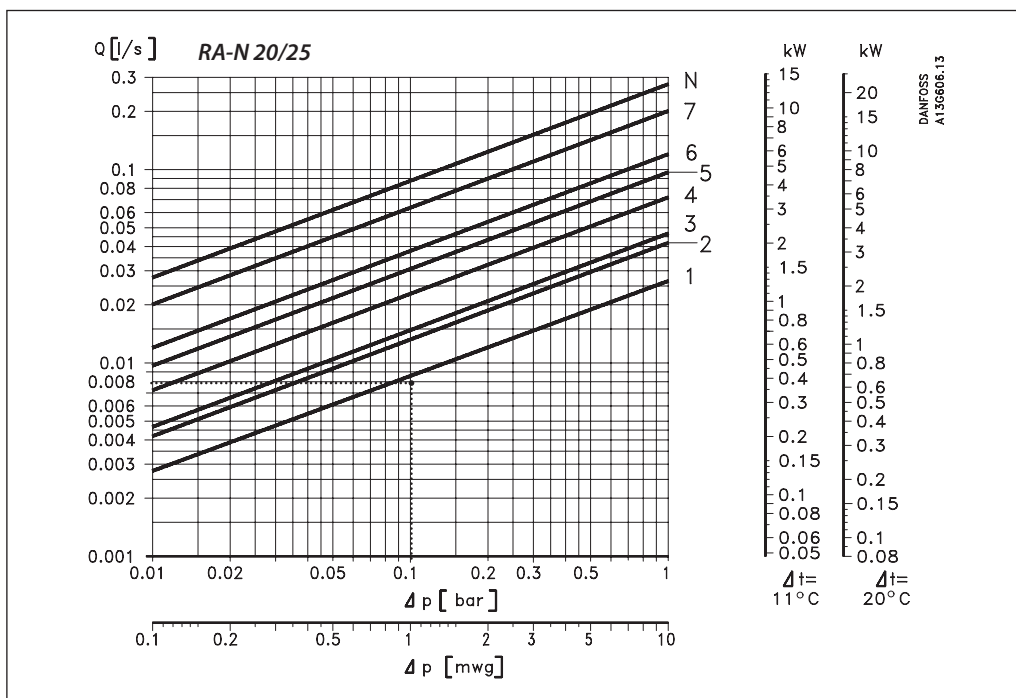


Przykład		
Zapotrzebowanie na ciepło	0.7 kW	
Schłodzenie	20 °C	
Przepływ przez grzejnik	$Q = \frac{0.7}{20 \times 1.16} = 0.03 \text{ m}^3/\text{h} = 0.0083 \text{ l/s}$	
Spadek ciśnienia na zaworze	$\Delta p = 0,1 \text{ bar}$	
Nastawy	RA-N 10	2
	RA-N 15	2
	RA-N 20/25	1

Nastawę można alternatywnie znaleźć bezpośrednio w tabeli "Zamawianie i dane techniczne"

$$k_v = \frac{Q[\text{m}^3/\text{h}]}{\sqrt{\Delta p[\text{bar}]}}$$

Wykresy wydajności c.d.



Wymiary [mm]

