

## Техническое описание

# Клапаны — регуляторы перепада давлений с ручным ограничением расхода (P, 16)

**AVPB** — с переменной настройкой

**AVPB-F** — с фиксированной настройкой

### Описание и область применения



AVPB и AVPB-F являются регуляторами прямого действия для поддержания постоянного перепада давлений с ручным ограничением предельного расхода теплоносителя. Клапаны-регуляторы предназначены для применения преимущественно в системах централизованного теплоснабжения.

Клапан — регулятор перепада давлений состоит из регулирующего клапана с дросселем-ограничителем расхода и регулирующего блока с одной регулирующей диафрагмой и рукояткой для установки требуемого перепада давлений (без рукоятки — в версии регулятора с фиксированной настройкой). Клапан регулятора закрывается при превышении установленной величины перепада давлений.

#### Основные характеристики:

- $D_y = 15-32$  мм;
- $P_y = 16$  бар;
- $K_v = 1,6-10$  м<sup>3</sup>/ч;
- Диапазоны настройки перепада давлений для регулятора AVPB  $\Delta P_{пер.}$ : 0,05–0,5; 0,2–1,0.
- Величина фиксированной настройки перепада давлений для AVPB-F  $\Delta P_{пер.}$ : 0,2; 0,3; 0,5 бар;
- Температура регулируемой среды (вода или 30% водный раствор гликоля) T: 2–150 °C;
- Присоединение к трубопроводу:
  - резьбовое (наружная резьба) — через резьбовые, приварные или фланцевые фитинги.

### Номенклатура и кодовые номера для заказа

#### Пример заказа

Клапан — регулятор перепада давлений с ручным ограничением расхода  $D_y = 15$  мм,  $K_v = 1,6$  м<sup>3</sup>/ч,  $P_y = 25$  бар,  $\Delta P_{пер.} = 0,2-1$  бар,  $T_{макс.} = 150$  °C, с приварными присоединительными фитингами:

- клапан-регулятор AVPB  $D_y = 15$  мм, кодовый номер **003H6399** — 1 шт.;
- импульсная трубка AV R 1/8, кодовый номер **003H6852** — 1 компл. (второй импульс давления передается по внутреннему каналу устройства);
- приварные фитинги, кодовый номер **003H6908** — 1 компл.

### Клапан-регулятор AVPB

Эскиз	$D_y$ , мм	$K_{vs}$ , м <sup>3</sup> /ч	Присоединение		Диапазон настройки $\Delta P_{пер.}$ , бар	Кодовый номер	Диапазон настройки $\Delta P_{пер.}$ , бар	Кодовый номер
	15	1,6	Цилиндрическая наружная трубная резьба по ISO 228/1, дюймы	G 3/4 A	0,05–0,5	003H6393	0,2–1,0	003H6399
		2,5						003H6400
		4,0						003H6401
		6,3						003H6402
		8,0						003H6403
		10						003H6404

Примечание. Другие версии регулятора поставляются по спецзаказу.

### Клапан-регулятор AVPB-F

Эскиз	$D_y$ , мм	$K_{vs}$ , м <sup>3</sup> /ч	Присоединение		$\Delta P_{пер.}$ , бар	Кодовый номер	$\Delta P_{пер.}$ , бар	Кодовый номер	$\Delta P_{пер.}$ , бар	Кодовый номер
	15	1,6	Цилиндрическая наружная трубная резьба по ISO 228/1, дюймы	G 3/4 A	0,2	003H6411	0,3	0,5	003H6417	
		2,5							003H6418	
		4,0							003H6419	
		6,3							003H6420	
		8,0							003H6421	
		10							003H6422	

Примечание. Другие версии регулятора поставляются по спецзаказу.

**Клапаны-регуляторы AVPB и AVPB-F поставляются в виде моноблока без внешней импульсной трубки AV и присоединительных фитингов, которые следует заказывать дополнительно.**

**Техническое описание Клапаны — регуляторы перепада давлений AVPB и AVPB-F (P<sub>y</sub> 16)**
**Номенклатура и кодовые номера для заказа**  
(продолжение)

*Дополнительные принадлежности*

Эскиз	Наименование	Д <sub>у</sub> , мм	Присоединение	Кодовый номер
	Приварные присоединительные фитинги	15	—	003H6908
		20		003H6909
		25		003H6910
		32		003H6911
	Резьбовые присоединительные фитинги (с наружной резьбой)	15	Коническая наружная трубная резьба по EN 10266-1, дюймы	R 1/2 003H6902
		20		R 3/4 003H6903
		25		R 1 003H6904
		32		R 1 1/4 003H6905
	Фланцевые присоединительные фитинги	15	Фланцы, P <sub>y</sub> 25, по EN 1092-2	003H6915
		20		003H6916
		25		003H6917
	Комплект импульсной трубки AV	Состав комплекта: - медная импульсная трубка ø 6x1, L = 1500 мм – 1 шт.; - компрессионный фитинг для присоединения импульсной трубки ø 6x1 к трубопроводу*	R 1/8 003H6852	
			R 3/8 003H6853	
			R 1/2 003H6854	
—	10 компрессионных фитингов с ниппелем R 1/8 для присоединения импульсной трубки ø 6 x 1 к трубопроводу			003H6857
	10 компрессионных фитингов с ниппелем R 3/8 для присоединения импульсной трубки ø 6 x 1 к трубопроводу			003H6858
	10 компрессионных фитингов с ниппелем R 1/2 для присоединения импульсной трубки ø 6 x 1 к трубопроводу			003H6859
	10 компрессионных фитингов для присоединения импульсной трубки ø 6 x 1 к штуцеру регулирующего элемента G 1/8			003H6931
	Запорный кран D <sub>y</sub> = 6 мм для отключения импульса давления			003H0276

\* Компрессионный фитинг состоит из ниппеля, уплотнительного кольца и накидной гайки.

**Запасные детали**

Эскиз	Наименование	K <sub>vs</sub> , м <sup>3</sup> /ч	Кодовый номер
—	Вставка клапана	1,6	003H6863
		2,5	003H6864
		4,0	003H6865
		6,3	003H6866
		8,0	003H6867
10			

Эскиз	Наименование	Диапазон (величина) настройки ΔP <sub>рег.</sub> , бар	Кодовый номер
—	Регулирующий блок с настроечной рукояткой (AVPB)	0,05–0,5	003H6821
		0,2–1,0	003H6822
	Регулирующий блок без настроечной рукоятки (AVPB-F)	0,2	003H6825
		0,3	
		0,5	

**Технические характеристики**
**Клапан**

Условный проход D <sub>y</sub>		мм	15			20	25	32
Пропускная способность K <sub>v5</sub>			1,6	2,5	4,0	6,3	8,0	10
Диапазон настройки предельного расхода G <sub>макс</sub> при перепаде давлений на дросселе-ограничителе расхода, ΔP <sub>др</sub> = 0,2 бар <sup>1)</sup>		м <sup>3</sup> /ч	0,06 ÷ 1,4	0,08 ÷ 1,8	0,09 ÷ 2,7	0,1 ÷ 4,5	0,1 ÷ 6,0	0,15 ÷ 7,3
Коэффициент начала кавитации Z			≥ 0,6			≥ 0,55		
Условное давление P <sub>y</sub>		бар	25					
Макс. перепад давлений на клапане ΔP <sub>кл.</sub>		бар	12					
Мин. перепад давлений на клапане ΔP <sub>кл.</sub>		бар	см. примечания <sup>2)</sup>					
Регулируемая среда			Вода или 30% водный раствор гликоля					
рН регулируемой среды			7–10					
Протечка через закрытый клапан, % от K <sub>v5</sub>			0,02					0,05
Температура регулируемой среды T		°C	2–150					
Присоединение	клапан		С наружной резьбой					
	фитинги		Под приварку или резьбовые (с наружной резьбой)					
			Фланцевые					—

**Материалы**

Корпус клапана	Красная бронза CuSn5ZnPb (Rg5)
Седло клапана	Нержавеющая сталь, мат. № 1.4571
Золотник клапана	Необесцинковывающаяся латунь CuZn36Pb2As
Уплотнения	EPDM

<sup>1)</sup> ΔP<sub>др</sub> — перепад давлений на дросселе — ограничителе расхода;

<sup>2)</sup> Зависит от расхода и пропускной способности клапана. Если регулятор настроен на предельное значение расхода, то ΔP<sub>мин</sub> ≥ 0,5. Если же значение настройки меньше максимальной, то ΔP<sub>мин</sub> = (Q/K<sub>v5</sub>)<sup>2</sup> + ΔP<sub>др</sub>.

**Регулирующий блок**

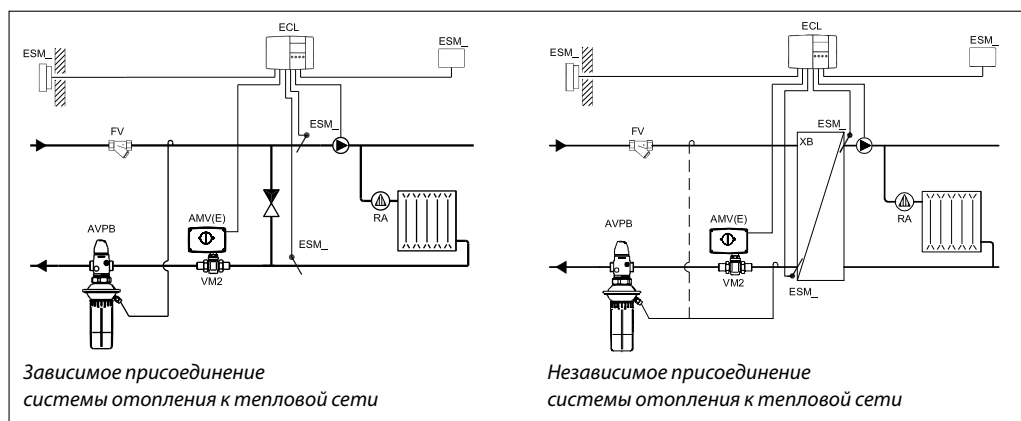
Тип		AVPB			AVPB-F	
Площадь диафрагмы	см <sup>2</sup>	39				
Условное давление P <sub>y</sub>	бар	16				
Диапазон (величина)настройки перепада давлений ΔP <sub>рег.</sub> и цвет рабочей пружины	бар	0,05–0,5	0,2–1,0	0,2	0,3	0,5
		Серый	Черный	Фиксированная настройка		

**Материалы**

Корпус регулирующей диафрагмы	Оцинкованная сталь по DIN 1624, №1.0338
Диафрагма	EPDM
Импульсная трубка	Медная трубка Ø 6 × 1 мм

**Примеры применения**

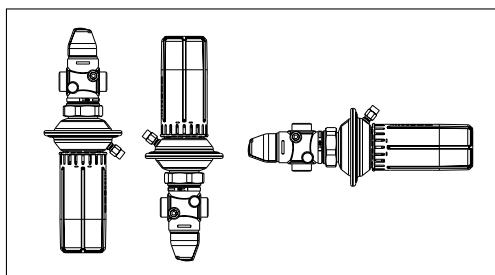
Клапаны-регуляторы перепада давлений AVPB и AVPB-F устанавливаются только на обратном трубопроводе.



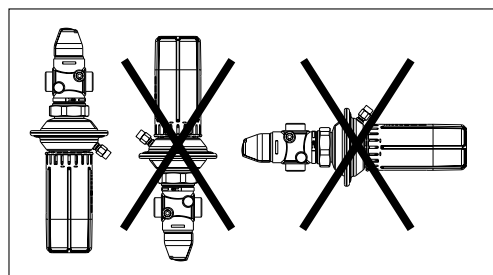
## Техническое описание Клапаны — регуляторы перепада давлений AVPB и AVPB-F (P<sub>y</sub> 16)

### Монтажные положения

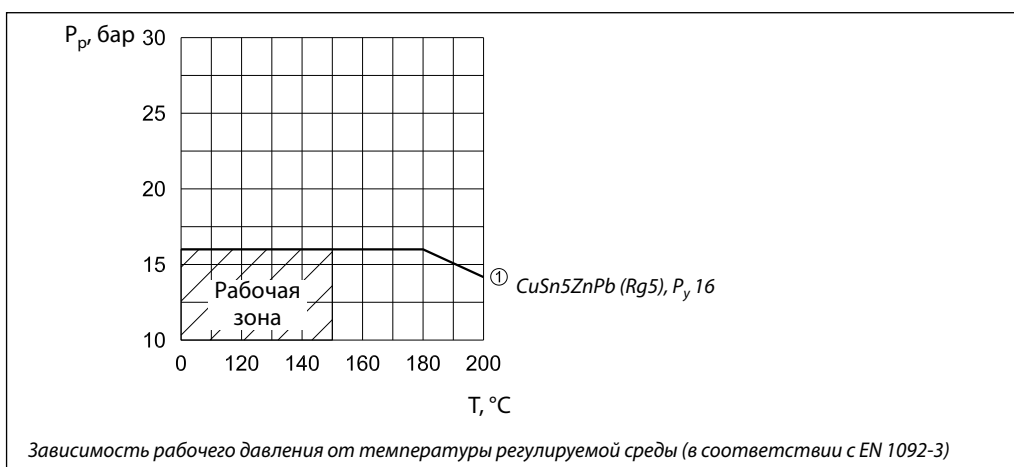
При температуре регулируемой среды до 100 °С регуляторы могут быть установлены в любом положении.



При более высокой температуре регуляторы следует устанавливать только на горизонтальном трубопроводе регулирующим блоком вниз.

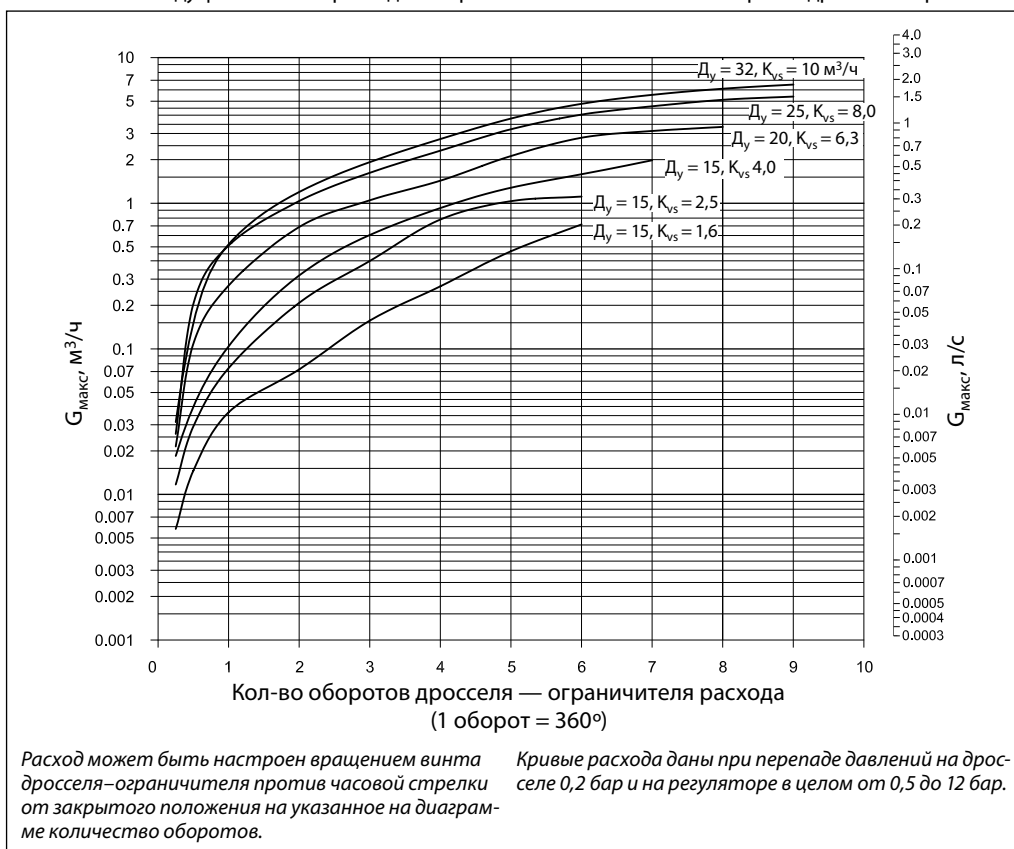


### Условия применения



### Диаграмма расхода

Диаграмма для выбора клапана-регулятора и настройки ограничителя расхода  
Зависимость между фактическим расходом и приблизительным кол-вом оборотов дросселя-ограничителя



**Примеры выбора регуляторов**

Для зависимо-присоединенной к тепловой сети системы отопления

**Пример 1**

Требуется выбрать клапан-регулятор AVPB для обеспечения постоянного перепада давлений  $\Delta P_{\text{кл.}} = 0,2$  бар (20 кПа) на моторном клапане в узле регулирования зависимо-присоединенной к тепловой сети системы отопления при предельном расходе теплоносителя  $G_{\text{макс.}} = 900$  кг/ч.

*Исходные данные*

$$\begin{aligned} G_{\text{макс.}} &= 0,9 \text{ м}^3/\text{ч.} \\ \Delta P_{\text{тс.}} &= 0,5 \text{ бар (50 кПа).} \\ \Delta P_{\text{кл.}} &= 0,2 \text{ бар (20 кПа).} \\ \Delta P_{\text{со}} &= 0,1 \text{ бар (10 кПа).} \\ \Delta P_{\text{др.}} &= 0,1 \text{ бар (10 кПа).} \end{aligned}$$

*Примечание.*

1.  $\Delta P_{\text{со}}$  компенсируется напором насоса и не влияет на выбор регулятора перепада.
2. Потери давления в трубопроводах, арматуре и др. в данном примере не учитываются.

*Решение:*

$$1. \Delta P_{\text{рег.}} = \Delta P_{\text{кл.}} + \Delta P_{\text{др.}} = 0,2 + 0,1 \text{ бар} = 0,3 \text{ бар (30 кПа).}$$

$$2. \Delta P_{\text{AVPB}} = \Delta P_{\text{тс.}} - \Delta P_{\text{кл.}} = 0,5 - 0,2 = 0,3 \text{ бар (30 кПа).}$$

$$3. K_v = \frac{G_{\text{макс.}}}{\sqrt{\Delta P_{\text{AVPB}} - P_{\text{др.}}}} = \frac{0,9}{\sqrt{0,3 - 0,1}} = 2,0 \text{ м}^3/\text{ч.},$$

или находится из номограммы (стр. 142) по шкале  $K_v$  на продолжении линии, соединяющей  $G = 0,9$  м<sup>3</sup>/ч и  $\Delta P = 0,2$  бар.

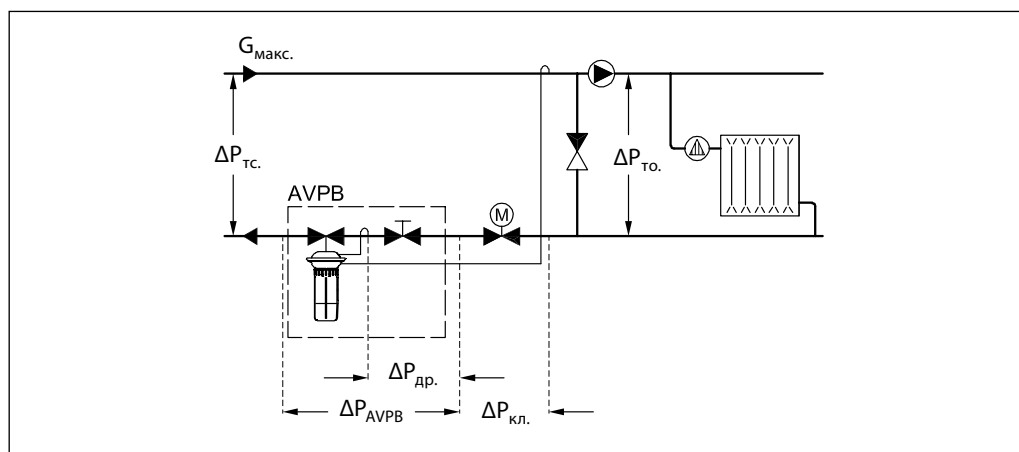
4. Рекомендуется принимать к установке регулятор, у которого:

$$K_{vs} \geq 1,2 \cdot K_v = 1,2 \cdot 2,0 = 2,4 \text{ м}^3/\text{ч.}$$

Из таблиц на стр. 139 выбирается регулятор AVPB  $D_y = 15$  мм,  $K_{vs} = 2,5$  м<sup>3</sup>/ч,  $\Delta P_{\text{рег.}} = 0,05 - 0,5$  бар и  $G = 0,08 - 1,8$  м<sup>3</sup>/ч.

5. По номограмме на стр. 145 определяется зона пропорциональности  $X_p = 0,045$  бар для выбранного клапана при  $K_v = 2$  м<sup>3</sup>/ч. Это означает, что данный регулятор при настройке его на 0,3 бар будет поддерживать на моторном клапане перепад давлений в диапазоне от 0,3 бар (полностью открытый моторный клапан) до  $0,3 + 0,045 = 0,345$  бар (закрытый клапан). Так как диаграмма расхода составлена при  $\Delta P_{\text{др.}} = 0,2$  бар, то использовать ее при других перепадах давлений на дросселе  $\Delta P_{\text{др.нов.}}$  можно только с учетом нового скорректированного расхода, который определяется по формуле:

$$G_{\text{нов.}} = G_{\text{макс.}} \frac{\sqrt{0,2}}{\sqrt{\Delta P_{\text{др.нов.}}}}$$



**Примеры выбора регуляторов**  
(продолжение)

Для независимо присоединенной к тепловой сети системы отопления

**Пример 2**

Требуется выбрать клапан-регулятор AVPB для обеспечения постоянного перепада давлений  $\Delta P_{\text{кл.}} = 0,2$  бар (20 кПа) на моторном клапане в узле регулирования независимо присоединенной к тепловой сети системы отопления при предельном расходе теплоносителя  $G_{\text{макс.}} = 800$  кг/ч.

*Исходные данные*

$G_{\text{макс.}} = 0,8$  м<sup>3</sup>/ч.  
 $\Delta P_{\text{тс.}} = 0,9$  бар (100 кПа).  
 $\Delta P_{\text{кл.}} = 0,2$  бар (20 кПа).  
 $\Delta P_{\text{то.}} = 0,05$  бар (5 кПа).  
 $\Delta P_{\text{др.}} = 0,2$  бар (20 кПа).

Примечание.  
 Потери давления в трубопроводах, арматуре и т.п. в данном примере не учитываются.

*Решение*

$$1. \Delta P_{\text{рег.}} = \Delta P_{\text{тс.}} - \Delta P_{\text{кл.}} - \Delta P_{\text{то.}} = 0,9 - 0,2 - 0,05 = 0,45 \text{ бар (45 кПа).}$$

$$2. \Delta P_{\text{AVPB}} = \Delta P_{\text{тс.}} - \Delta P_{\text{то.}} - \Delta P_{\text{кл.}} = 0,9 - 0,05 - 0,2 = 0,65 \text{ бар (65 кПа).}$$

$$3. K_v = \frac{G_{\text{макс.}}}{\sqrt{\Delta P_{\text{AVPB}} - P_{\text{др.}}}} = \frac{0,8}{\sqrt{0,65 - 0,2}} = 1,2 \text{ м}^3/\text{ч},$$

или находится из номограммы (стр. 142) по шкале  $K_v$  на продолжении линии, соединяющей  $G = 0,8$  м<sup>3</sup>/ч и  $\Delta P = \Delta P_{\text{AVPB}} - \Delta P_{\text{др.}} = 0,65 - 0,2 = 0,45$  бар.

4. Рекомендуется принимать к установке регулятор, у которого:

$$K_{vs} \geq 1,2 \cdot K_v = 1,2 \cdot 1,2 = 1,44 \text{ м}^3/\text{ч}.$$

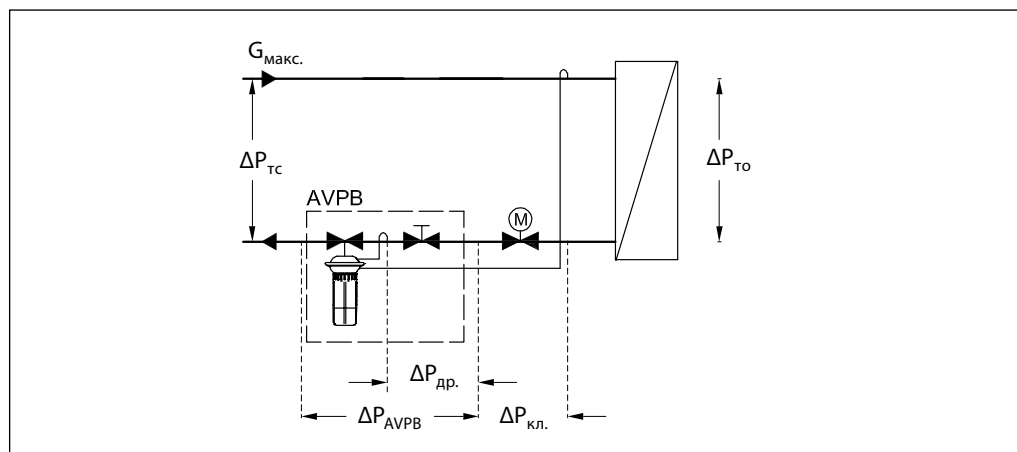
Из таблиц на стр. 139 выбирается регулятор AVPB  $D_y = 15$  мм,  $K_{vs} = 1,6$  м<sup>3</sup>/ч,  $\Delta P_{\text{рег.}} = 0,05 - 0,5$  бар и  $G = 0,06 - 1,4$  м<sup>3</sup>/ч.

5. По номограмме на стр. 145 может быть определена зона пропорциональности регулятора  $X_p = 0,04$  бар. Это значение находится на пересечении горизонтальной линии, проведенной из точки 1,2 м<sup>3</sup>/ч на шкале  $K_v$ , со шкалой  $X_p$  для регулятора  $D_y = 15$  мм,  $\Delta P_{\text{рег.}} = 0,05 - 0,5$  бар.

При такой зоне пропорциональности регулятор AVPB будет поддерживать перепад давлений между 0,45 бар при открытом моторном клапане и  $0,45 + 0,04 = 0,49$  бар при закрытом клапане.

Так как диаграмма расхода составлена при  $\Delta P_{\text{др.}} = 0,2$  бар, то использовать ее при других перепадах давлений на дросселе  $\Delta P_{\text{др.нов.}}$  можно только с учетом нового скорректированного расхода, который определяется по формуле:

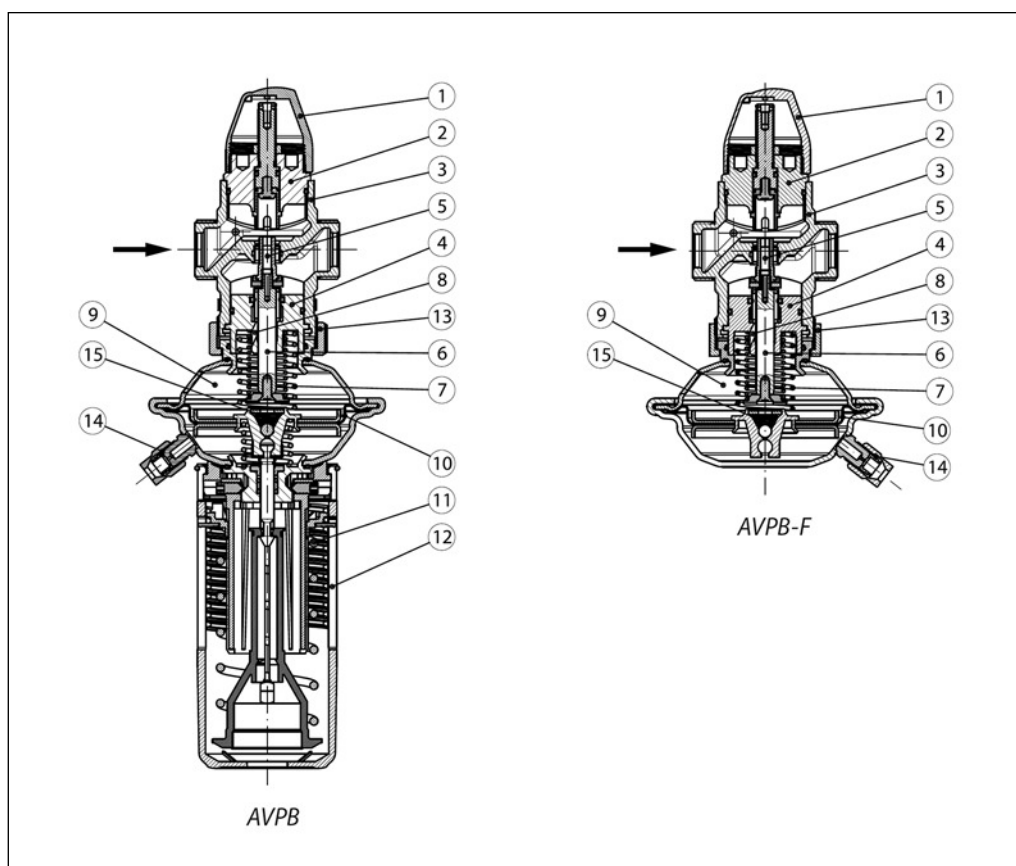
$$G_{\text{нов.}} = G_{\text{макс.}} \frac{\sqrt{0,2}}{\sqrt{\Delta P_{\text{др. нов.}}}}$$





**Устройство**

- 1 – защитный колпачок;
- 2 – дроссель–ограничитель расхода;
- 3 – корпус клапана;
- 4 – вставка клапана;
- 5 – разгруженный по давлению золотник клапана;
- 6 – шток клапана;
- 7 – пружина для ограничения расхода;
- 8 – канал импульса давления;
- 9 – регулирующий элемент;
- 10 – регулирующая диафрагма;
- 11 – настроечная пружина;
- 12 – настроечная рукоятка (с возможностью пломбирования);
- 13 – соединительная гайка;
- 14 – компрессионный фитинг для импульсной трубки;
- 15 – встроенный предохранительный клапан.


**Принцип действия**

Положительный импульс давления передается в одну полость диафрагменного элемента по импульсной трубке, а отрицательный импульс — в другую полость по каналу в штоке клапана. Разность давлений воздействует на регулирующую диафрагму, которая, прогибаясь, перемещает золотник клапана. Клапан закрывается при увеличении разности давлений и открывается при ее снижении, поддерживая

тем самым перепад на постоянном уровне. Предельный расход среды ограничивается с помощью дросселя–ограничителя. Регулятор снабжен предохранительным клапаном, который защищает регулирующую диафрагму от слишком большого перепада давлений (свыше 2,5–3 бар).

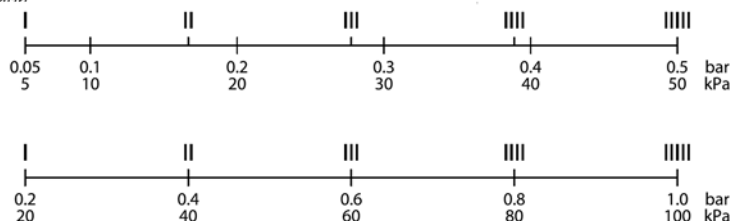
**Настройка**
*Ограничение расхода*

Ограничение расхода производится путем установки дросселя–ограничителя в требуемое положение. Настройка выполняется с использованием диаграмм (см. соответствующие инструкции) или по показаниям теплосчетчика.

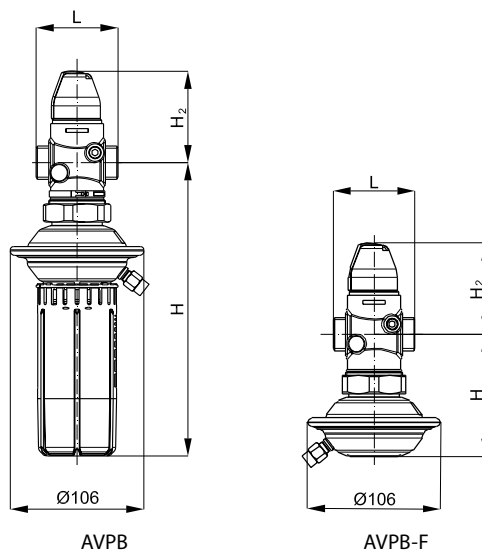
*Настройка перепада давлений*

Настройка регулятора на требуемый перепад давлений осуществляется путем изменения сжатия настроечной пружины. Настройка выполняется с использованием диаграмм и/или манометров.

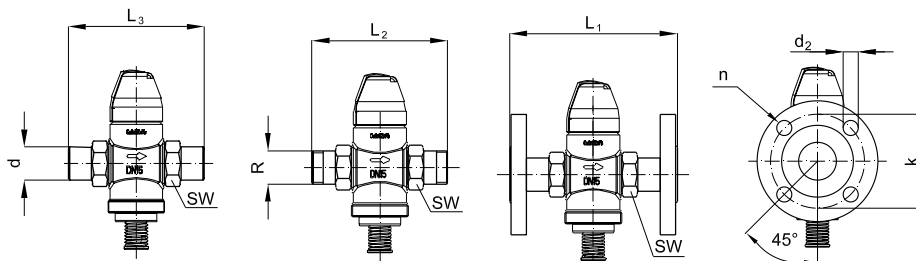
*Зависимость между значениями настройки и фактическими перепадами давлений. Указанные значения являются приблизительными*



Габаритные и присоединительные размеры



D <sub>y</sub> , мм	15		20		25		32		
	AVPB	AVPB-F	AVPB	AVPB-F	AVPB	AVPB-F	AVPB	AVPB-F	
L	65		70		75		100		
H	мм	232	97	232	97	232	97	232	97
H <sub>2</sub>		73	73	76	77				
Масса		кг	1,9	1,5	2,0	1,5	2,1	1,8	2,4



D <sub>y</sub> , мм	15	20	25	32	
SW	32 (G ¾ A)	41 (G 1 A)	50 (G 1¼ A)	63 (G 1¾ A)	
d	21	26	33	42	
R <sup>1)</sup>	½	¾	1	1 ¼	
L <sub>1</sub> <sup>2)</sup>	мм	130	150	160	—
L <sub>2</sub>		131	144	160	177
L <sub>3</sub>		139	154	159	184
k		65	75	85	—
d <sub>2</sub>		14	14	14	—
n	шт.	4	4	4	—

<sup>1)</sup> Наружная коническая трубная резьба по EN 10266-1, дюймы.

<sup>2)</sup> Фланцы, P, 25, по EN 1092-2.

