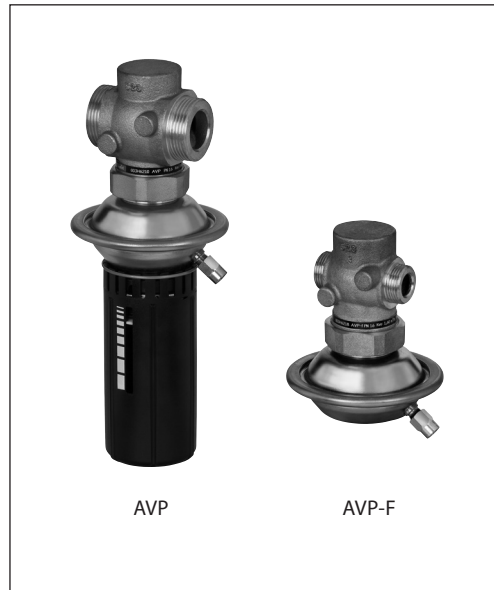


## Arkusz informacyjny

# Regulator różnicy ciśnień (PN 16)

**AVP** - montaż w rurociągu zasilającym i powrotnym, regulowana nastawa  
**AVP-F** - return mounting, fixed setting

## Opis



AVP(-F) jest regulatorem różnicy ciśnień bezpośredniego działania przeznaczonym głównie do sieci ciepłych. Regulator zamyka się przy wzroście różnicy ciśnień. Regulator składa się z zaworu regulacyjnego, siłownika z membraną regulacyjną oraz nastawnika różnicy ciśnień (w wersji ze stałą nastawą nie ma nastawnika).

## Podstawowe dane:

- DN 15-32
- $k_{vs} = 0,4-10 \text{ m}^3/\text{h}$
- PN 16
- Zakres nastawy (AVP): 0,05–0,5 bar / 0,2–1,0 bar / 0,8–1,6 bar
- Stała nastawa (AVP-F): 0,2 bar / 0,3 bar / 0,5 bar
- Temperatura:
  - Woda obiegowa / wodny roztwór glikolu do 30%: 2 ... 150°C
- Króćce:
  - gwint zewnętrzny (złączki: do wspawania, gwintowane i kołnierzowe)

## Zamawianie

## Regulator AVP (montaż w rurociągu powrotnym)

Rysunek	DN (mm)	$k_{vs}$ (m <sup>3</sup> /h)	Króciec	Zakres nastawy $\Delta p$ (bar)	Nr kat.	Zakres nastawy $\Delta p$ (bar)	Nr kat.	Zakres nastawy $\Delta p$ (bar)	Nr kat.		
	15	1,6	Walcowy gwint zewnętrzny zg. z ISO 228/1	0,05-0,5	003H6200	0,2-1,0	003H6206	0,8-1,6	003H6212		
		2,5							G 3/4 A	003H6201	003H6213
		4,0							G 1 A	003H6202	003H6214
		6,3							G 1 1/4 A	003H6203	003H6215
	25	8,0	G 1 1/4 A	003H6204	003H6216						
	32	10	G 1 3/4 A	003H6205	003H6217						

## Przykład 1:

Regulator różnicy ciśnień; montaż w rurociągu powrotnym; DN 15;  $k_{vs}$  1,6; PN 16; zakres nastawy 0,2–1,0 bar;  $T_{maks.}$  150°C; gwint zewnętrzny;


- 1x regulator AVP DN 15  
Nr kat.: **003H6206**
- 1x zestaw rurki impulsowej AV, R 1/8  
Nr kat.: **003H6852**

## Opcja:

- 1x złączki do wspawania  
Nr kat.: **003H6908**

Regulator dostarczany jest jako kompletnie zmontowany, łącznie z rurką impulsową pomiędzy zaworem a siłownikiem. Zewnętrzną rurką impulsową (AV) należy zamówić oddzielnie.

## Regulator AVP (montaż w rurociągu zasilającym)

Rysunek	DN (mm)	$k_{vs}$ (m <sup>3</sup> /h)	Króciec	Zakres nastawy $\Delta p$ (bar)	Nr kat.	Zakres nastawy $\Delta p$ (bar)	Nr kat.
	15	0,4	Walcowy gwint zewnętrzny zg. z ISO 228/1	0,05-0,5	-	0,2-1,0	003H6947 <sup>1)</sup>
		1,0			-		003H6948 <sup>1)</sup>
		1,6			003H6238		003H6244
		2,5			003H6239		003H6245
		4,0			003H6240		003H6246
		6,3			003H6241		003H6247
	20	8,0	G 1 A	003H6242	003H6248		
	25	8,0	G 1 1/4 A	003H6242	003H6248		
	32	10	G 1 3/4 A	003H6243	003H6249		

<sup>1)</sup> Ta wersja regulatora może być instalowana w rurociągu powrotnym lub zasilającym. Podczas zamawiania należy zamówić 2 zestawy rurki impulsowej AV (zamiast jednego zestawu) (patrz przykład 2 zamawiania).

**Zamawianie (ciąg dalszy)**
**Regulator AVP-F (montaż w rurociągu powrotnym)**

Rysunek	DN (mm)	$k_{vs}$ (m <sup>3</sup> /h)	Króciec	Zakres nastawy $\Delta p$ (bar)	Nr kat.	Zakres nastawy $\Delta p$ (bar)	Nr kat.	Zakres nastawy $\Delta p$ (bar)	Nr kat.	
	15	1,6	Walcowy gwint zewnętrzny zg. z ISO 228/1	0,2	003H6218	0,3	003H6224	0,5	003H6230	
		2,5			003H6219		003H6225		003H6231	
		4,0			003H6220		003H6226		003H6232	
	20	6,3			G 1 A		003H6221		003H6227	003H6233
	25	8,0			G 1 1/4 A		003H6222		003H6228	003H6234
	32	10			G 1 1/4 A		003H6223		003H6229	003H6235

**Przykład 2:**

Regulator różnicy ciśnień; montaż w rurociągu zasilającym; DN 15,  $k_{vs}$  0,4; PN 16, zakres nastawy 0,2–1,0 bar,  $T_{maks.}$  150°C, gwint zewnętrzny;

- 1x regulator AVP DN 15  
Nr kat.: **003H6947**
- 1x zestaw rurki impulsowej AV,  $R \frac{1}{8}$   
Nr kat.: **003H6852**

**Opcja:**

- 1x złączki do spawania  
Nr kat.: **003H6908**

Regulator dostarczany jest jako kompletnie zmontowany, łącznie z rurką impulsową pomiędzy zaworem a siłownikiem. Zewnętrzny rurkę impulsową (AV) należy zamówić oddzielnie.

**Akcesoria**

Rysunek	Typ	DN	Króciec	Nr kat.		
	Złączki do spawania	15	-	003H6908		
		20		003H6909		
		25		003H6910		
		32		003H6911		
	Złączki z gwintem zewnętrznym	15	Stożkowy gwint zewn. zg. z EN 10226-1	$R \frac{1}{2}$ 003H6902		
		20		$R \frac{3}{4}$ 003H6903		
		25		R 1 003H6904		
		32		$R 1 \frac{1}{4}$ 003H6905		
	Złączki kołnierzone	15	Kołnierze PN 25 zg. z EN 1092-2	003H6915		
		20		003H6916		
		25		003H6917		
	Zestaw rurki impulsowej AV	Opis: - 1x rurka miedziana $\varnothing 6 \times 1 \times 1500$ mm - 1x złączka zaciskowa <sup>1)</sup> do połączenia rurki impulsowej z rurą, $\varnothing 6 \times 1$ mm		$R \frac{1}{8}$ 003H6852		
				$R \frac{3}{8}$ 003H6853		
				$R \frac{1}{2}$ 003H6854		
				003H6857		
	1) 10 złączek zaciskowych do połączenia rurki impulsowej z rurą, $\varnothing 6 \times 1$ mm, $R \frac{1}{8}$			003H6857		
		1) 10 złączek zaciskowych do połączenia rurki impulsowej z rurą, $\varnothing 6 \times 1$ mm, $R \frac{3}{8}$			003H6858	
			1) 10 złączek zaciskowych do połączenia rurki impulsowej z rurą, $\varnothing 6 \times 1$ mm, $R \frac{1}{2}$			003H6859
				1) 10 złączek zaciskowych do połączenia rurki impulsowej z siłownikiem, $\varnothing 6 \times 1$ mm, G $\frac{1}{8}$		
	Zawór odcinający $\varnothing 6$ mm			003H0276		

<sup>1)</sup> Złączka zaciskowa składa się z tulei, pierścienia zaciskowego oraz nakrętki.

**Części zamienne**

Rysunek	Typ	DN	$k_{vs}$ (m <sup>3</sup> /h)	Nr kat.	
				AVP(-F) — powrót	AVP(-F) — zasilanie
	Wkład zaworu	15	0,4	-	003H6869
			1,0	-	003H6870
			1,6	003H6863	003H6871
			2,5	003H6864	003H6872
			4,0	003H6865	003H6873
		20	6,3	003H6866	003H6874
		25	8,0	003H6867	003H6875
32	10				
	Siłownik z nastawnikiem (AVP)	Zakres nastawy $\Delta p$ (bar)		Nr kat.	
		0,05-0,5		003H6821	003H6823
		0,2-1,0		003H6822	003H6824
	0,8-1,6				
	Siłownik bez nastawnika (AVP-F)	Zakres nastawy $\Delta p$ (bar)		Nr kat.	
0,2		003H6825	-		
0,3					
		0,5			

## Dane techniczne

## Zawór

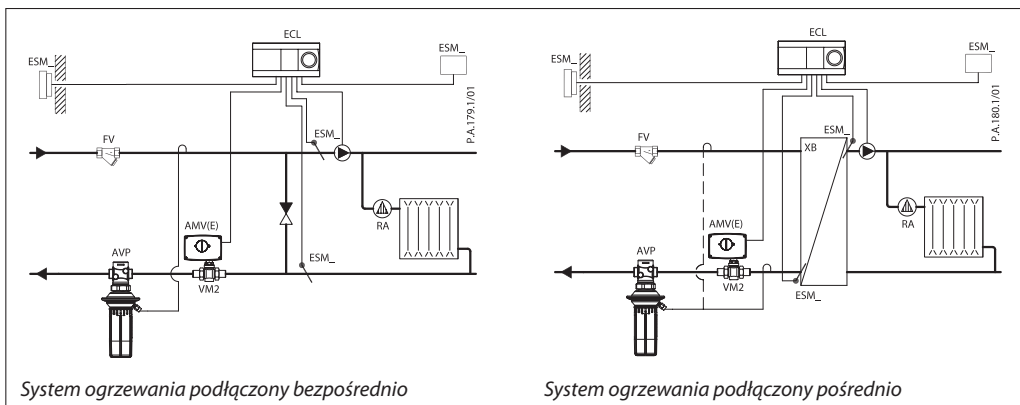
Średnica nominalna		DN	15				20	25	32
Wartość $k_{vs}$		m <sup>3</sup> /h	0,4	1,0	1,6	2,5	4,0	6,3	10
Współczynnik kawitacji, z			≥ 0,6					≥ 0,55	
Przeciek zg. z normą IEC 534		% $k_{vs}$	≤ 0,02					≤ 0,05	
Ciśnienie nominalne		PN	25						
Maks. różnica ciśnień		bar	12						
Czynnik			Woda obiegowa / wodny roztwór glikolu do 30%						
pH czynnika			Min. 7, maks. 10						
Temperatura czynnika		°C	2...150						
Króćce	Zawór		Gwint zewnętrzny						
	Złączki		Do spawania i z gwintem zewnętrznym						
			Kołnierzowe						
<b>Materiały</b>									
Korpus zaworu			Brąz cynowo-cynkowy CuSn5ZnPb (Rg5)						
Gniazdo zaworu			Stal nierdzewna, nr mat. 1.4571						
Grzybek zaworu			Mosiądz odporny na odcynkowanie CuZn36Pb2As						
Uszczelnienie			EPDM						
Odciążenie hydrauliczne			Tłok						

## Siłownik

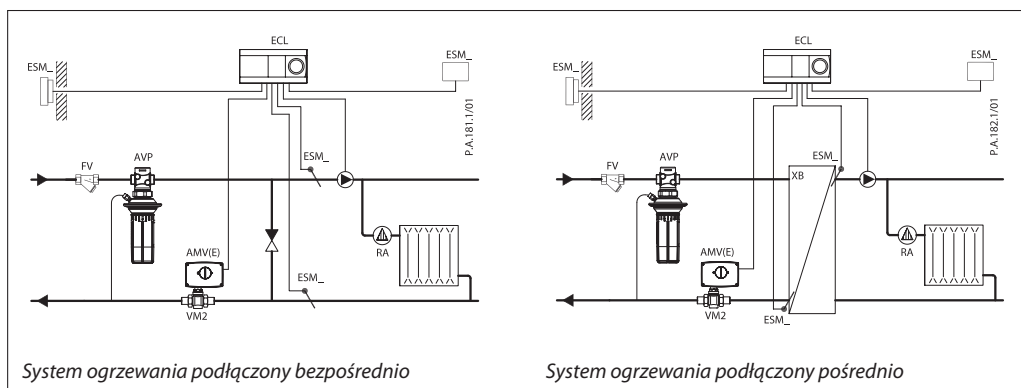
Typ		AVP			AVP-F		
Rozmiar siłownika	cm <sup>2</sup>	39					
Ciśnienie nominalne	PN	16					
Zakresy nastawy różnicy ciśnień i kolory sprężyn	bar	0,05-0,5	0,2-1,0	0,8-1,6	0,2	0,3	0,5
		Szary	Czarny		(Stała nastawa)		
<b>Materiały</b>							
Obudowa siłownika		Ocynkowana, DIN 1624, nr 1.0338					
Membrana		EPDM					
Rurka impulsowa		Rurka miedziana Ø 6 x 1 mm					

## Przykłady zastosowania

- Montaż w rurociągu powrotnym



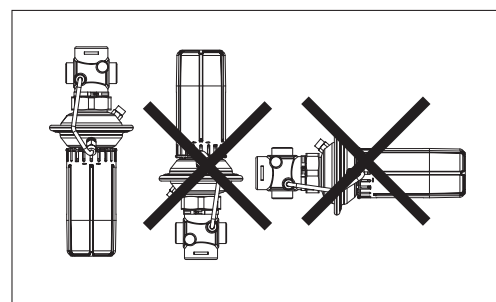
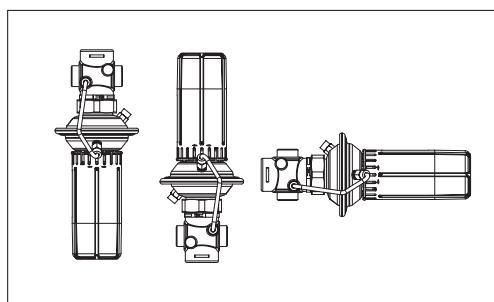
**Przykłady zastosowania**  
- Montaż w rurociągu zasilającym



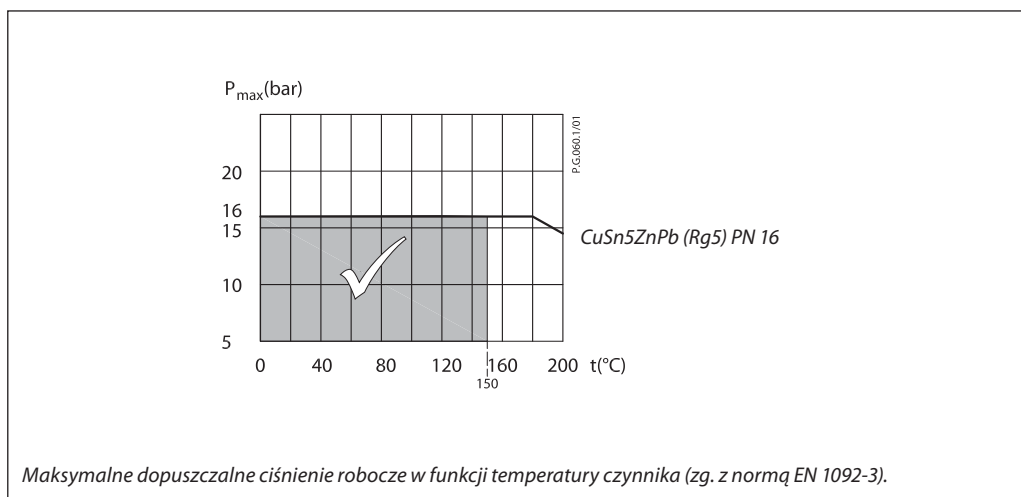
**Sposób montażu**

Do temperatury czynnika równej 100°C regulatory mogą być instalowane w dowolnej pozycji.

W przypadku wyższych temperatur regulatory wolno instalować wyłącznie w rurach poziomych, z siłownikiem ciśnieniowym skierowanym w dół.



**Zależność ciśnienia od temperatury**



**Dobór**

- System ogrzewania podłączony bezpośrednio

**Przykład 1**

Zawór regulacyjny z siłownikiem (MCV) do obiegu podmieszania w systemie ogrzewania podłączonym bezpośrednio wymaga różnicy ciśnień 0,2 bar (20 kPa).

Dane:

- $Q_{maks.} = 1,3 \text{ m}^3/\text{h}$  (1300 l/h)
- $\Delta p_{min.} = 0,7 \text{ bar}$  (70 kPa)
- $*\Delta p_{obieg.} = 0,1 \text{ bar}$  (10 kPa)
- $\Delta p_{MCV} = 0,2 \text{ bar}$  (20 kPa) — wybrana wartość

\*Uwaga  $\Delta p_{obieg.}$  odpowiada wymaganemu ciśnieniu pompy w obiegu ogrzewania i nie jest uwzględniane przy doborze regulatora AVP.

Nastawa różnicy ciśnień wynosi:

- $\Delta p_{nastawy} = \Delta p_{MCV}$
- $\Delta p_{nastawy} = 0,2 \text{ bar}$  (20 kPa)

Całkowity spadek ciśnienia na regulatorze wynosi:

- $\Delta p_{AVP} = \Delta p_{min.} - \Delta p_{MCV} = 0,7 - 0,2$
- $\Delta p_{AVP} = 0,5 \text{ bar}$  (50 kPa)

Możliwe spadki ciśnienia w rurkach, na armaturze odcinającej, ciepłomierzach itp. zostały pominięte.

Wartość  $k_v$  obliczana jest ze wzoru:

$$k_v = \frac{Q_{maks.}}{\sqrt{\Delta p_{AVP}}} = \frac{1,3}{\sqrt{0,5}}$$

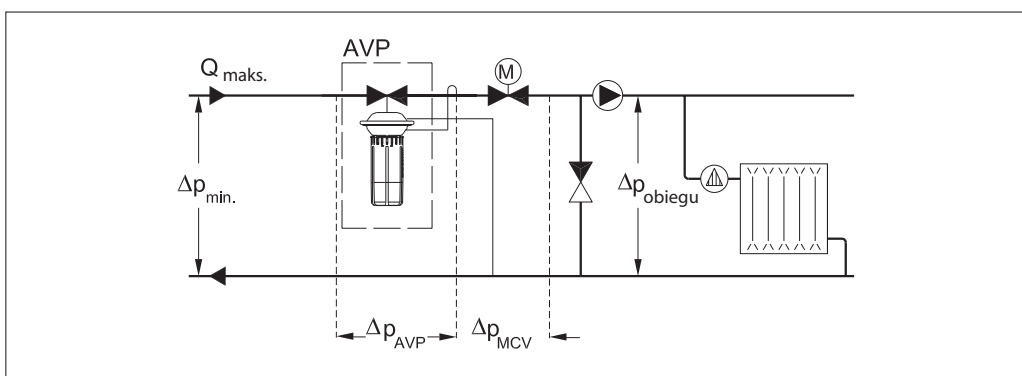
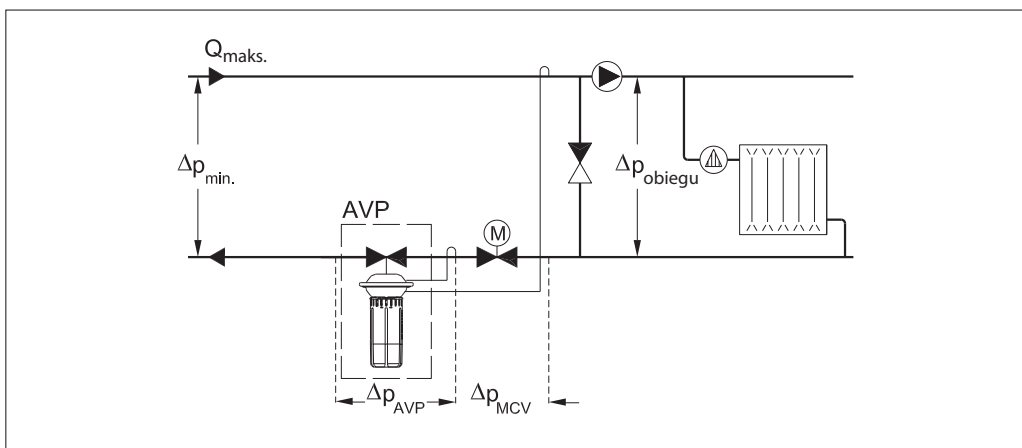
$$k_v = 1,8 \text{ m}^3/\text{h}$$

lub odczytywana jest z wykresu doboru, str. 7, poprzez połączenie punktu na skali Q (1,3 m<sup>3</sup>/h) z punktem na skali  $\Delta p_v$  (0,5 bar). Powstała w ten sposób prosta przecina skalę  $k_v$  w punkcie 1,8 m<sup>3</sup>/h.

**Rozwiązanie:**

W przykładzie dobrano regulator AVP DN 15 o wartości  $k_{VS} = 2,5$  i zakresie nastaw różnicy ciśnień 0,05–0,5 bar.

Z wykresu doboru można także odczytać pasmo proporcjonalności ( $X_p$ ). W tym celu z punktu na skali  $k_v$  (1,8 m<sup>3</sup>/h) należy poprowadzić linię poziomą w prawo do przecięcia ze skalą  $X_p$  (0,04 bar). Przy nastawie 0,2 bar i pasmie proporcjonalności  $X_p = 0,04 \text{ bar}$  regulator AVP reguluje ciśnienie w zakresie od 0,2 bar, gdy zawór regulacyjny z siłownikiem jest otwarty, do 0,2 + 0,04 = 0,24 bar, gdy zawór regulacyjny z siłownikiem jest prawie zamknięty (tj. do całkowitego spadku ciśnienia na zaworze regulacyjnym z siłownikiem).



**Dobór (ciąg dalszy)**

- System ogrzewania podłączony pośrednio

**Przykład 2**

Zawór regulacyjny z siłownikiem (MCV) w systemie ogrzewania podłączonym pośrednio wymaga różnicy ciśnień 0,3 bar (30 kPa).

Dane:

$Q_{maks.} = 0,8 \text{ m}^3/\text{h}$  (800 l/h)  
 $\Delta p_{min.} = 0,8 \text{ bar}$  (80 kPa)  
 $\Delta p_{wym.} = 0,05 \text{ bar}$  (5 kPa)  
 $\Delta p_{MCV} = 0,3 \text{ bar}$  (30 kPa) — wybrana wartość

Nastawa różnicy ciśnień wynosi:

$\Delta p_{nastawy} = \Delta p_{wym.} + \Delta p_{MCV} = 0,05 + 0,3$   
 $\Delta p_{nastawy} = 0,35 \text{ bar}$  (35 kPa)

Całkowity spadek ciśnienia na regulatorze wynosi:

$\Delta p_{AVP} = \Delta p_{min.} - \Delta p_{wym.} - \Delta p_{MCV}$   
 $= 0,8 - 0,05 - 0,3$   
 $\Delta p_{AVP} = 0,45 \text{ bar}$  (45 kPa)

Możliwe spadki ciśnienia w rurkach, na armaturze odcinającej, ciepłomierzach itp. zostały pominięte.

Wartość  $k_v$  obliczana jest ze wzoru:

$$k_v = \frac{Q_{maks.}}{\sqrt{\Delta p_{AVP}}} = \frac{0,8}{\sqrt{0,45}}$$

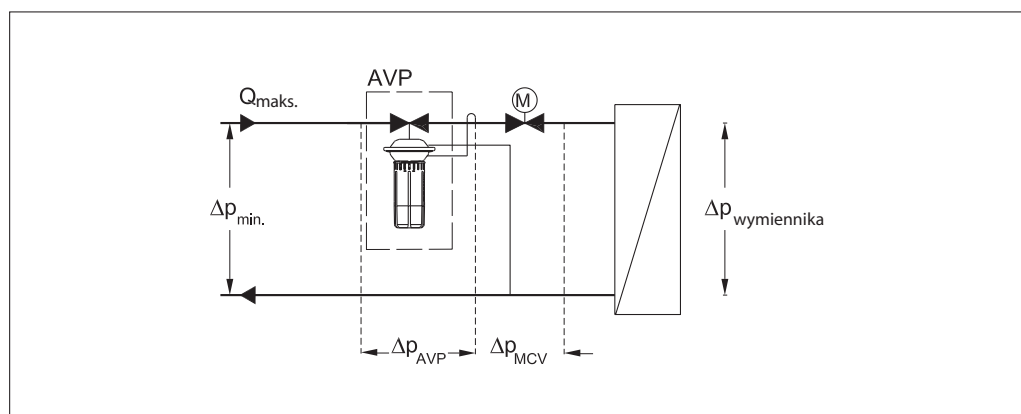
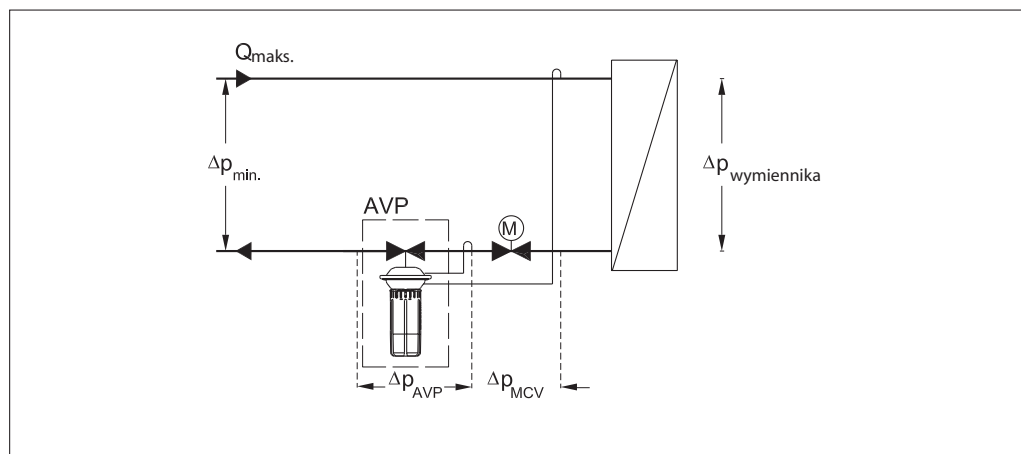
$k_v = 1,2 \text{ m}^3/\text{h}$

lub odczytywana jest z wykresu doboru, str. 7, poprzez połączenie punktu na skali Q (0,8 m<sup>3</sup>/h) z punktem na skali  $\Delta p_v$  (0,45 bar). Powstała w ten sposób prosta przecina skalę  $k_v$  w punkcie 1,2 m<sup>3</sup>/h.

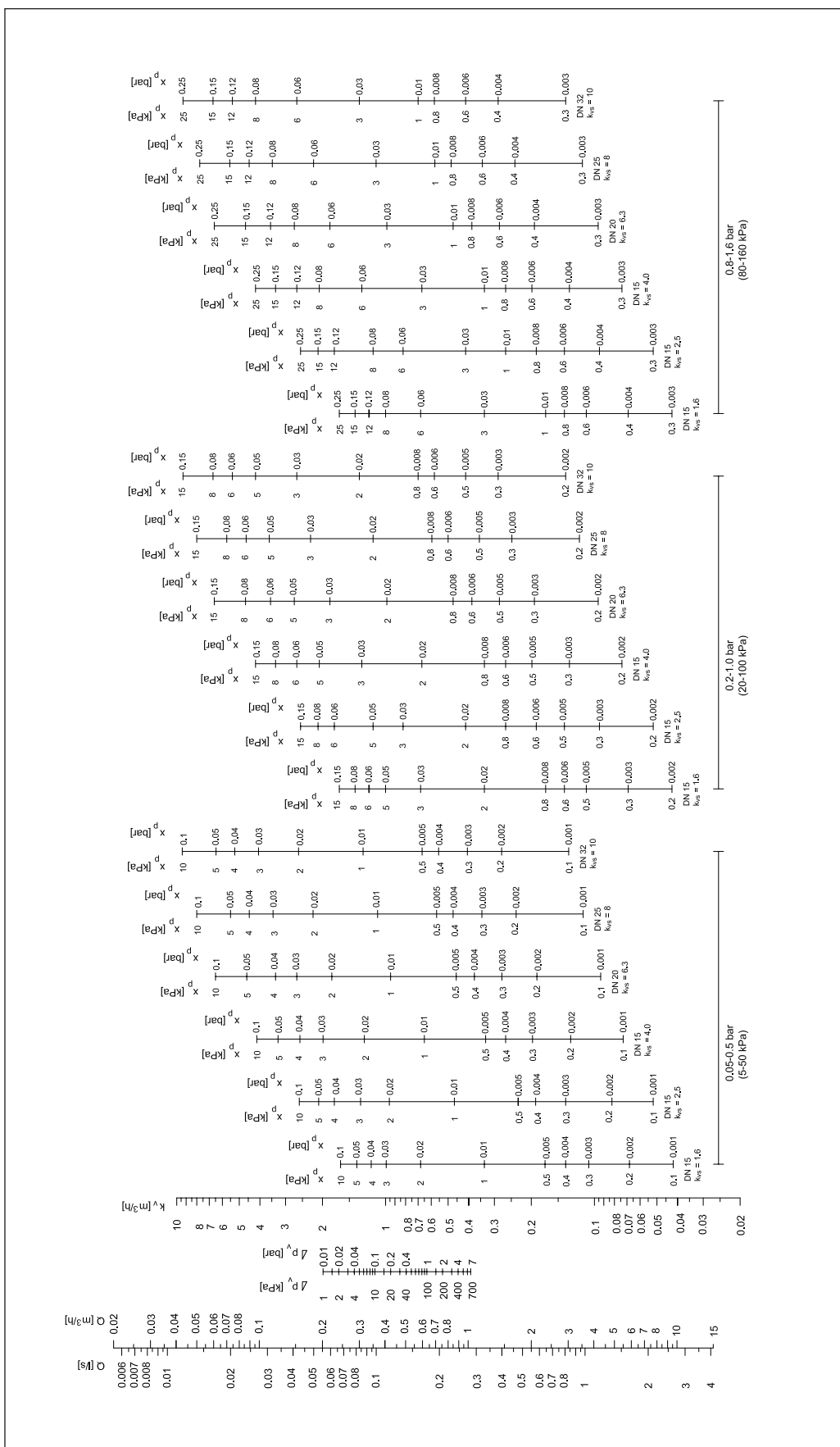
Rozwiązanie:

W przykładzie dobrano regulator AVP DN 15, o wartości  $k_{vs}$  1,6 i zakresie nastaw różnicy ciśnień 0,05–0,5 bar.

Z wykresu doboru można także odczytać pasmo proporcjonalności ( $X_p$ ). W tym celu z punktu na skali  $k_v$  (1,2 m<sup>3</sup>/h) należy poprowadzić linię poziomą w prawo do przecięcia ze skalą  $X_p$  (0,04 bar). Przy nastawie 0,35 bar i pasmie proporcjonalności  $X_p = 0,04 \text{ bar}$  regulator AVP reguluje ciśnienie w zakresie od 0,35 bar, gdy zawór regulacyjny z siłownikiem jest otwarty, do 0,35 + 0,04 = 0,39 bar, gdy zawór regulacyjny z siłownikiem jest prawie zamknięty (tj. do całkowitego spadku ciśnienia na zaworze regulacyjnym z siłownikiem).



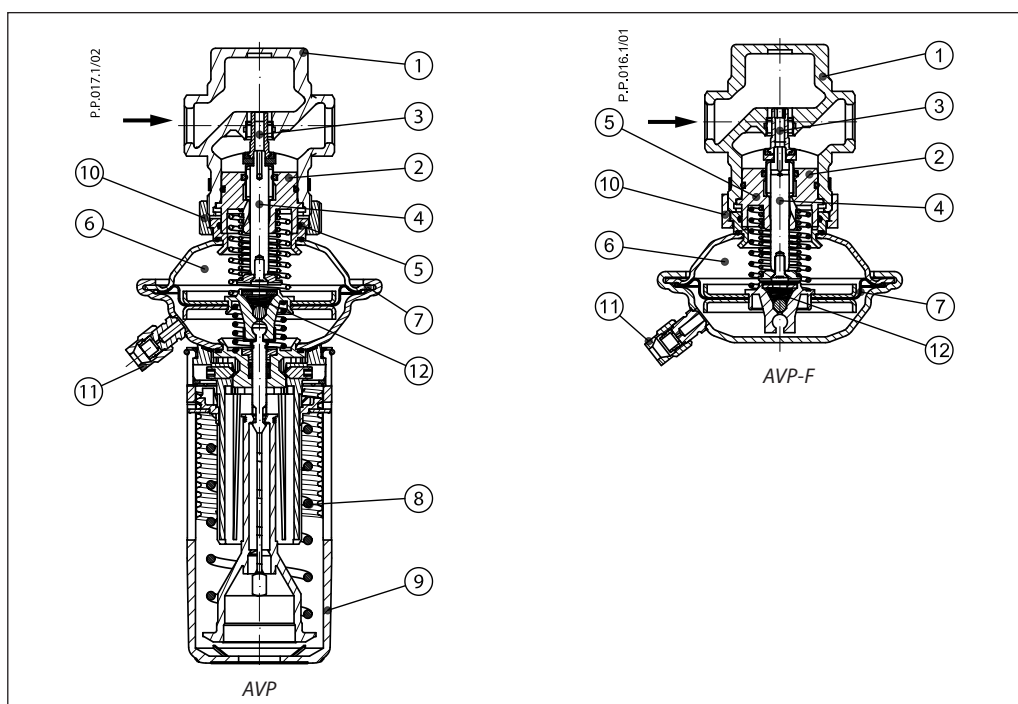
Dobór (ciąg dalszy)



Wybrać odpowiednią wielkość regulatora. Wartość Xp nie powinna przekraczać 50% nastawy różnicy ciśnienia regulatora.

**Budowa**

1. Korpus zaworu
2. Wkład zaworu
3. Odciążony hydraulicznie grzybek zaworu
4. Trzpień zaworu
5. Kanał regulacyjny
6. Siłownik
7. Membrana regulacji różnicy ciśnień
8. Sprężyna nastawcza regulacji różnicy ciśnień
9. Nastawnik różnicy ciśnień przystosowany do zaplombowania
10. Nakrętka łącząca
11. Złączka zaciskowa do rurki impulsowej
12. Zawór nadmiarowy ciśnieniowy



**Działanie**

Zmiany ciśnienia przenoszone są z rurociągów zasilającego i powrotnego rurkami impulsowymi i/lub kanałem regulacyjnym w trzpieniu siłownika do komór siłownika i oddziałują na membranę regulacji różnicy ciśnień. Różnica ciśnień regulowana jest sprężyną nastawczą regulacji różnicy ciśnień. Zawór regulacyjny utrzymuje stałą różnicę ciśnień, zamykając się przy jej wzroście i otwierając się przy jej spadku.

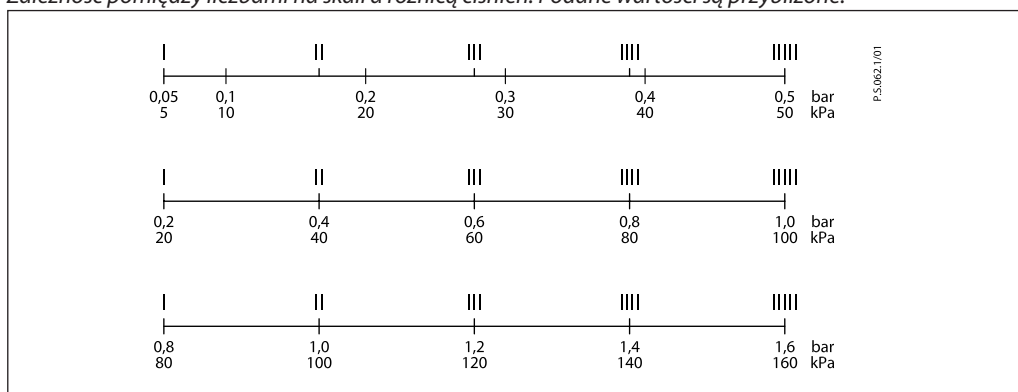
Regulator wyposażony jest w zawór nadmiarowy ciśnieniowy zabezpieczający membranę regulacji różnicy ciśnień przed zbyt dużą różnicą ciśnień.

**Nastawa**

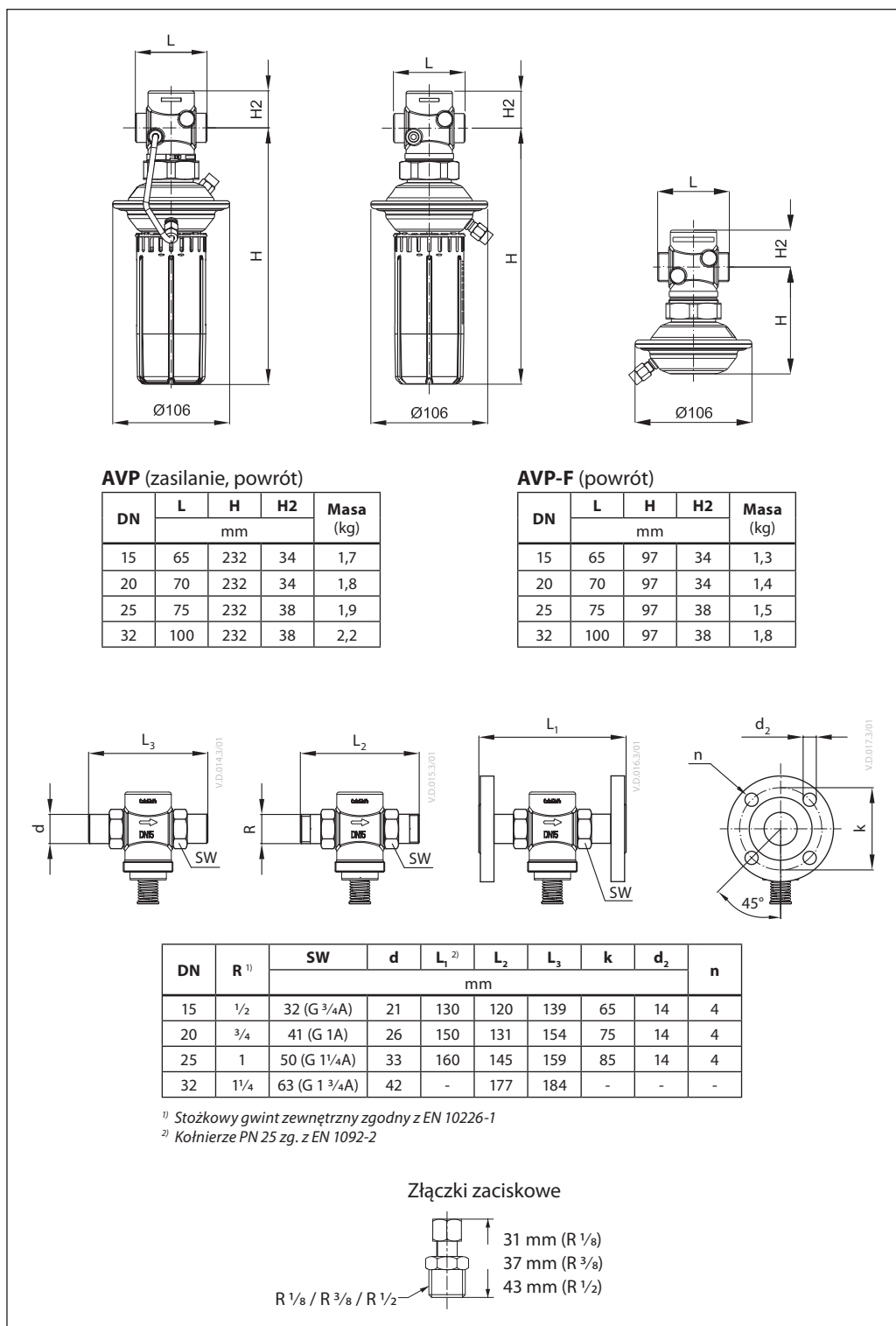
*Nastawa różnicy ciśnień*  
 Nastawę różnicy ciśnień (dotyczy wyłącznie regulatora AVP) ustawia się poprzez regulację sprężyny nastawczej regulacji różnicy ciśnień. Regulację można przeprowadzić za pomocą nastawnika różnicy ciśnień i/lub manometrów.

**Diagram nastawiania**

*Zależność pomiędzy liczbami na skali a różnicą ciśnień. Podane wartości są przybliżone.*



## Wymiary









**Danfoss Poland Sp. z o.o.**

z siedzibą w Grodzisku Mazowieckim 05-825 przy ul. Chrzanowskiej 5, zarejestrowana w Sądzie Rejonowym dla m. st. Warszawa w Warszawie, XIV Wydział Gospodarczy Krajowego Rejestru Sądowego, KRS: 0000018540, NIP: 586-000-58-44, REGON: 190209149, Kapitał Zakładowy 31 922 100 zł Heating Segment • danfoss.pl • +48 22 104 00 00 • E-mail: bok@danfoss.com

Danfoss nie ponosi odpowiedzialności za możliwe błędy drukarskie w katalogach, broszurach i innych materiałach drukowanych. Dane techniczne zawarte w broszurze mogą ulec zmianie bez wcześniejszego uprzedzenia, jako efekt stałych ulepszeń i modyfikacji naszych urządzeń. Wszystkie znaki towarowe w tym materiale są własnością odpowiednich spółek. Danfoss, logotyp Danfoss są znakami towarowymi Danfoss A/S. Wszystkie prawa zastrzeżone.