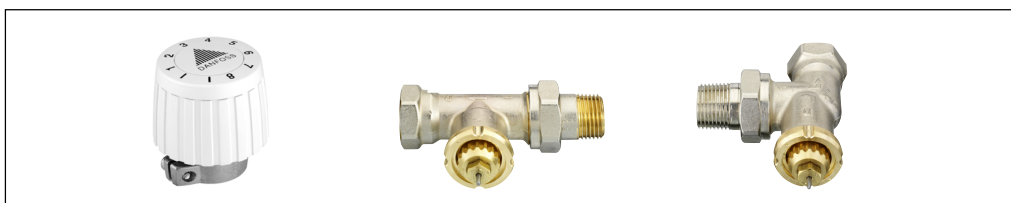


Anvendelse

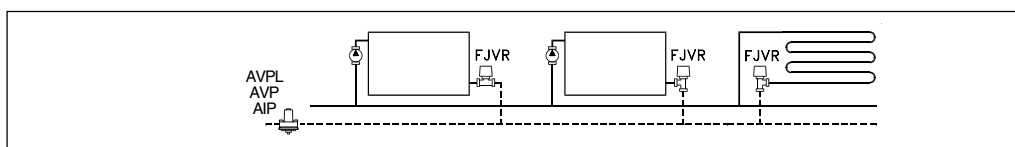


Returløbstermostat type FJVR regulerer automatisk returløbstemperaturen fra radiatorer, konvektorer og mindre gulvvarmesystemer. FJVR anvendes desuden til at sikre en vis minimum cirkulation i rørledninger.

FJVR er en selvvirkende P-regulator. Indstillingsværdien kan begrænses eller låses. FJVR-ventilen er forniklet udvendigt

Hvis det er nødvendigt at tilsætte kemikalier til det cirkulerende vand for at undgå kalkafsætning og korrosion, er det vigtigt, at leverandørens anvisninger overholdes.

Anlægsprincip



Bestilling og data

Element	Best.nr.	VVS-nr.	Betegnelse	Temperaturindstillingsområde
FJVR	003L1040	40 3521.110	Termostatisk element	10 - 50°C
FJVR	003L1070	40 3521.000	Termostatisk element	10 - 80°C

Ventilhus	Best.nr.	VVS-nr.	Udførelse	Tilslutninger ¹⁾ ISO 7-1/228-1		k _{vs}	Max. arbejds-tryk bar	Max. differens-tryk bar	Prøve-tryk bar	Max. vand-temp. °C
				Til-gang	Af-gang					
FJVR 10	003L1009	40 3511.003	vinkel	R3/8	R _p 3/8	0.39	10	1	16	120
	003L1010	40 3510.003	ligeløb							
FJVR 15	003L1013	403511.004	vinkel	R1/2	R _p 1/2	0,68 0,90	10	1	16	120
	003L1014	403510.004	ligeløb							

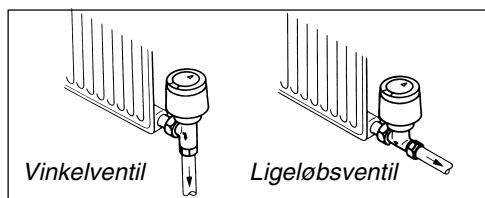
¹⁾ Tilslutninger er egnet til klemringsfittings.

Reservedele

Produkt	Best.nr.	VVS-nr.
Pakdåse (10 stk)	013G0290	40 3219.000

Arbejdstrykket er lig summen af statisk tryk og differenstryk. For at undgå strømningstøj anbefales det altid at indbygge differenstrykregulator type AVPL, AVP, AIP eller AFP. Ved differenstryk over 1 bar er det påkrævet af hensyn til ventilens funktion.

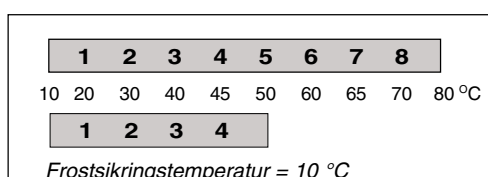
Montering



FJVR monteres i radiatorens afgangsstuds. Orienteringen af ventil og element er underordnet, blot skal gennemstrømning altid ske i den indstøbte pils retning.

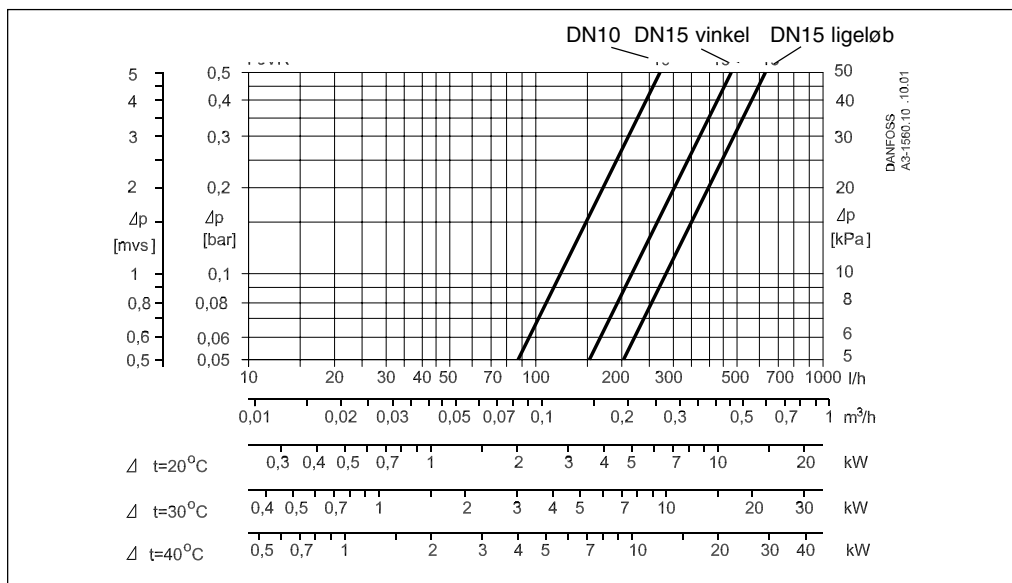
I byggeperioden kan varmen reguleres med kærveskruen i ventilhushætten.

Indstilling

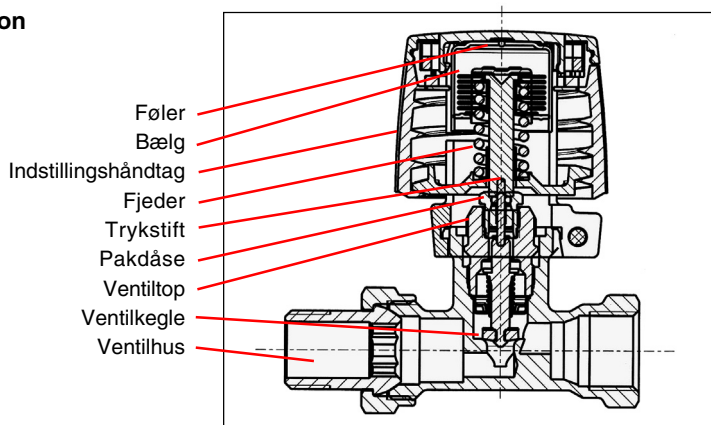


Den ønskede returvandstemperatur indstilles ved at dreje indstillingshåndtaget. Sammenhængen mellem lukketemperatur og tal fremgår af temperaturskalaerne. Indstillingen kan begrænses eller fastlåses. Fremgangsmåden er beskrevet i instruktionen.

Kapacitet



Konstruktion



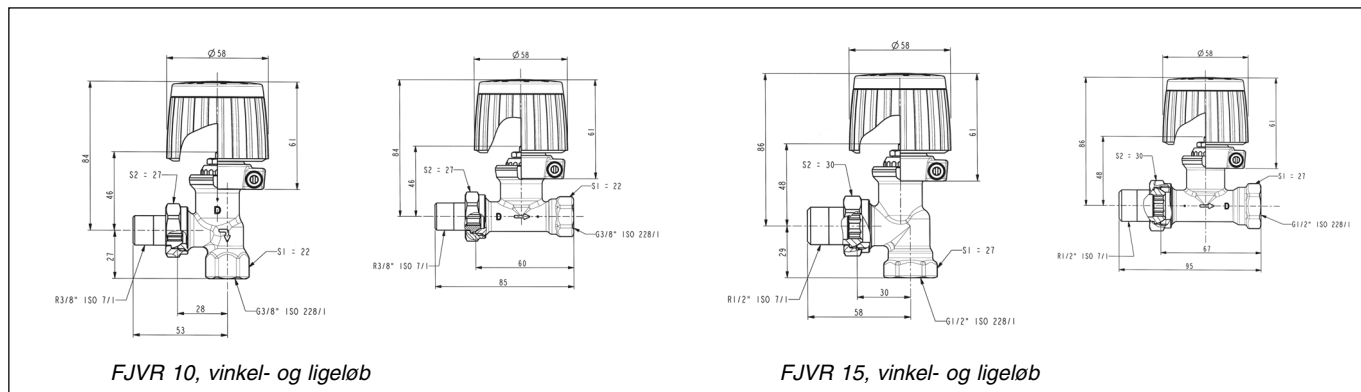
Returløbstermostaten FJVR består af et termostatiske element og ventilhus. Element og ventilhus bestilles hver for sig.

Ventilens pakdåse kan udskiftes under drift, dvs. med vand og tryk på anlægget.

Vandberørte materialer

Ventilhus og øvrige metaldele	Ms 58
Trykstift i pakdåse	Kromstål
O-ring	EPDM
Ventilkegle	NBR

Mål



Danfoss påtager sig intet ansvar for mulige fejl i kataloger, brochurer og andet trykt materiale. Danfoss forbeholder sig ret til uden forudgående varsel at foretage ændringer i sine produkter, herunder i produkter, som allerede er i ordre, såfremt dette kan ske uden at ændre allerede aftalte specifikationer. Alle varemærker i dette materiale tilhører de respektive virksomheder. Danfoss og Danfoss-logoet er varemærker tilhørende Danfoss A/S. Alle rettigheder forbeholdes.



Danfoss A/S
Salg Danmark

Jegstrupvej 3
8361 Hasselager
Telefon: 8948 9111
Telefax: 8948 9311
E-mail: danfossdk@danfoss.dk
Internet: www.danfoss.dk

Danfoss AS

Årenga 2
1340 SKUI
Tlf.: 67 17 72 00
Telefax: 67 13 58 50
E-mail: danfoss@danfoss.no
www.danfoss.no