

Technické údaje

Omezovač teploty zpátečky FJVR, čidlo a těleso ventilu

Použití

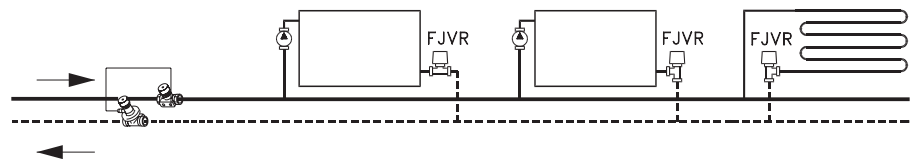
Omezovač teploty zpátečky FJVR je přímočinný proporcionální regulátor teploty média, protékajícího ventilem, sestávající z ventilového tělesa a termostatického čidla.

Čidlo uzavírá při stoupající teplotě. FJVR může být použit pro omezení teploty zpátečky topných těles, jako ochrana proti zamrznutí a především jako jednoduchá a levná regulace výkonu podlahového vytápění o malých plochách v kombinaci s topnými tělesy.

Protože regulátor udržuje v topném okruhu podlahy jen teplotu zpátečky, je nutno brát ohled při výběru materiálu a konstrukci podlahy na teplotu přívodu. Teplota prostředí v místě instalace FJVR by neměla překročit teplotu nastavenou na čidle.



Princip zařízení



Objednávky a údaje

Termostatické čidlo	Barva	Rozsah nastavení	Objednací číslo
FJVR Zpětný omezovač teploty	Bílý RAL 9010	10 - 50 °C	003L1040
	Bílý RAL 9010	10 - 80 °C	003L1070
	Chrom	10 - 50 °C	003L1072

Ventilové těleso	Připojení		$k_{vs}^{2)}$	Max. provozní tlak	Max. diferenční tlak ³⁾	Zkušební tlak	Max. teplota vody	Objednací číslo
	vstup	výstup ¹⁾						
FJVR 10, rohový	R ³ / ₈	R _p ³ / ₈	0.39	10 bar	1 bar	16 bar	120 °C	003L1009
FJVR 10, přímý								003L1010
FJVR 15, rohový	R ¹ / ₂	R _p ¹ / ₂	0.68					003L1013
FJVR 15, přímý			0.90					003L1014

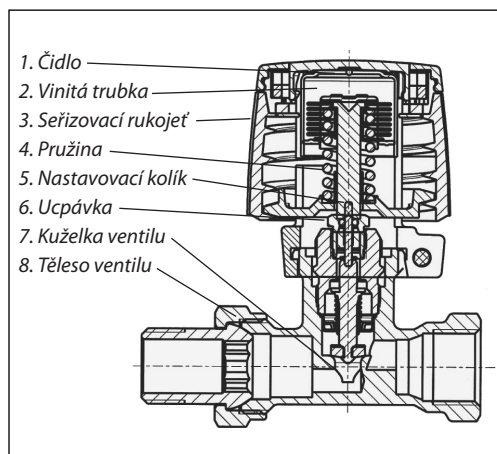
1) Výstupní hrdlo je připraveno pro svěrací spoj Danfoss.

2) Hodnoty k_v udávají průtokové množství v m³/h při snížení tlaku (Δp) ventilem o 1 bar.

3) Max. diferenční tlak udává hranice použití pro optimální regulaci. Aby byl zaručen nehlukný provoz, doporučuje se zvolit takové čerpadlo, které zajistí pouze tlak potřebný pro recirkulaci vody. Ze zkušenosti víme, že u většiny zařízení postačí diferenční tlak nad ventily 0,1- 0,3 bar. Diferenční tlak lze redukovat pomocí regulátoru diferenčního tlaku Danfoss.

Příslušenství

Produkt	Objednací číslo
Ucpávka, dod. jednotka 10 ks	013G0290

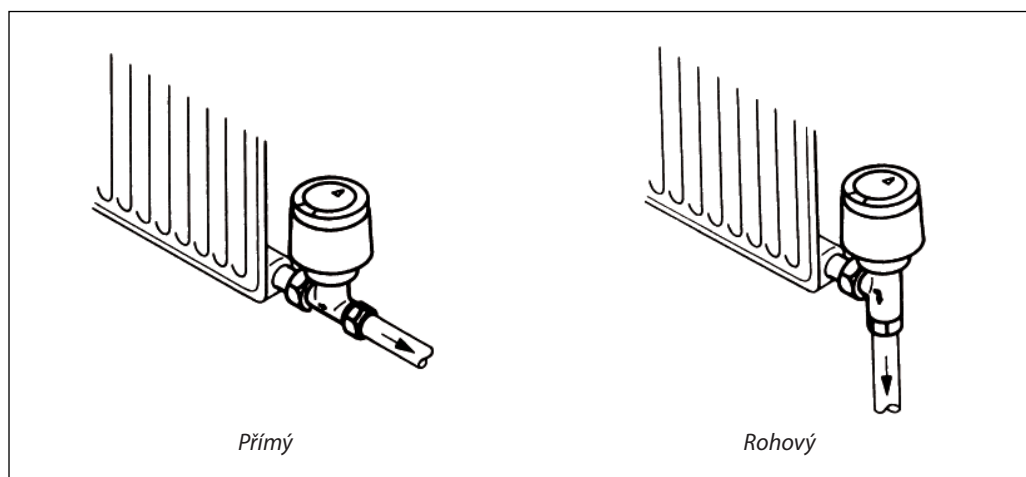
Konstrukce


Zpětný omezovač teploty FJVR je tvořen jedním čidlem a jedním tělesem ventilu.

Čidlo a těleso ventilu je nutno objednat samostatně.

Materiály částí, které přicházejí do styku s vodou

Těleso ventilu a ostatní kovové části	Ms 58
Kolík v ucpávce	chromová ocel
O-kroužek	EPDM
Kuželka ventilu	NBR

Montáž


Čidla mohou být omezena, resp. blokována vnitřními omezovacími kroužky. Tento postup je vysvětlen v příložené instrukci.

Nastavení teploty

FJVR 003L1070

1	2	3	4	5	6	7	8		
10	20	30	40	45	50	60	65	70	80 °C

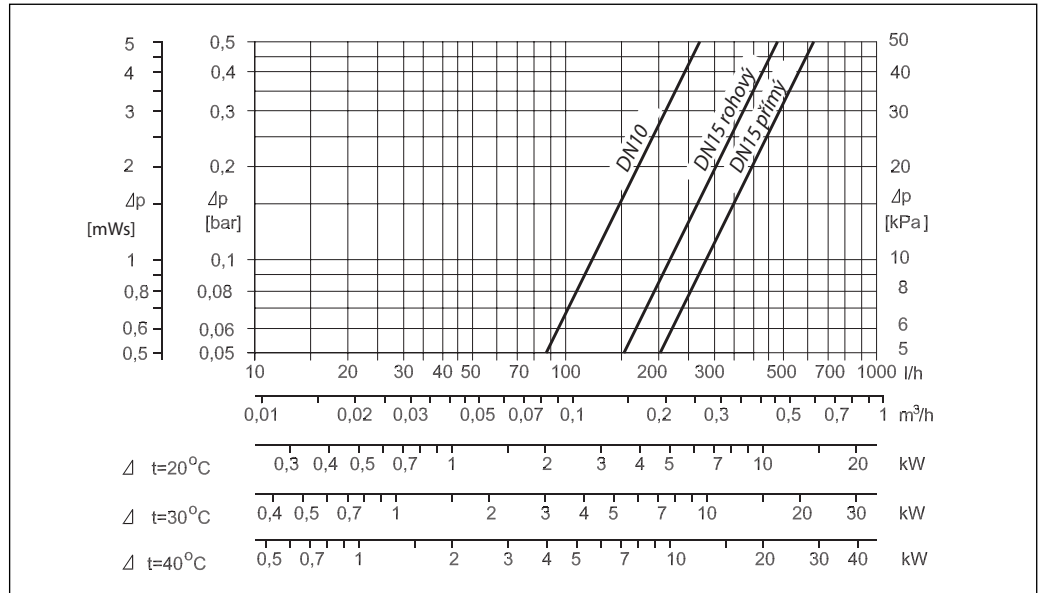
FJVR 003L1040 / 003L1072

1	2	3	4		
10	20	30	40	45	50 °C

Nastavení ochrany proti mrazu = 10 °C

Hodnoty pro nastavení a teploty uzavírání

Kapacita



Rozměry

