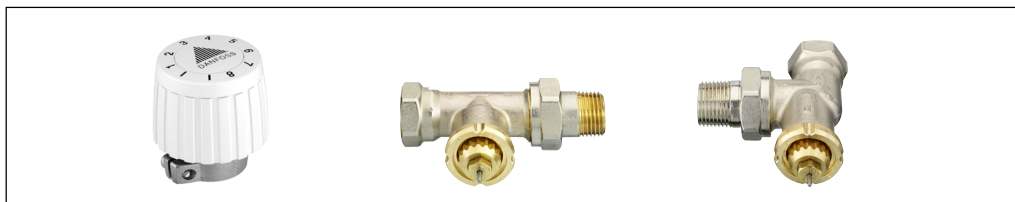


V3-10B

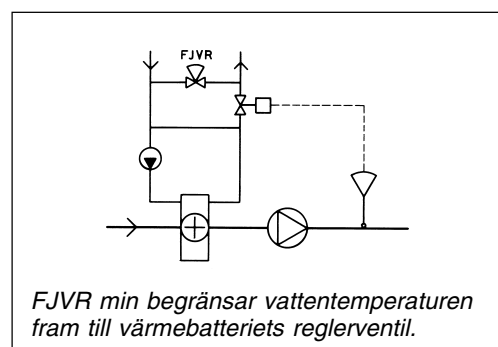
Användning



- Självverkande
- Temperaturområdet kan begränsas eller låsas
- Packboxen kan bytas under drift

Om det är nödvändigt att tillsätta kemikalier i det cirkulerande vattnet för att minska kalkavsättning och korrosion är det viktigt att leverantörens anvisningar följs.

Returventil FJVR är en självverkande proportionalregulator för reglering av vattentemperaturer, inte tappvarmvatten. FJVR känner det genomströmmande mediet och användes bl a i ventilationsanläggningar för att garantera en viss cirkulation i rörledningarna fram till anläggningens värmebatteri då detta regleras av en tvåvägsventil. FJVR monteras mellan tilllopps- och returledning så nära huvudventilen som möjligt. När huvudventilen stänger faller temperaturen i tillloppsledningen. När temperaturen sjunkit till inställt värde öppnar FJVR för cirkulation.



Beställningsnummer

Reglerdel

Typ	Inställningsområde	Best nr
FJVR termostatisk regulator	10-80 °C	003L1070
	10-50 °C	003L1040

Ventilhus

Typ	Anslutning ISO 7-1		Utförande (genomlopp)	Kvs	Best nr
	Tilllopp	Utlopp			
FJVR	R 3/8	R _p 3/8	Vinkel	0,39	003L1009
			Rakt	0,39	003L1010
FJVR	R 1/2	R _p 1/2	Vinkel	0,68	003L1013
			Rakt	0,90	003L1014

Ventilhuset kan förses med klämringsskopplingar på tillloppssidan. Se tillbehör.

Tillbehör
Reservdelar

Benämning	Anslutning	Best nr
Klämringsskoppling	R _p 3/8 x 10	013L0283
Klämringsskoppling	R _p 3/8 x 12	013L0284
Packbox		013G0290

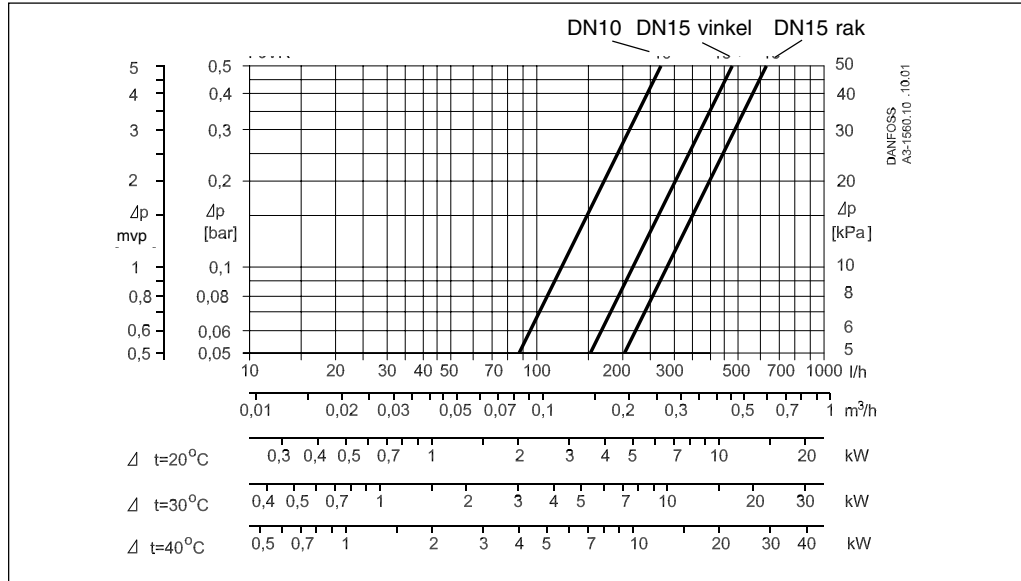
Inställning

1 2 3 4 5 6 7 8
10 20 30 40 45 50 60 65 70 80 °C
Frysskyddsinställning = 10 °C

Den önskade returvattemperaturen ställs in genom att vrida inställningsvredet. I tabellen ovan visas sambandet mellan skalans siffror och returvattnets temperatur. De angivna värdena är vägledande.

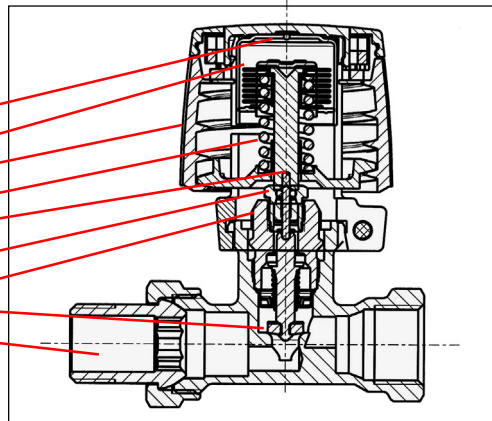
Kapacitet

Differens-tryck Δp bar	Vattenmängd vid $X_p = 5 K$ l/h
0,05	60
0,10	85
0,15	105
0,20	121
0,25	135
0,30	148



Konstruktion och data

- Givare
- Bälg
- Inställningsvred
- Fjäder
- Tryckstift
- Packbox
- Ventiltopp
- Ventilkägla
- Ventilhus

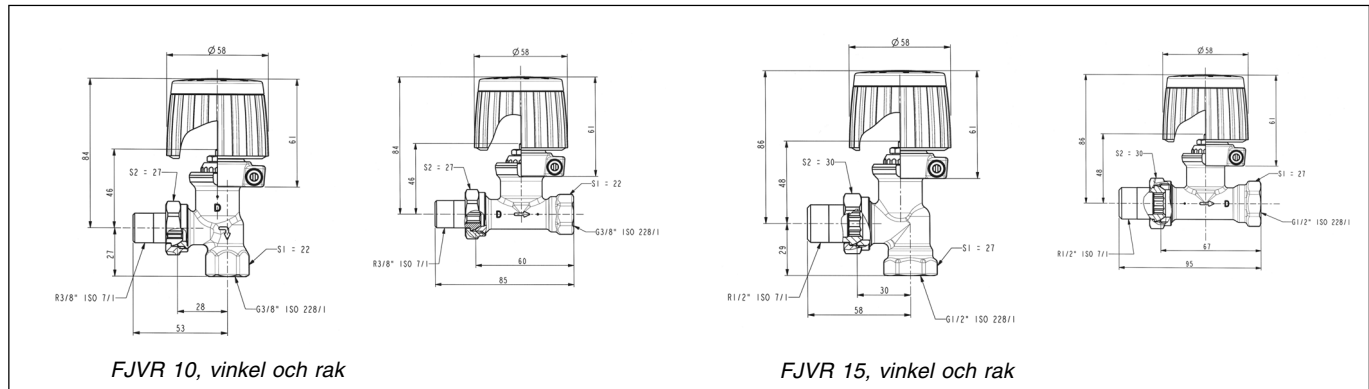


Termostatisk returvattenventil består av regulator-del FJVR och ventilhus FJVR. Regulator-del och ventilhus beställs var för sig. Ventilens O-ringspackbox kan bytas under drift, dvs. med vatten och tryck i anläggningen.

Material i vattenberörda delar
 Ventilhus och övriga metalldelar: MS 58
 Tryckstift i packbox: Kromstål
 O-ring: EPDM
 Ventilkägla: NBR

Max genomströmningstemperatur	120 °C
k_{vs}	0,27 m ³ /h
Provtryck	16 bar
Max arbetstryck	10 bar
Max differenstryck	1 bar

Mått



Danfoss tar ej på sig något ansvar för eventuella fel i kataloger, broschyrer eller annat tryckt material. Danfoss förbehåller sig rätt till (konstruktions) ändringar av sina produkter utan föregående avisering. Det samma gäller produkter upptagna på inbeställda order under förutsättning att redan avtalade specifikationer ej ändras. Alla varumärken i det här materialet tillhör respektive företag. Danfoss och Danfoss logotyp är varumärken som tillhör Danfoss A/S. Med ensamrätt.