



Primena

FJVR limiter je regulator temperature bez pomoćne energije. U sistemima grejanja služi za regulaciju povratne temperature iz radijatora, konvektora i cevi podnog grejanja.

U sistemima ventilacije, osigurava minimalni protok kroz razmenjivač toplote.

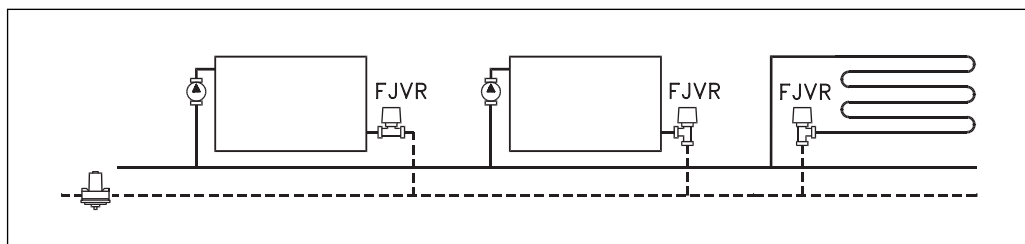
FJVR je proporcionalni regulator u dvocevnom sistemima sa prinudnom cirkulacijom.

Svako podešavanje FJVR se može, u cilju zaštite, blokirati.

Telo FJVR ventila je poniklovano.



Princip primene



Podaci i naručivanje

Senzor i pogon	Boja	Opseg podešavanja	Kodni broj
FJVR limiter povratne temperature	Bela RAL 9010	10 - 50 °C	003L1040
	Bela RAL 9010	10 - 80 °C	003L1070
	Hrom	10 - 50 °C	003L1072

Telo ventila	Priklučci		$k_{vs}^{(2)}$	Max. pritisak			Max. temp. vode	Kodni broj
	Ulaz	Izlaz ¹⁾		Radni	Diferencijalni ³⁾	Test		
FJVR 10, ugaoni	R 3/8	R _p 3/8	0.39	10 bar	1 bar	16 bar	120 °C	003L1009
FJVR 10, pravi								003L1010
FJVR 15, ugaoni	R 1/2	R _p 1/2	0.68					003L1013
FJVR 15, pravi			0.90					003L1014

1) Izlazni priključak je pripremljen za Danfoss kompresioni fitting.

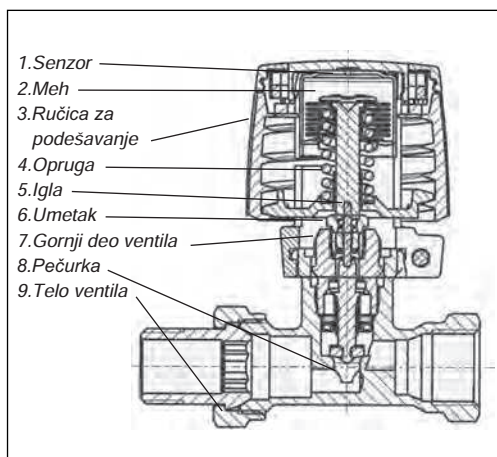
2) k_v -vrednosti označavaju protok vode (Q) u m³/h pri padu pritiska (Δp) preko ventila od 1 bar

3) Maksimalni diferencijalni pritisak označava gornju granicu diferencijalnog pritiska pri kojoj ventil iskazuje dobre performanse. Da bi se osigurao tihi rad, preporuka je da se pri izboru pumpe predvidi 0.1-0.3 bar za pad pritiska na FJVR. Takođe, diferencijalni pritisak se može smanjiti upotrebom Danfoss automatskih balansnih ventila ASV-PV.

Rezervni delovi

Proizvod	Kodni broj
Rezervni umetak sa iglom (10 pcs.)	013G0290

Konstrukcija

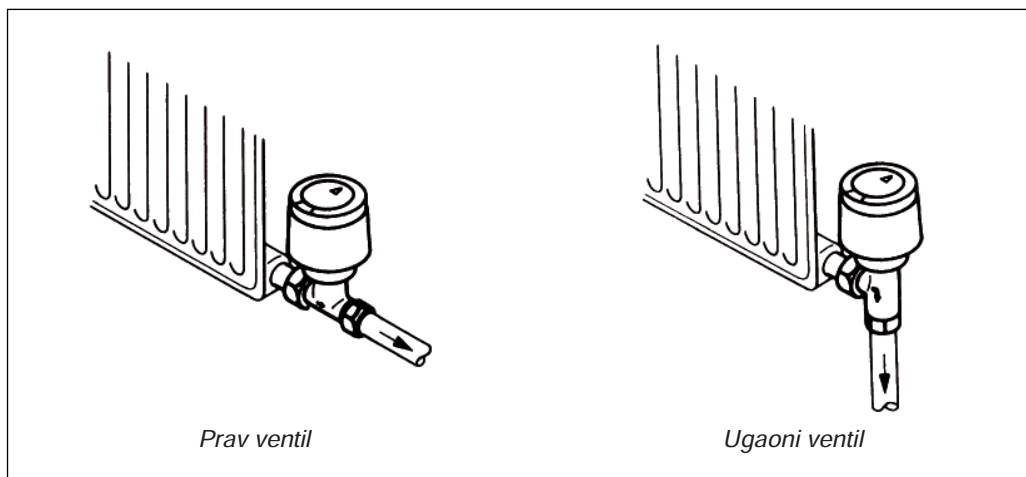


Limitir povratne temperature sastoji se od termostatskog pogona i ventila koji se poručuju zasebno. Umetak ventila može se menjati bez pražnjenja instalacije.

Materijali u dodiru sa vodom

Telo ventila i drugi metalni delovi	Ms 58
Iгла i opruga ventila	Hromirani čelik
O-prsten	EPDM
Konus ventila	NBR

Montaža



FJVR se montira na izlaznom priključku radijatora. Pri montaži potrebno je ventil postaviti u tako da se smer strujanja i strelica na ventilu poklapaju.

Podešavanje

FJVR 003L1070

1	2	3	4	5	6	7	8
---	---	---	---	---	---	---	---

10 20 30 40 45 50 60 65 70 80 °C

FJVR 003L1040 / 003L1072

1	2	3	4
---	---	---	---

10 20 30 40 45 50 °C

Zaštita od smrzavanja = 10 °C

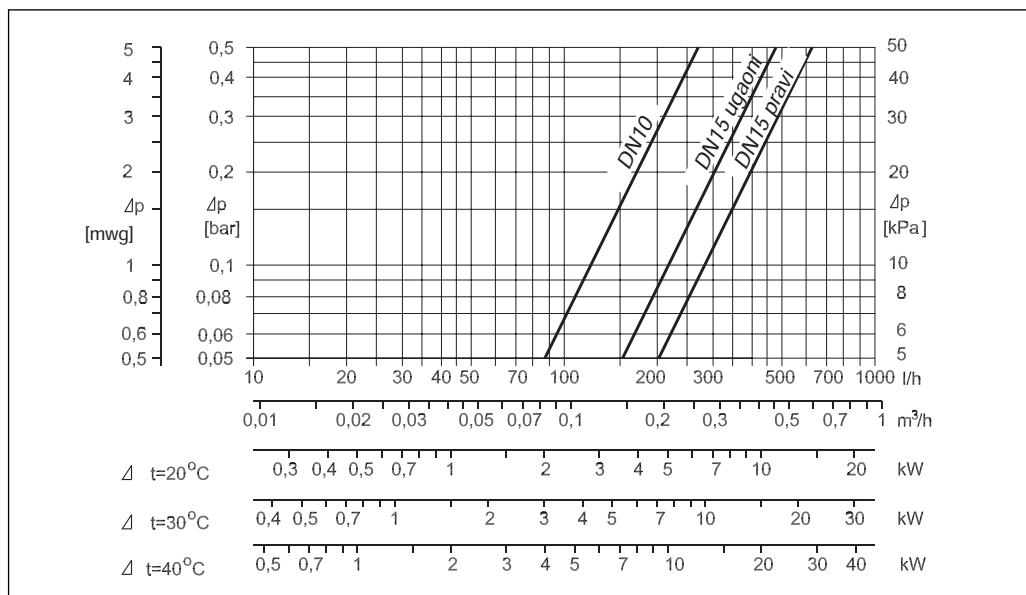
Podešavanje povratne temperature vode vrši se okretanjem ručice sa skalom.

Vrednosti na skali odgovaraju temperaturama na gornjoj slici.

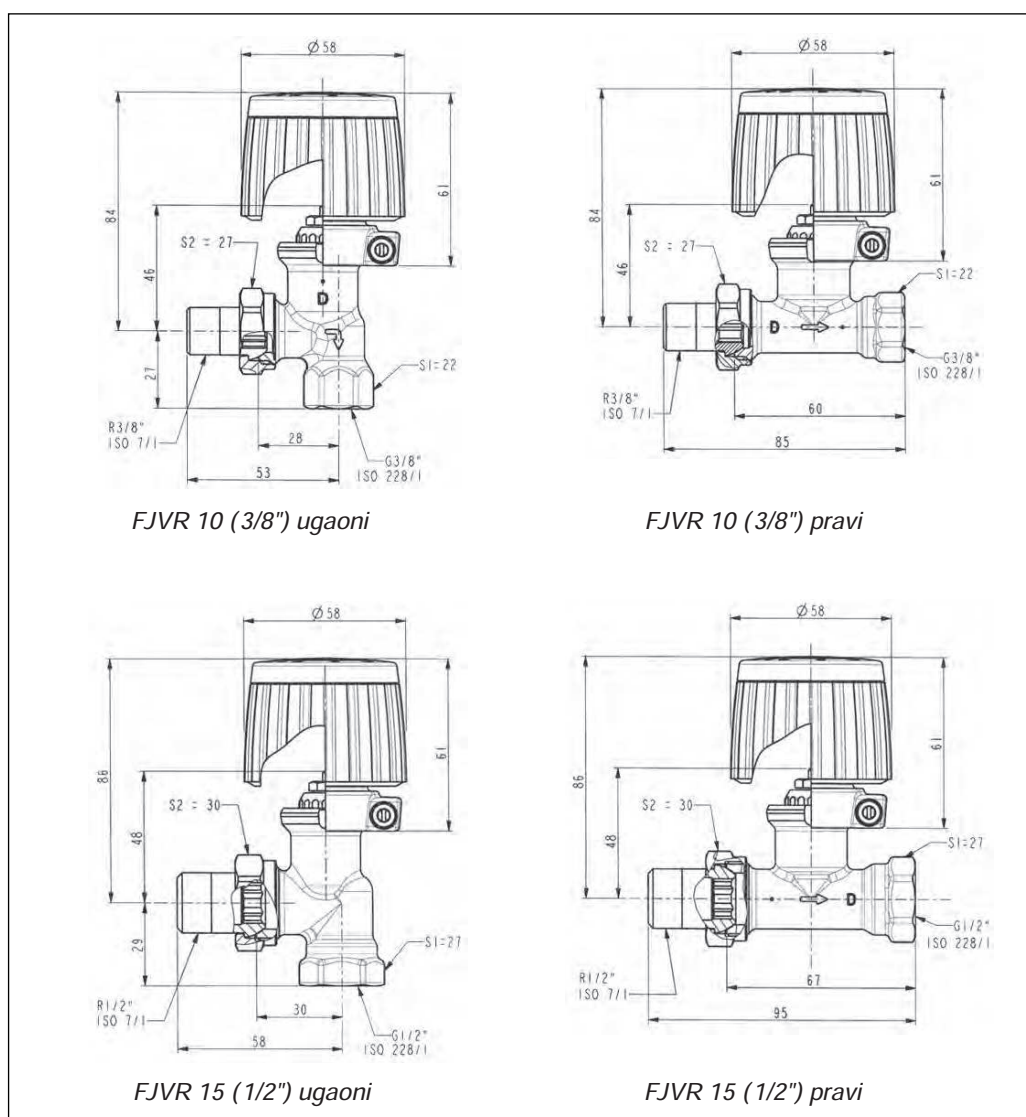
Tehnički podaci

Limiter povratne temperature vode FJVR

Kapacitet



Dimenzije



Danfoss ne preuzima odgovornost za eventualne greške u katalogu, prospektima i ostalim štampanim materijalima. Danfoss zadržava pravo izmena na svojim proizvodima bez prethodnog upozorenja. Ovo pravo odnosi se i na već naručene proizvode pod uslovom da te izmene ne menjaju već ugovorene specifikacije. Svi zaštitni znaci u ovom materijalu su vlasništvo (istim redosledom) odgovarajućih preduzeća Danfoss. Danfoss oznake su zaštitni žigovi preduzeća Danfoss A/S. Sva prava zadržana.



Danfoss d.o.o.

Belgrade Office Park II
Đorđa Stanojevića 14,
11070 Novi Beograd, Serbia
Tel. +381 11 209 85 50
Fax. +381 11 209 85 51
<http://grejanje.danfoss.com>
