

Techninis aprašymas

Gražinamos temperatūros ribotuvas FJVR Daviklis ir ventilių korpusas

Pritaikymas

Gražinamos temperatūros ribotuvas FJVR automatiškai reguliuoja gražinamą temperatūrą iš radiatorių, konvektorių ir grindų šildymo vamzdžio.

Vėdinimo sistemose FJVR užtikrina tam tikrą minimalią cirkuliaciją vamzdžio sistemoje iki šilumokaičio.

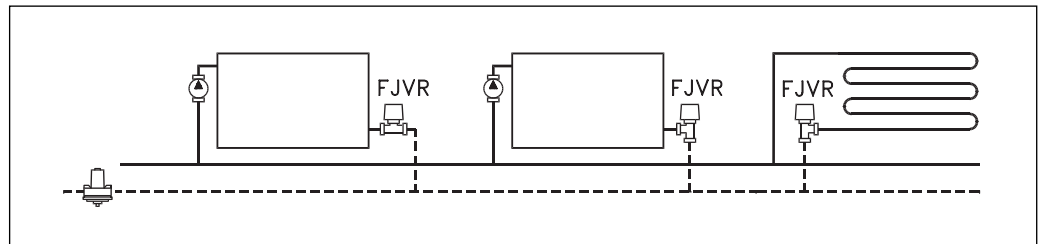
FJVR yra tiesioginio veikimo su P funkcija reguliatorius, naudojamas dvivamzdėse sistemose su siurbliu.

Nustatyti dydžiai gali būti ribojami arba užrakinti.

FJVR ventilių korpusai yra dengti nikeliu.



Sistema



Užsakymas ir duomenys

Davikliai	Spalva	Nustatymo ribos	Kodas
FJVR gražinamos temperatūros ribotuvas	Balta RAL 9010	10 - 50 °C	003L1040
	Balta RAL 9010	10 - 80 °C	003L1070
	Chromas	10 - 50 °C	003L1072

Ventilių korpusai	Sujungimai		$k_{vs}^{2)}$	Darbinis	Maks. slėgis		Maks. vandens temp.	Kodas
	Įėjimas	Išėjimas ¹⁾			Slėgio perkrytis ³⁾	Bandomasis		
FJVR 10, kampinis	R ^{3/8}	R _p ^{3/8}	0.39	10 barų	1 baras	16 barų	120 °C	003L1009
FJVR 10, tiesus								003L1010
FJVR 15, kampinis	R ^{1/2}	R _p ^{1/2}	0.68					003L1013
FJVR 15, tiesus								0.90

¹⁾ Išėjimo sujungimas yra pagamintas pagal Danfoss kompresinius fittingus.

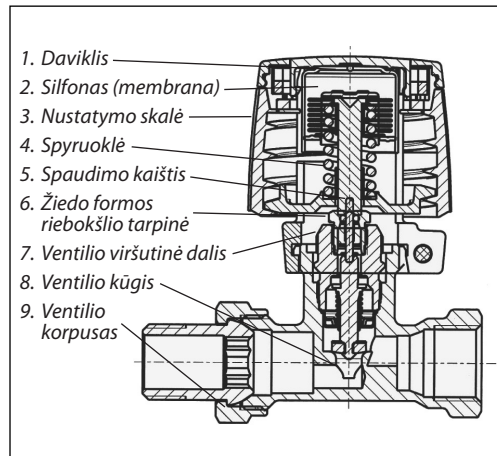
²⁾ k_v vertė parodo vandens debitą (Q), išreikštą m³/h, kai slėgio sumažėjimas ventilyje yra 1 baras.

³⁾ Maks. slėgio perkrytis parodo optimalias ventilių veikimo ribas. Norint užtikrinti tylų veikimą, rekomenduojama pasirinkti siurblį, kuris paduoda teisingą slėgį, kad cirkuluotų reikalingas vandens srautas. Daugumoje sistemų pakankamas slėgio perkrytis yra 0,1 - 0,3 bar. Slėgio perkrytį galima sumažinti, naudojant Danfoss slėgio perkryčio reguliatorius.

Atsarginės dalys

Produktas	Kodas
Sandarinanti riebokšlio tarpinė	013G0290

Konstrukcija



Gražinamos temperatūros ribotuvas turi FJVR tipo termostatinį elementą ir FJVR 10 tipo ventilio korpusą.

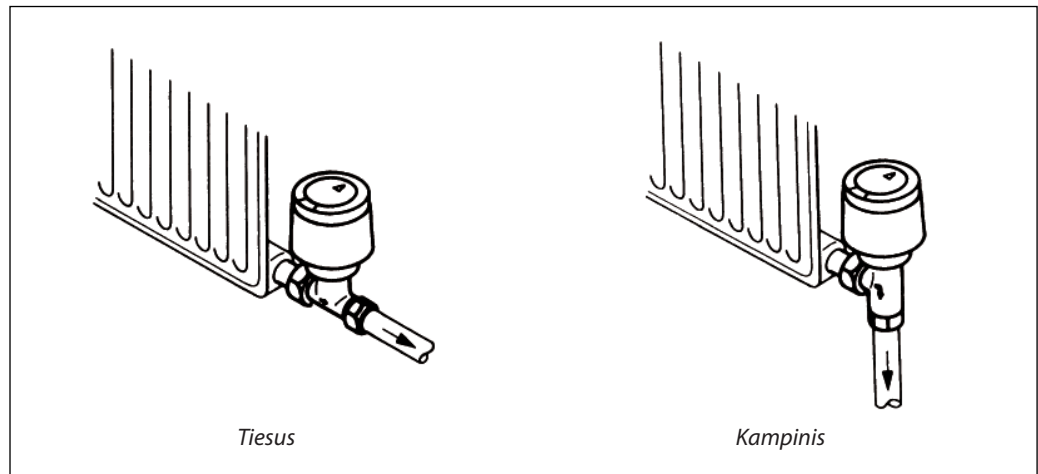
Elementas ir ventilio korpusas yra užsakomi atskirai.

Žiedo formos riebokšlio tarpinė gali būti keičiama, neišleidžiant vandens iš sistemos.

Medžiagos, esančios sąlytyje su vandeniu

Ventilio korpusas ir kitos metalinės dalys	Ms 58 žalvaris
Slėgio velenas sandarinančioje riebokšlio tarpinėje	Chromuotas plienas
Sandarinimo žiedas	EPDM
Ventilio kūgis	NBR

Montavimas



FJVR montuojamas radiatoriaus išėjime. Ventilis ir daviklis gali būti tvirtinami bet kurioje pozicijoje, atsižvelgiant į srauto kryptį.

Montuojant, šilumą galima reguliuoti, pasukant varžtą ventilio galvutėje, prieš pritvirtinant elementą.

Nustatymas

FJVR 003L1070

1	2	3	4	5	6	7	8
10	20	30	40	45	50	60	65 70 80 °C

FJVR 003L1040 / 003L1072

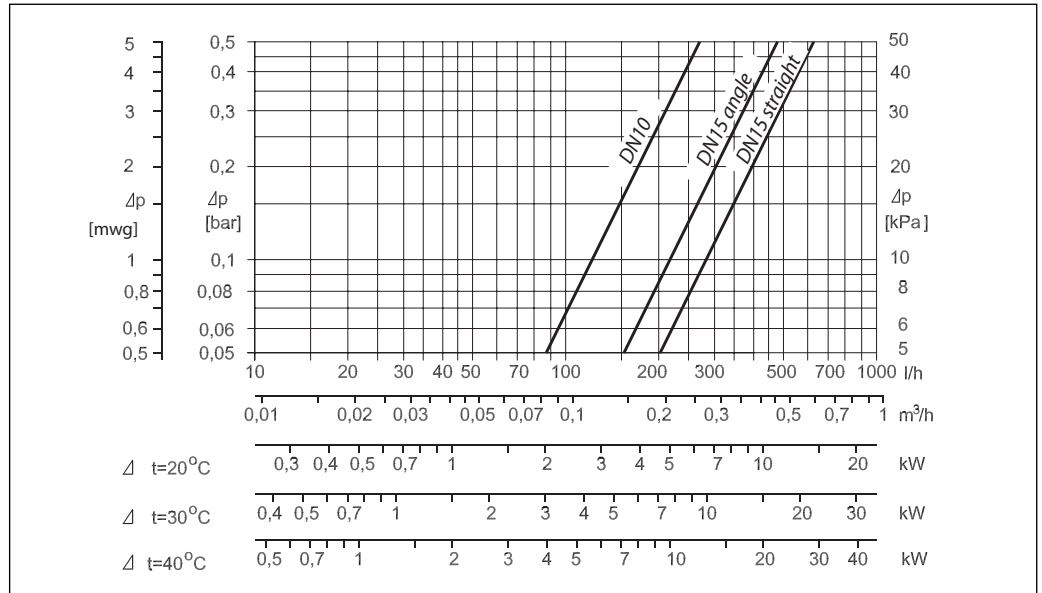
1	2	3	4
10	20	30	40 45 50 °C

Apsaugos nuo užšalimo nustatymas

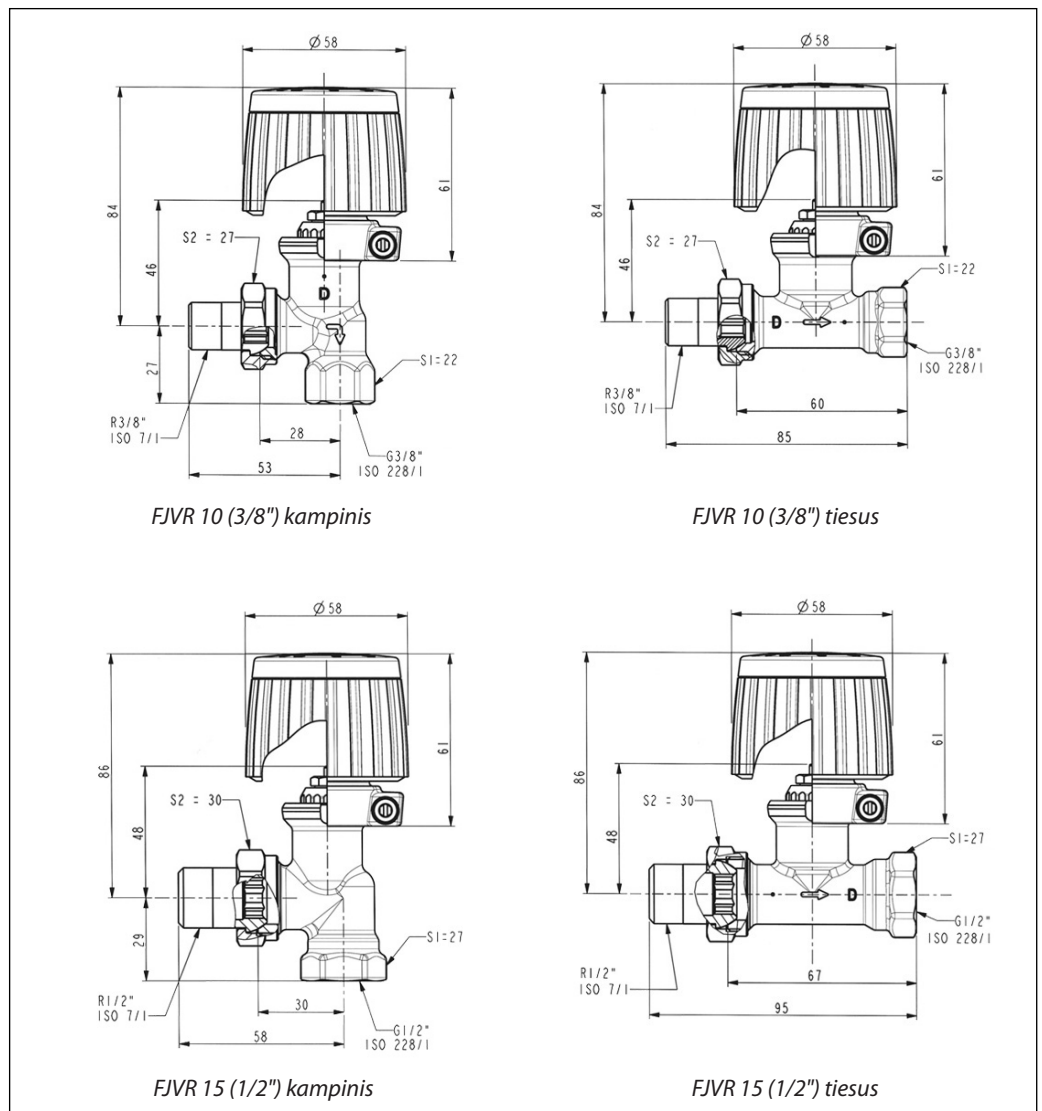
Reikalingą gražinamo vandens temperatūrą galima nustatyti, pasukant nustatymo skalę.

Temperatūros skalėje matysite skaičius, kaip parodyta aukščiau pateiktoje iliustracijoje.

Pralaidumo diagrama



Matmenys



Danfoss UAB

Smolensko g. 6
LT-03201 Vilnius
Tel.: (8-5) 2105 740
Faks.: (8-5) 2335 355
El. p.: danfoss@danfoss.lt
www.danfoss.lt

Danfoss UAB

Elektrėn g. 7B
LT-51192 Kaunas
Tel.: (8-37) 352100
Faks.: (8-37) 353207

Danfoss firma neatsako už galimas klaidas ir netikslumus kataloguose, bukletuose ir kituose spanudiniuose. Danfoss firma pasilieka teisę be išankstinio pranešimo keisti savo gaminius, taip pat ir užsakytus, su sąlyga, kad nereikės keisti jau suderintų specifikacijų.
Visi paminėti spaudinyje prekybiniai ženklai yra atitinkamų kompanijų nuosavybė. Danfoss ir Danfoss logotipas yra Danfoss A/S nuosavybė. Visos teisės rezervuotos.