

Fișă tehnică

Limitator de temperatură de retur tip FJVR – senzor și corpul robinetului

Aplicație



Senzor FJVR,
RAL 9010 alb



Senzor FJVR,
crom



Robinet FJVR,
model de colț



Robinet FJVR,
model drept

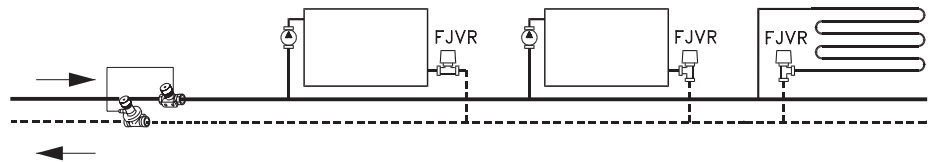
Limitatorul de temperatură de retur tip FJVR controlează automat temperatura de retur de la radiatoare, convectoare și conductele de încălzire în podea.

FJVR este un regulator automat cu bandă P, utilizat în sisteme cu două conducte cu pompă. Setarea poate fi limitată și blocată.

Corpurile robinetelor FJVR sunt placate cu nichel.

În sistemele de ventilație, FJVR asigură o anumită circulație minimă în sistemul de conducte până la schimbătorul de căldură.

Sistem



Mod de comandare și date

Senzori	Culoare	Interval de setare	Nr. cod
Limitator de temperatură de retur FJVR	RAL 9010 alb	10 – 50 °C	003L1040
	RAL 9010 alb	10 – 80 °C	003L1070
	Crom	10 – 50 °C	003L1072

Corpurile robinetelor	Conexiuni		$k_{vs}^{2)}$	Presiune max.			Temperat. max. a apei	Nr. cod
	Intra-re	Ieșire ¹⁾		De lucru	Dif. ³⁾	Test		
FJVR 10, de colț	R ^{3/8}	R _p ^{3/8}	0,39	10 bar	1 bar	16 bar	120 °C	003L1009
FJVR 10, drept								003L1010
FJVR 15, de colț	R ^{1/2}	R _p ^{1/2}	0,68					003L1013
FJVR 15, drept								003L1014
			0,90					

¹⁾ Conexiunea de ieșire este pregătită pentru fittingurile de compresie Danfoss.

²⁾ Valoarea kv indică debitul de apă (Q) în m³/h la o cădere de presiune (Δp) prin robinet de 1 bar.

³⁾ Presiunea diferențială maximă indică limita pentru funcționarea optimă a robinetului. Pentru o funcționare silențioasă, se recomandă să alegeți o pompă care să asigure presiunea corectă pentru circulația debitului de apă necesar. O presiune diferențială de 0,1 – 0,3 bar este suficientă pentru majoritatea sistemelor. Presiunea diferențială poate fi redusă cu ajutorul dispozitivelor de comandă pentru presiune diferențială de la Danfoss.

Fișă tehnică

Limitator de temperatură de retur tip FJVR – senzor și corpul robinetului

Piese de schimb

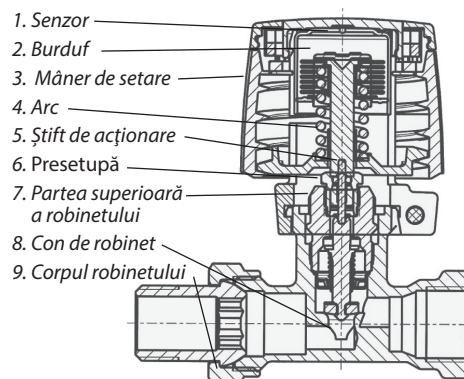
Produs	Componente	Nr. cod
Presetupă	10	013G0290

Model

Limitatorul de temperatură de retur include un element termostatic de tip FJVR și un corp al robinetului de tip FJVR 10.

Elementul și corpul robinetului sunt comandate separat.

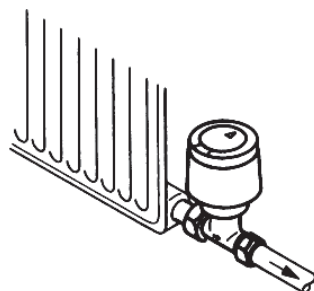
Presetupa robinetului poate fi înlocuită fără a goli sistemul.



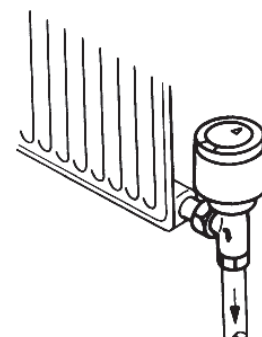
Materiale în contact cu apa

Corpul robinetului și alte piese metalice	Ms 58
Știft de acționare în presetupă	Oțel cromat
Garnitură inelară	EPDM
Con de robinet	NBR

Montare



Robinet drept



Robinet de colț

Ansamblul FJVR este montat la ieșirea din radiator. Robinetul și senzorul pot fi montate în orice poziție, cu condiția să se respecte sensul debitului.

În timpul construcției, căldura poate fi controlată prin rotirea șurubului cu fantă în capacul robinetului înainte de montarea elementului.

Setare

FJVR 003L1070

1	2	3	4	5	6	7	8
10	20	30	40	45	50	60	65 70 80 °C

FJVR 003L1040/003L1072

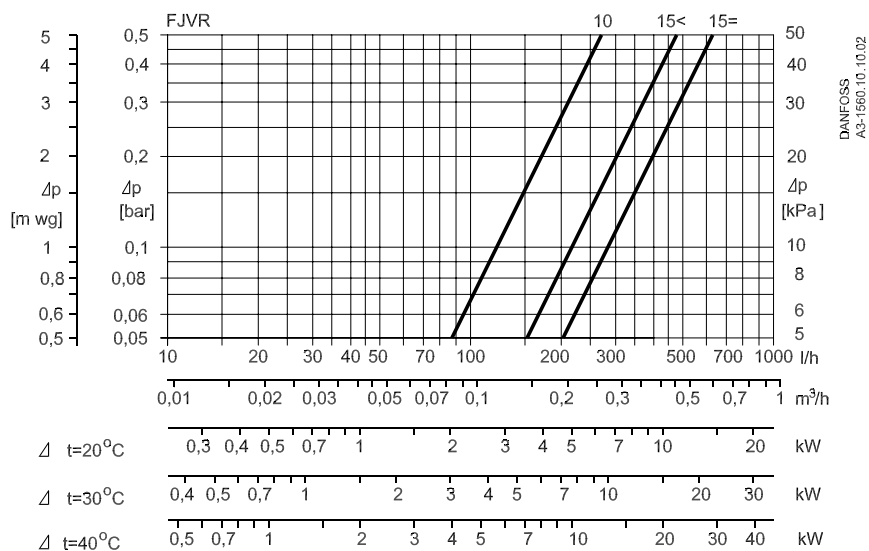
1	2	3	4
10	20	30	40 45 50 °C

Temperatura de retur necesară a apei poate fi setată prin rotirea cadranului.
Setare de protecție la îngheț = 10 °C.

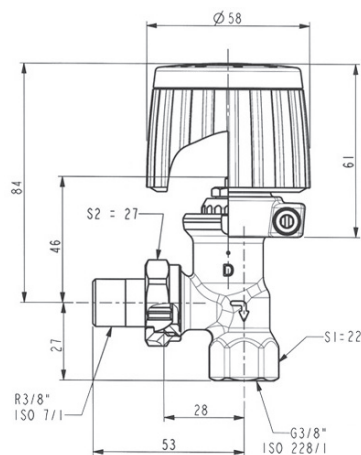
Fișă tehnică

Limitator de temperatură de retur tip FJVR – senzor și corpul robinetului

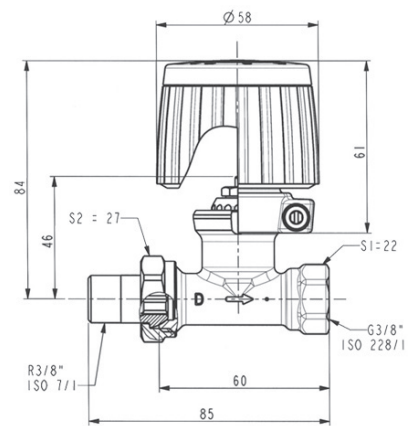
Capacitate



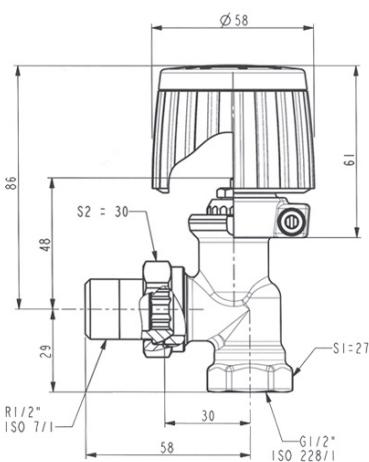
Dimensiuni



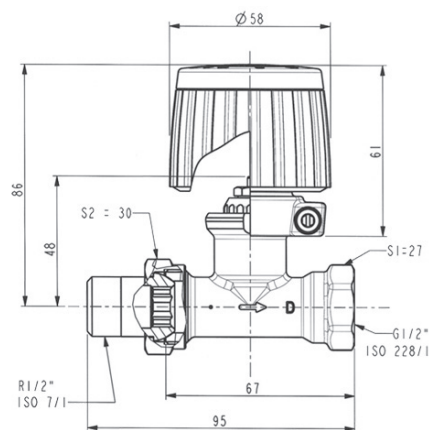
FJVR 10 (3/8") model de colț



FJVR 10 (3/8") model drept



FJVR 15 (1/2") model de colț



FJVR 15 (1/2") model drept

