

Datablad

Termostatisk returventil FJVR

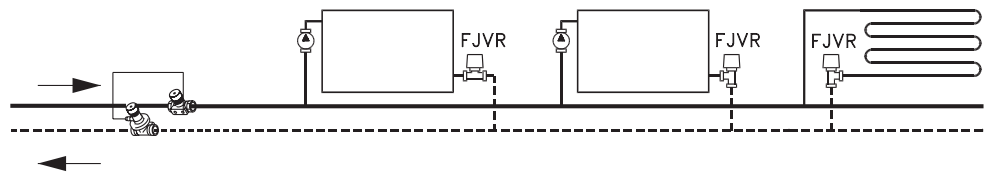
V3-10B

Användning

Returventil FJVR är en självverkande proportionalregulator för reglering av vattentemperaturer, inte tappvarmvatten. FJVR känner det genomströmmande mediet och användes bl a i ventilationsanläggningar för att garantera en viss cirkulation i rörledningarna fram till anläggningens värmebatteri då detta regleras av en tvåvägsventil. FJVR monteras mellan tilllopps- och returledning så nära huvudventilen som möjligt. När huvudventilen stänger faller temperaturen i tillloppsledningen. När temperaturen sjunkit till inställt värde öppnar FJVR för cirkulation. Om det är nödvändigt att tillsätta kemikalier i det cirkulerande vattnet för att minska kalkavsättning och korrosion är det viktigt att leverantörens anvisningar följs. Temperaturområdet kan begränsas eller låsas. Packboxen kan bytas under drift.



Princip



Beställningsnummer

Reglerdel	Färg	Inställningsområde	Best nr
FJVR termostatisk regulator	Vit RAL 9010	10 - 50 °C	003L1040
	Vit RAL 9010	10 - 80 °C	003L1070
	Krom	10 - 50 °C	003L1072

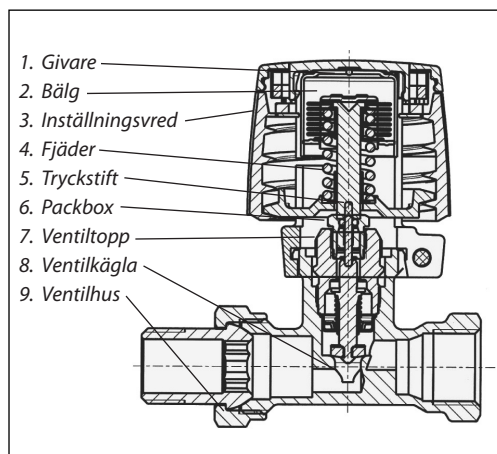
Ventilhus	Anslutning ISO 7-1		k_{vs}	Max. arbets-tryck	Max differens-tryck	Prov-tryck	Max vatten-temp.	Best nr
	Tillopp	Utlopp						
FJVR 10, vinkel	R $\frac{3}{8}$	R _p $\frac{3}{8}$	0,39	10 bar	1 bar	16 bar	120 °C	003L1009
FJVR 10, rakt								003L1010
FJVR 15, vinkel	R $\frac{1}{2}$	R _p $\frac{1}{2}$	0,68	10 bar	1 bar	16 bar	120 °C	003L1013
FJVR 15, rakt								003L1014

Ventilhuset kan förses med klämringskopplingar på tillloppssidan. Se tillbehör.

Tillbehör Reservdelar

Benämning	Anslutning	Best nr
Klämringskoppling	R _p $\frac{3}{8}$ x 10	013L0283
Klämringskoppling	R _p $\frac{3}{8}$ x 12	013L0284
Packbox		013G0290

Konstruktion och data



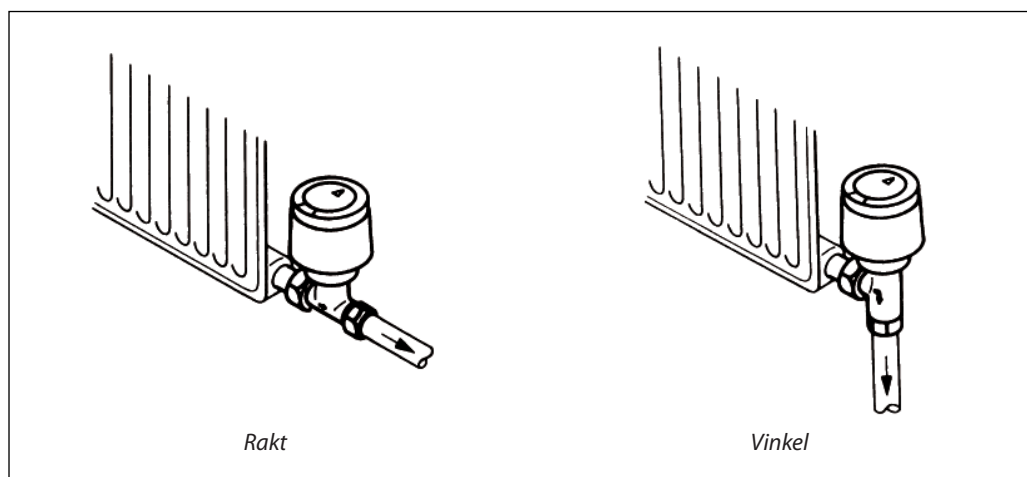
Termostatisk returvattenventil består av regulator-
del FJVR och ventilhus FJVR. Regulator-
del och ventilhus beställs var för sig.

Ventilens O-ringspackbox kan bytas under drift,
dvs. med vatten och tryck i anläggningen.

Material i vattenberörda delar

Ventilhus och övriga metalleder	Ms 58
Tryckstift i packbox	Kromstål
O-ring	EPDM
Ventilkägla	NBR

Montering



Inställning

FJVR 003L1070

1	2	3	4	5	6	7	8
---	---	---	---	---	---	---	---

10 20 30 40 45 50 60 65 70 80 °C

FJVR 003L1040 / 003L1072

1	2	3	4
---	---	---	---

10 20 30 40 45 50 °C

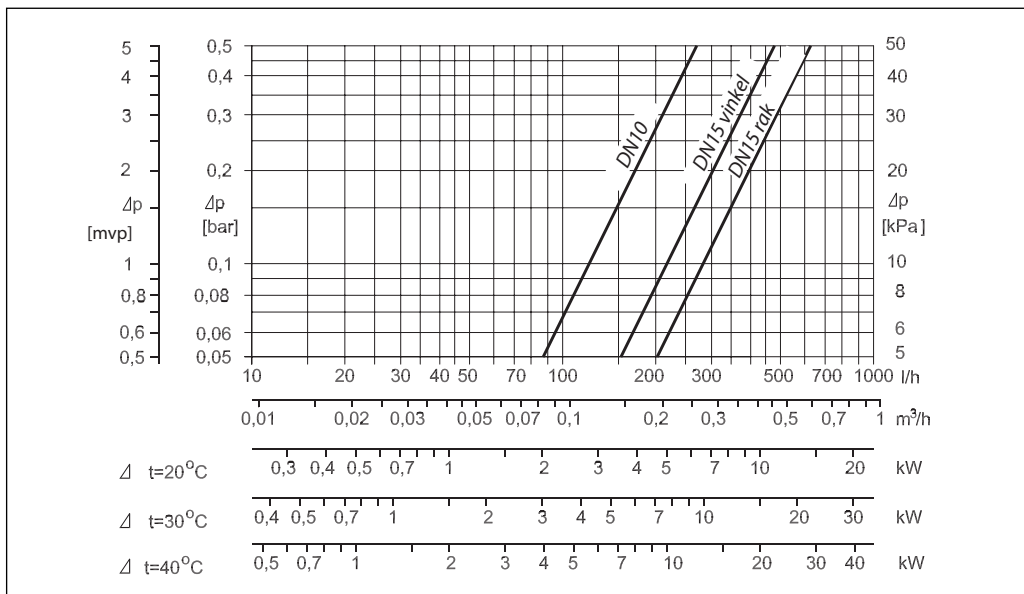
Frys-skyddsinställning = 10 °C

Den önskade returvattentemperaturen ställs in
genom att vrida inställningsvredet.
I tabellen ovan visas sambandet mellan skalans

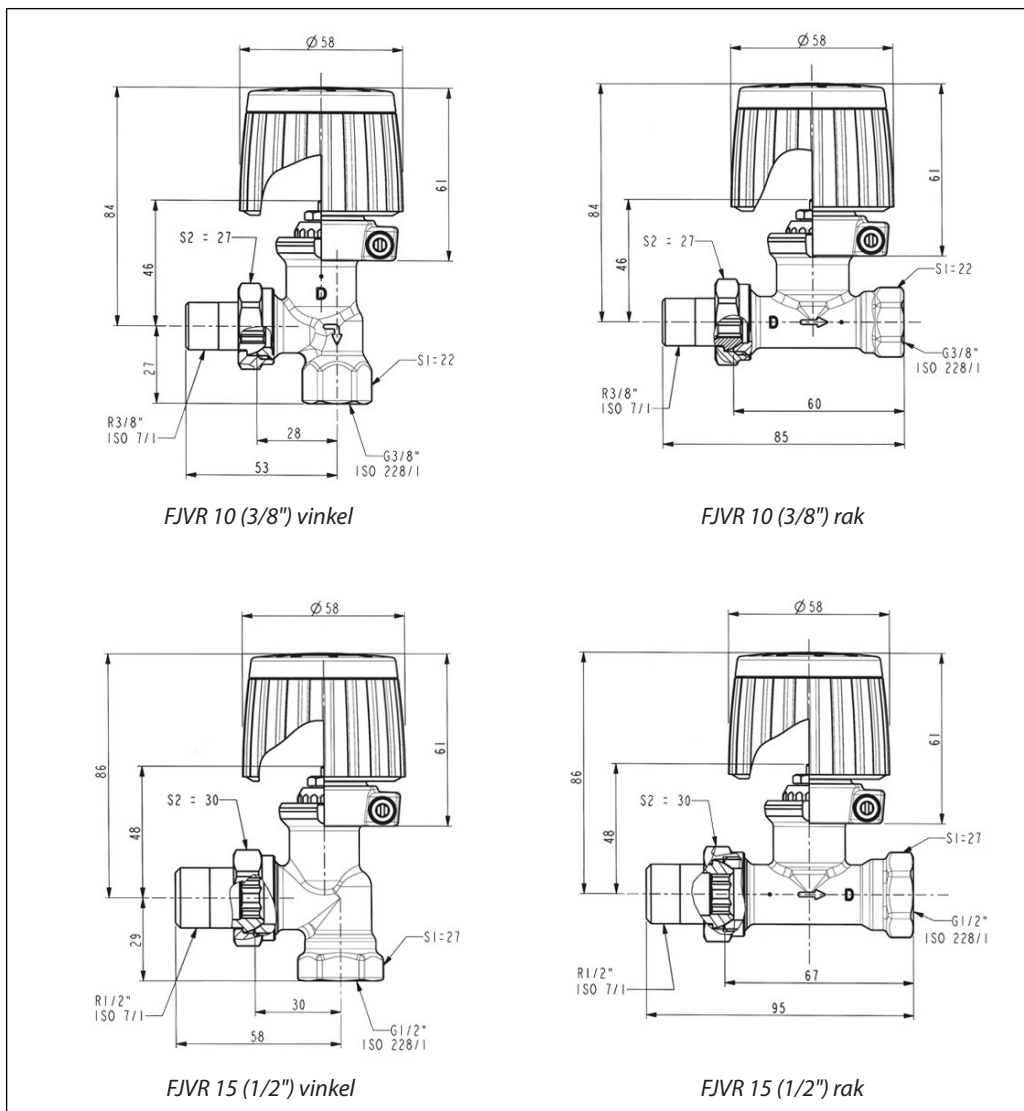
siffror och returvattnets temperatur.
De angivna värdena är vägledande.

Kapacitet

Differens-tryck Δp bar	Vattenmängd vid $X_p = 5 K$ l/h
0,05	60
0,10	85
0,15	105
0,20	121
0,25	135
0,30	148



Mått



Danfoss AB

S-581 99 Linköping
Industrigatan 5
Tfn 013 25 85 00
Fax 013 13 01 81

E-mail: danfoss@danfoss.se
www.danfoss.com/sweden

Danfoss tar ej på sig något ansvar för eventuella fel i kataloger, broschyrer eller annat tryckt material. Danfoss förbehåller sig rätt till (konstruktions) ändringar av sina produkter utan föregående avisering. Det samma gäller produkter upptagna på inestående order under förutsättning att redan avtalade specifikationer ej ändras. Alla varumärken i det här materialet tillhör respektive företag. Danfoss och Danfoss logotyp är varumärken som tillhör Danfoss A/S. Med ensamrätt.
