

Datablad

living connect[®], elektronisk radiatortermostat

Anvendelse



living connect[®] er en elektronisk radiatortermostat, der anvendes til boligopvarmning i forbindelse med et Danfoss Link[™]-system (yderligere oplysninger om systemet findes i det separate datablad for den centrale styreenhed Danfoss Link[™] CC).

living connect[®] er nem at installere og leveres med adaptore til alle termostatstyrede ventiler fremstillet af Danfoss og de fleste andre fabrikanter af radiatorventiler.

living connect[®] er batteridrevet, kompakt og nem at betjene med kun tre knapper på fronten og trådløs forbindelse til Danfoss Link[™] CC.

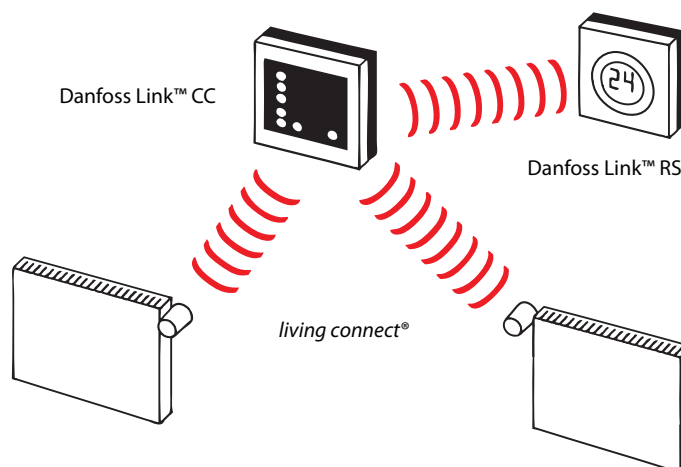
Når radiatortermostater programmeres til én eller flere sænkingsperioder pr. dag, anbefales altid at montere radiatorventiler med forindstilling (RA-N/U). Hermed sikres der en korrekt vandbalance i varmeanlægget, således at afkølingen over den enkelte radiator i opstartsperioden opnår en tilfredsstillende værdi. Dette er specielt vigtigt i fjernvarmeanlæg.

living connect[®] må kun monteres på ventiler i radiatorens fremløb.

Egenskaber for living connect[®] (i et Danfoss Link[™]-system):

- Sikrer en høj grad af komfort
- Energibesparende
- Nem at installere
- Nem at betjene med kun tre knapper
- Variable sætpunkter og op til 3 spareperioder pr. dag
- PID-styring (præcis styring)
- Adaptiv intelligens
- Ugeprogrammer med justerbar indstilling af temperaturen
- Min./maks.-temperaturbegrænsning
- Åben-vindue funktion
- Ferie/ikke til stede-funktion
- Ventilmotionering
- Frostsikring
- Børnesikring
- Display med baggrundsbelysning
- Batterilevetid op til 2 år

System



Den indstillede temperatur kan ændres på living connect[®] ved hjælp af knapperne eller på Danfoss Link[™] CC.

Temperaturændringerne sendes til Danfoss Link[™] CC, som synkroniserer andre living connect[®]-termostater i samme rum.

Bestilling

Adaptore (medfølger)	Instruktioner - sprog	VVS-nr.	Best.nr.
Danfoss RA	UK/DE/DK/NL/FR/PL/SE/FI	40 3221.000	014G0001

Tilbehør

Type	Bestillingsnr.
Adaptore til RAV- og RAVL-ventiler	014G0250
Adapter til RA-ventiler	014G0251
Adapter til K-ventiler	014G0252

Specifikationer

Termostattype	Programmerbar elektronisk radiatortermostat
Anbefalet brug	Boliger (forureningsgrad 2)
Aktuator	Elektromekanisk
Display	Grå digital med baggrundsbelysning
Softwareklasse	A
Styring	PID
Sendefrekvens/-rækkevidde	868,42 MHz / op til 30 m
Strømforsyning	2 x 1,5 V AA alkaline batterier
Strømforbrug	3 µW i standby, 1,2 W i aktiv tilstand
Batterilevetid	2 år
Signal for lavt batteriniveau	Batteriikon blinker i displayet. Hvis batteriniveauet er kritisk, blinker hele displayet.
Omgivelsestemperatur	0 til 40 °C
Transporttemperatur	-20 til 65 °C
Maks. vandtemperatur	90 °C
Temperaturindstillingsområde	4 til 28 °C
Målingsinterval	Måler temperaturen hvert minut
Urets nøjagtighed	+/- 10 min/år
Spindelvandring	Lineær, op til 4,5 mm, maks. 2 mm på ventil (1 mm/s)
Støjniveau	<30 dBA
Sikkerhedsklasse	Type 1
Åben-vindue funktion	Aktiveres ved temperaturfald på ca. 0,5 °C over 3 minutter, varighed max. 30 min.
Vægt (inkl. batterier)	177 g (med RA-adapter)
IP-klasse	20 (må ikke anvendes i farlige installationer eller på steder, hvor den vil blive udsat for vand)
Godkendelser, markeringer mv.	

Testet for sikkerhed og EMC-krav i henhold til EN 60730-1, EN 60730-2-9 og EN 60730-2-14.

Måling af rumtemperatur

living connect[®] måler temperaturen med to indbyggede følere - en rumføler bag displayet og en forsyningsføler i nærheden af ventilen. På baggrund af begge aflæsninger beregnes rumtemperaturen for et område ca. 20 cm foran displayet. Dette gør det muligt for *living connect[®]* at foretage en meget nøjagtig styring af rumtemperaturen. Hvis *living connect[®]* påvirkes af varme- eller kulde-

kilder i nærheden, f.eks. en pejs, direkte sollys eller træk, kan der tilføjes en Danfoss Link™ RS-rumføler på systemet. Den temperatur, der måles på RS-rumføleren, der anbringes i en afstand af 1 til 5 meter fra termostaten, vil derefter blive anvendt til styring af rumtemperaturen.

Bemærk! Den viste temperatur er altid den indstillede temperatur, ikke den faktiske rumtemperatur.

Primære funktioner
Trådløs tilslutning

living connect[®] kommunikerer trådløst med den centrale styreenhed Danfoss Link™ CC. Hvis forbindelsen mistes, fortsætter *living connect[®]* med at styre rumtemperaturen og holder den indstillede temperatur som den var, da forbindelsen blev afbrudt.

Åbent vindue-funktion

living connect[®] har en åbent vindue-funktion, som lukker ventilen, hvis temperaturen i rummet falder med ca. 0,5° C i løbet af 3 minutter, hvilket reducerer varmetabet.

Varmen afbrydes i op til 30 minutter, før *living connect[®]* vender tilbage til de oprindelige indstillinger.

Når åbent vindue-funktionen har været aktiveret, sættes funktionen ud af drift i 45 minutter.

Automatisk ventilmotionering

For at holde radiatorventilen fuldt funktionsdygtig og i bedst mulig form motionerer *living connect[®]* automatisk ventilen hver torsdag omkring kl.

11:00 ved at åbne ventilen helt og derefter vende tilbage til den normale indstilling.

Tilpasning til ventilen

I løbet af den første nat i drift afbryder *living connect[®]* radiatorvarmen og åbner herefter igen for at finde det præcise åbningspunkt for ventilen. Dette gør det muligt for *living connect[®]* at styre varmen så effektivt som muligt. Om nødvendigt gentages denne proces en gang hver nat i op til en uge.

Du kan evt. opleve, at radiatoren er varm under justeringsproceduren, uanset rumtemperaturen.

Intelligent styring (adaptiv læring/forecast)

Under den første uge i drift lærer *living connect[®]*, hvornår det er nødvendigt at starte en opvarmning af rummet for at nå den korrekte temperatur på den rette tid. Den intelligente styring vil løbende tilpasse opvarmningstiden sammenlignet med sæsonbetingede temperaturændringer.

Vær opmærksom på, at kilder til kulde eller varme, f.eks. brændeovn/pejs, direkte sol eller træk, kan påvirke funktionen af den intelligente styring.

Børnesikring

Aktivering af børnesikringen betyder, at indstillingerne er sikret mod u hensigtsmæssige ændringer.

Installation

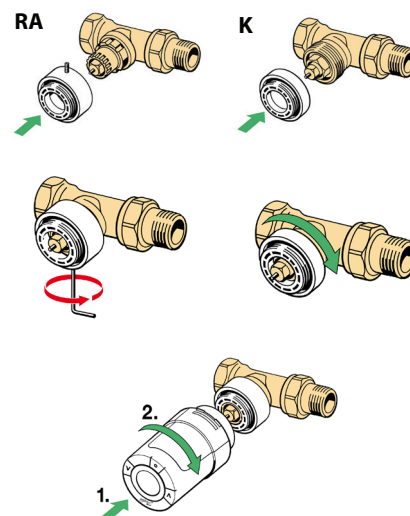
⏏ skal blinke i displayet før installation.

1. Start med at montere den korrekte adapter (standard RA adapter er påmonteret af fabrik).

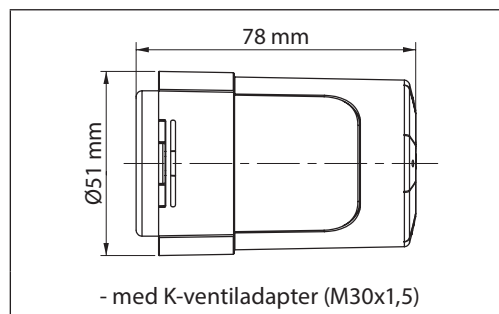
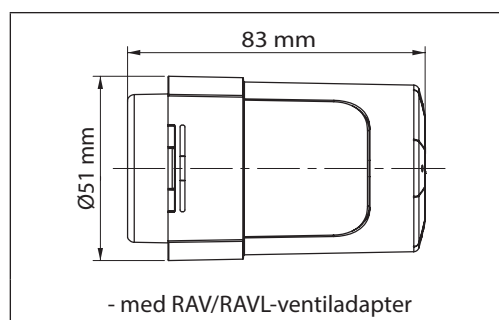
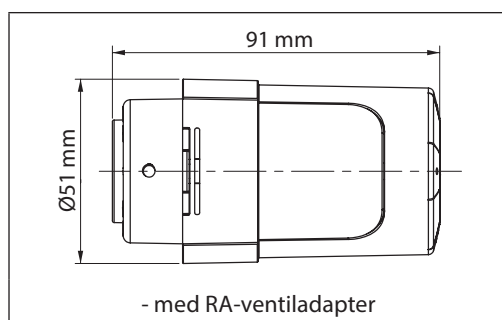
2. Spænd RA-adapteren med 2 mm-unbrakonøglen. Spænd K-adapteren med hånden (maks. 5 Nm).

3. Skru termostaten på adapteren, og spænd med hånden (maks. 5 Nm).

4. Et stort ⏏ blinker, tryk på for at fastgøre *living connect[®]*.



Dimensioner



Få adgang til den komplette installations- og brugervejledning ved at gå til www.living.danfoss.dk og vælge "For professionelle" og derefter "Teknisk litteratur".

Eller se videoer på www.youtube.com om installation og programmering af *living connect*® - søg efter Danfoss living connect.

**Danfoss A/S
Salg Danmark**

Jegstrupvej 3
DK-8361 Hasselager
Telefon: +45 8948 9111
Telefax: +45 8948 9311
E-mail: varme@danfoss.dk
Internet: www.varme.danfoss.dk

Danfoss påtager sig intet ansvar for mulige fejl i kataloger, brochurer og andet trykt materiale. Danfoss forbeholder sig ret til uden forudgående varsel at foretage ændringer i sine produkter, herunder i produkter, som allerede er i ordre, såfremt dette kan ske uden at ændre allerede aftalte specifikationer. Alle varemærker i dette materiale tilhører de respektive virksomheder. Danfoss og Danfoss logoet er varemærker tilhørende Danfoss A/S. Alle rettigheder forbeholdes.