

Техническое описание

# ECA 32. Встраиваемый модуль расширения входов/выходов для контроллеров ECL Comfort 310 (B)

Описание



ECA 32 является внутренним модулем расширения входов/выходов контроллера ECL Comfort 310 (B).

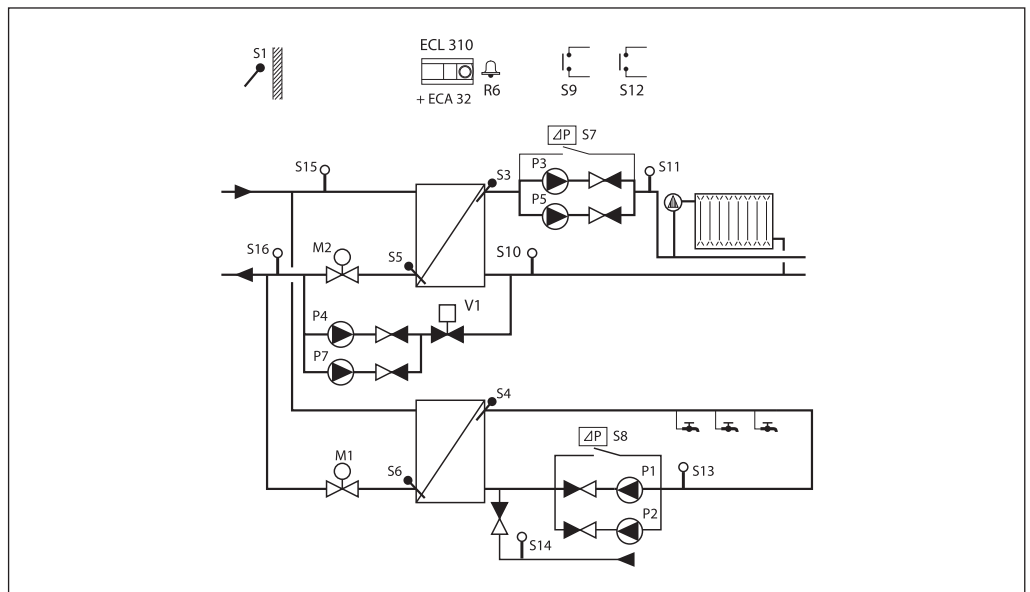
ECA 32 необходимо использовать в некоторых вариантах приложений A314, A368, A375, A376. Для других приложений данный модуль можно использовать в качестве подключений дополнительных датчиков для мониторинга. Конфигурация входов в данном случае осуществляется с помощью OPC-сервера.

ECA 32 устанавливается в клеммную панель ECL Comfort 310 (B).

Связь между ECA 32 и ECL Comfort 310 (B) организуется с помощью 10-контактного (2x5) разъема.

Связь устанавливается автоматически при установке ECA 32 в клеммную панель ECL Comfort 310 (B).

Пример применения



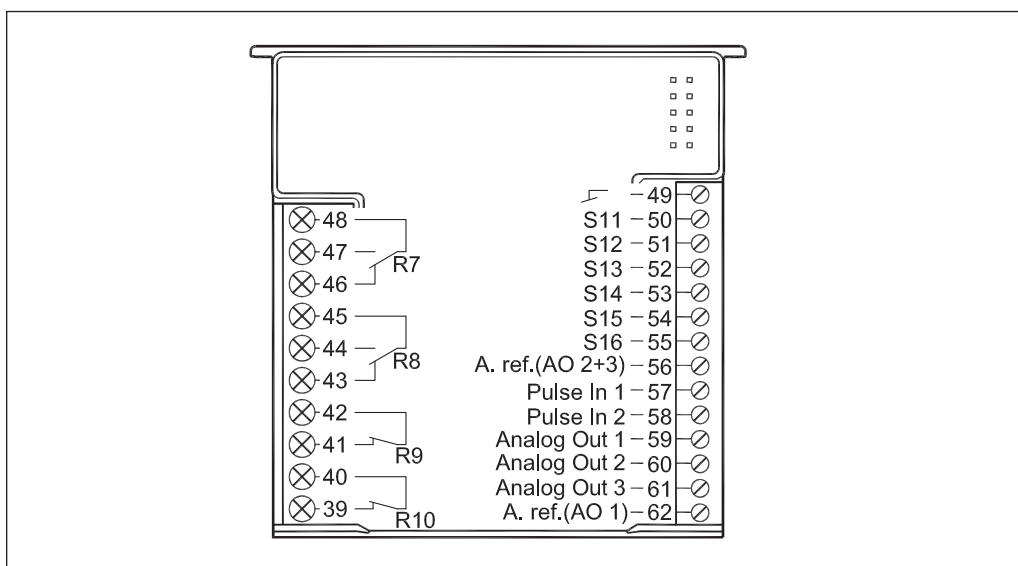
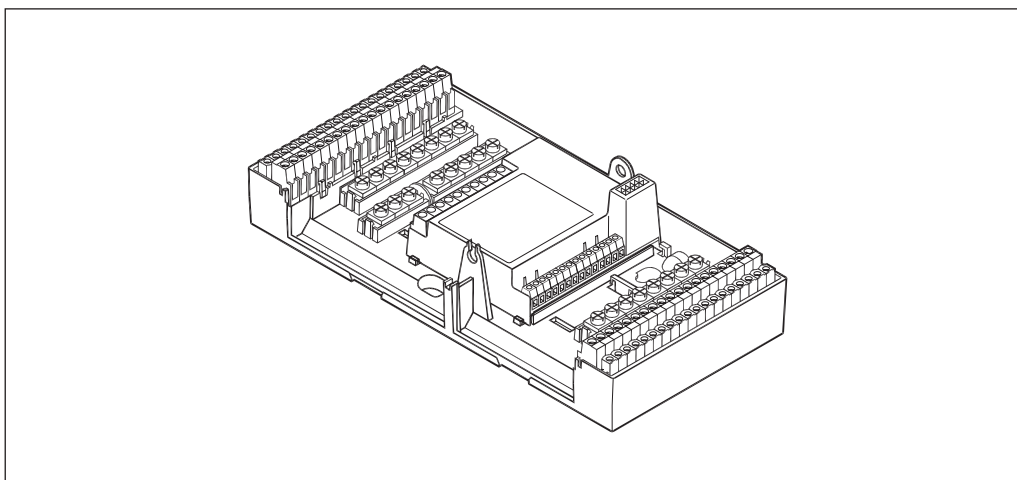
Насос P7 подключается к выходу ECA 32.  
Датчики давления S11, S13, S14, S15, S16 и дискретный датчик S12 подключаются к входам ECA 32.

Кодовый номер для оформления заказа

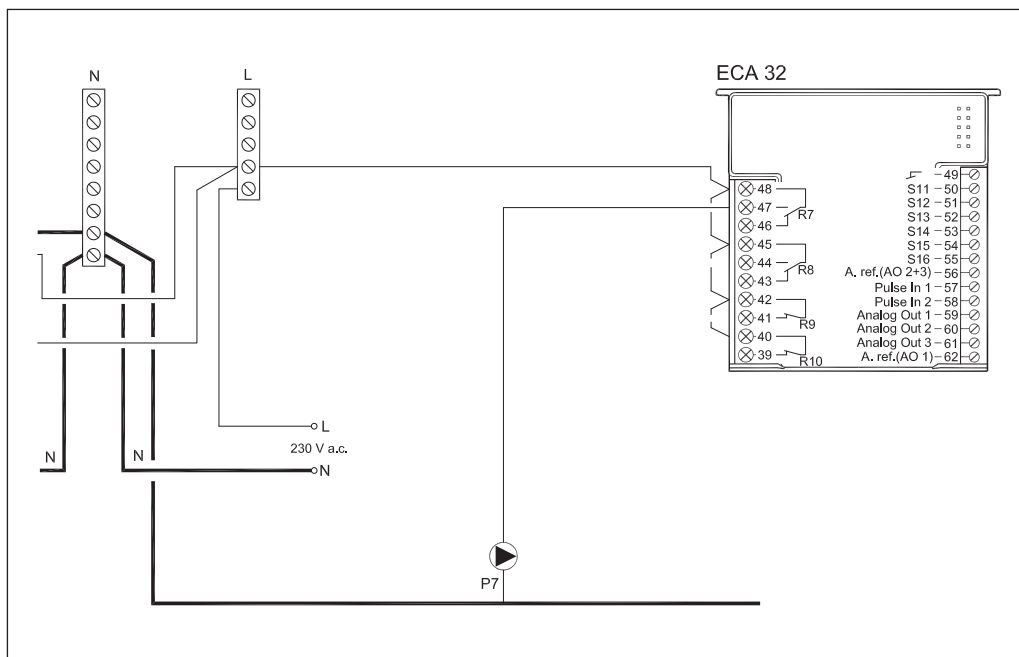
Тип	Описание	Кодовый номер
ECA 32	Внутренний модуль расширения входов/выходов для ECL Comfort 310 (B)	087H3202

**Основные технические характеристики**

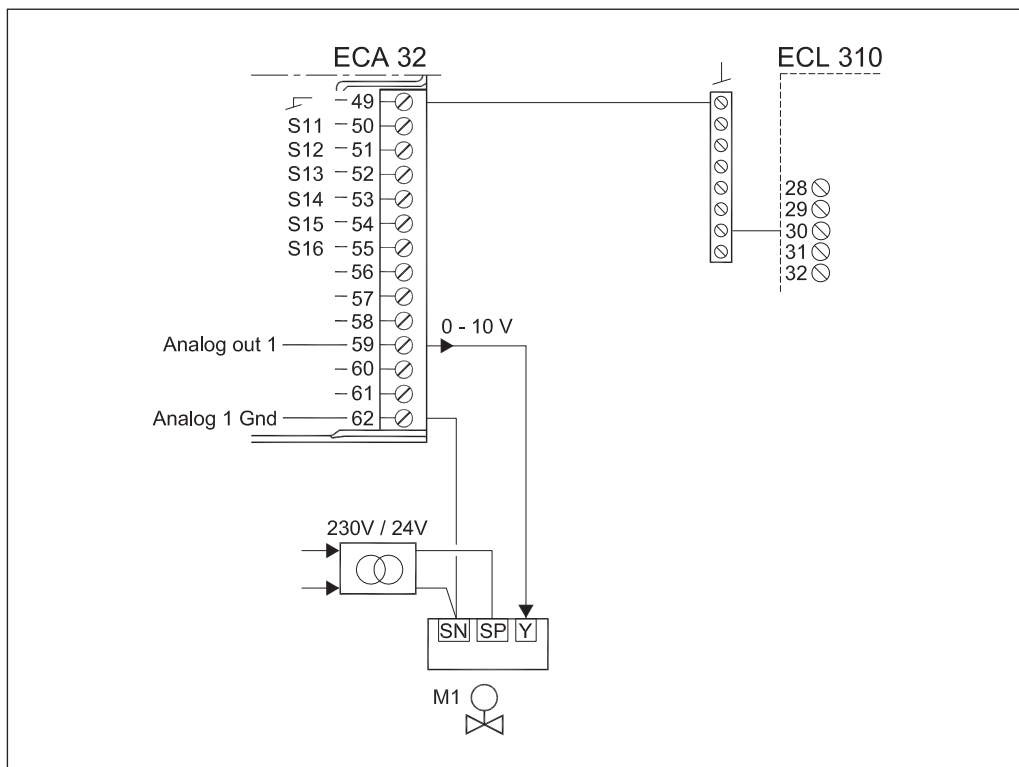
Температура окружающей среды, °C	0–55
Температура хранения и транспортировки, °C	От –40 до 70
Монтаж	В клеммную панель
Количество конфигурируемых выходов	6
Тип входов	Каждый вход может устанавливаться в качестве Pt 1000, 0–10 В или дискретного входа
Количество реле	2×SPST 2×SPDT
Максимальная нагрузка на выходные реле	4(2) А (4 А — активная нагрузка, 2 А — индуктивная нагрузка)
Количество импульсных входов	2
Максимальная частота импульсного входа, Гц	200
Количество аналоговых выходов (0–10 В)	3
Максимальная нагрузка на аналоговый выход	2 мА на каждый (мин. сопротивление 5 КОм)
Совместимость с ECL Comfort 310 (B)	С версии 1.20 и выше

**Электрическая схема модуля ECA32**

**Положение модуля в клеммной панели**


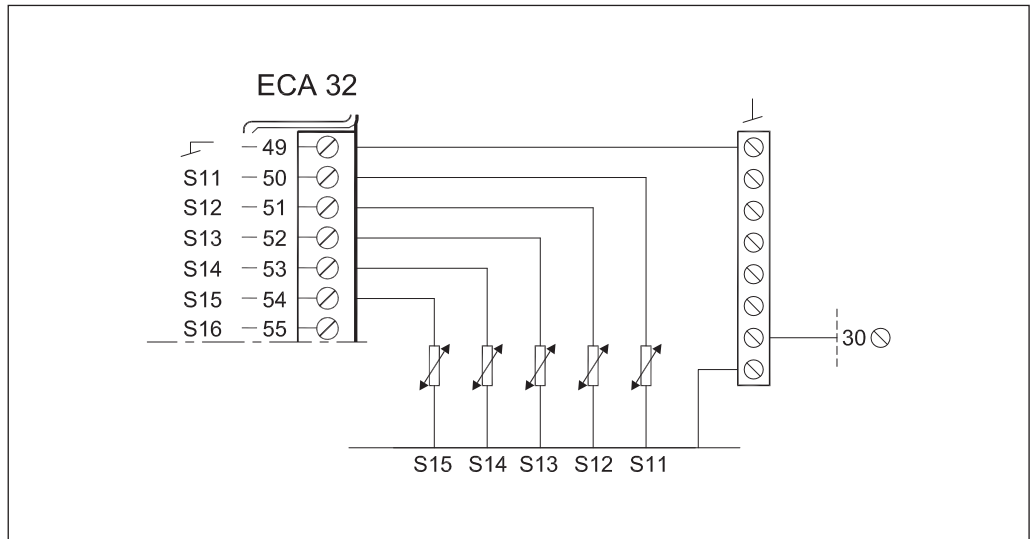
**Подключение насоса к выходному реле**



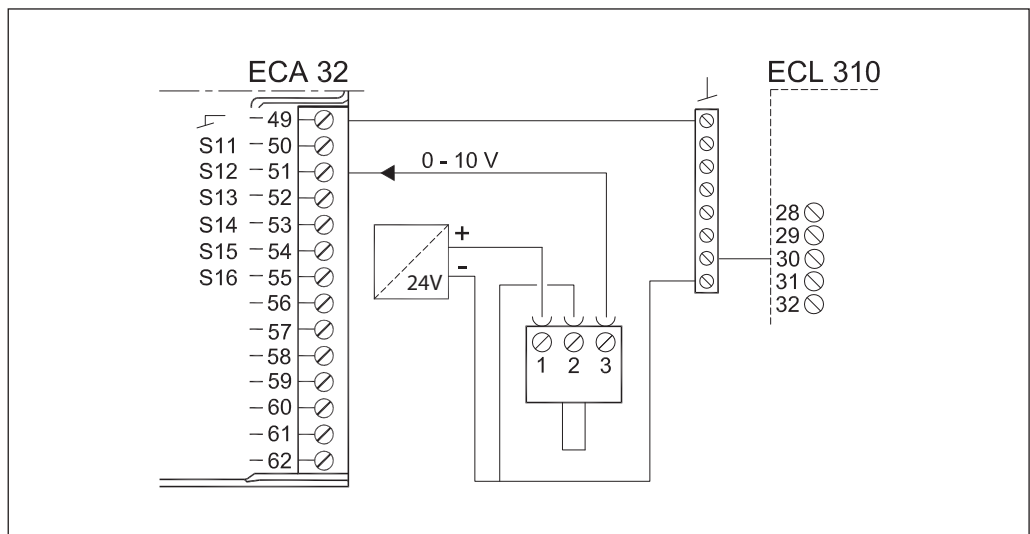
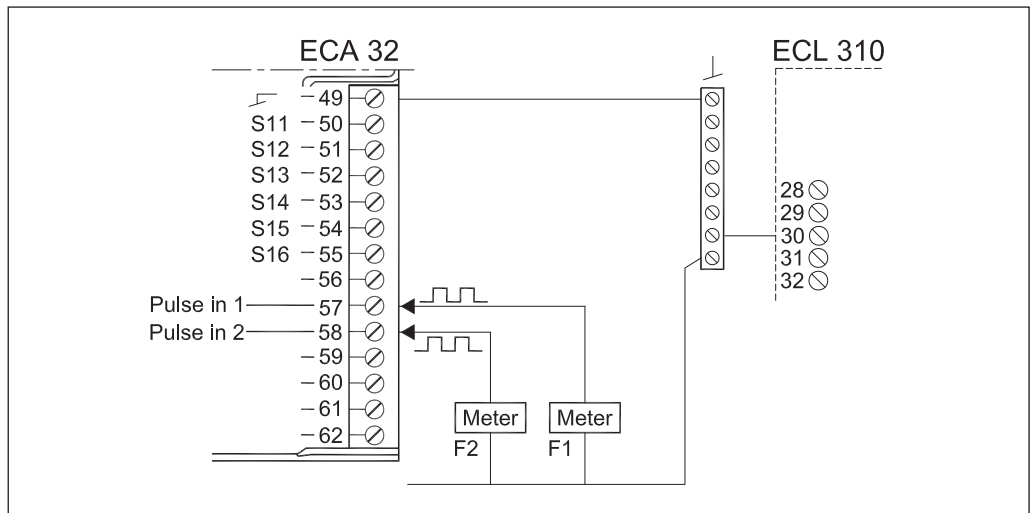
**Подключение электрического привода 0–10 В**  
(приложение A376.3)



**Подключение датчиков температуры Pt1000**

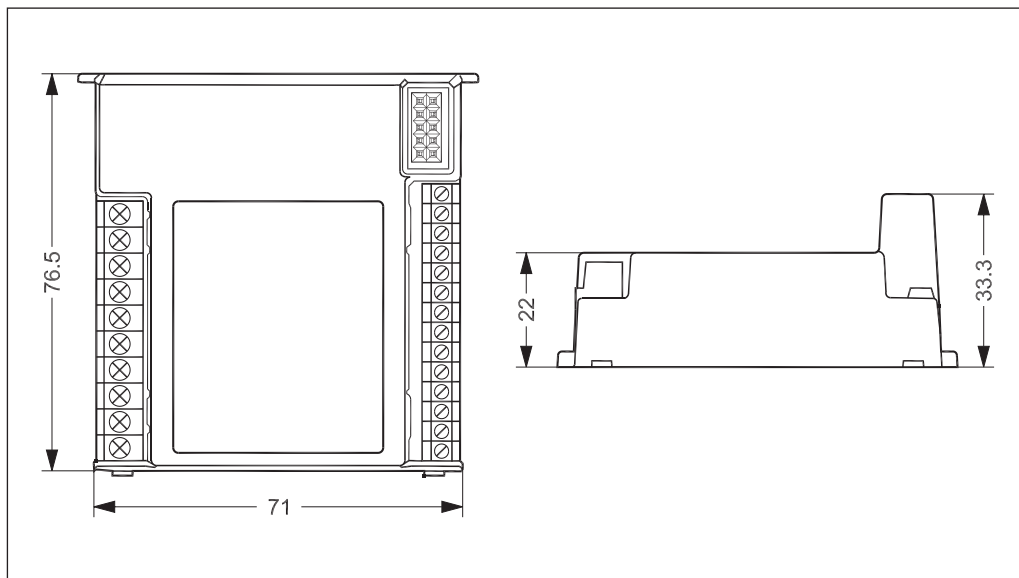


**Подключение импульсных расходомеров и датчиков давления**

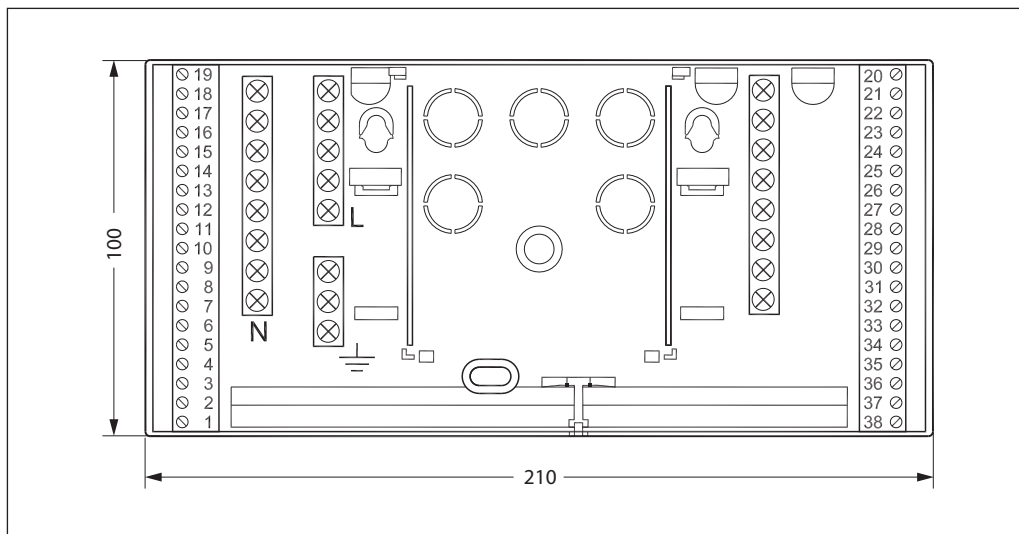


Габаритные размеры, мм

ЕСА 32



Клеммная панель ECL Comfort 310





**Центральный офис • ООО «Данфосс»**

Россия, 143581 Московская обл., Истринский р-н, д. Лешково, 217.

Телефон +7 (495) 792-57-57. Факс +7 (495) 792-57-59. E-mail: [he@danfoss.ru](mailto:he@danfoss.ru) [www.heating.danfoss.ru](http://www.heating.danfoss.ru)

Компания «Данфосс» не несет ответственности за опечатки в каталогах, брошюрах и других изданиях, а также оставляет за собой право на модернизацию своей продукции без предварительного оповещения. Это относится также к уже заказанным изделиям при условии, что такие изменения не повлекут за собой последующих корректировок уже согласованных спецификаций. Все торговые марки в этом материале являются собственностью соответствующих компаний. «Данфосс», логотип «Danfoss» являются торговыми марками компании ООО «Данфосс». Все права защищены.