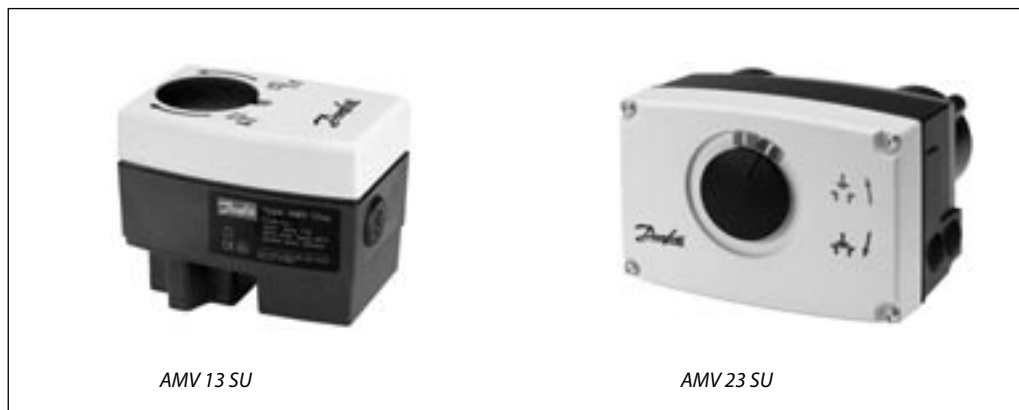


Arkusz Informacyjny

Siłowniki sterowane sygnałem 3-punktowym AMV 13 SU, AMV 23 SU - (z funkcją powrotu sterowaną sprężynowo)

Opis / Zastosowanie



AMV 13 SU stosowane są z zaworami VZ, VRBZ oraz AMV 13 SU i AMV 23 SU z zaworami VS, VM i VB. Funkcja bezpieczeństwa uruchamiana jest automatycznie w przypadku zaniku napięcia, odłączenia zasilania lub zadziałania termostatu bezpieczeństwa. Siłownik automatycznie dostosowuje skok do pozycji krańcowych zaworu, co znacznie skraca czas rozruchu.

Dostępne są dodatkowe przełączniki oraz potencjometr położenia.

Podstawowe dane:

- Zaawansowana konstrukcja zawiera wyłącznik przeciążeniowy zabezpieczający siłownik i zawór przed nadmiernym obciążeniem.
- Dyskretny dwustawny sygnał zwrotny pozycji krańcowej siłownika można uzyskać po podłączeniu zacisków 4 i 5 na listwie elektrycznej
- Mały ciężar i solidna konstrukcja.
- Wersja ze sprężyną powrotną

Zamawianie

Typ	Zasilanie	Szybkość	Nr kat.
AMV 13 SU (sprężyna do góry)	24 V~	14 s/mm	082H3043
AMV 13 SU (sprężyna do góry)	230 V~	14 s/mm	082H3042

Typ	Zasilanie	Szybkość	Nr kat.
AMV 23 SU (sprężyna do góry)	24 V~	15 s/mm	082G3041
AMV 23 SU (sprężyna do góry)	230 V~	15 s/mm	082G3040


Akcesoria dla AMV 13 SU

Typ	Nr kat.
Dodatkowy potencjometr (10 kΩ)	082H7019
Dodatkowy potencjometr (1 kΩ)	082H7020

Akcesoria dla AMV 23 SU

Typ	Nr kat.
Dodatkowy przełącznik (2x)	082G3201
Dodatkowy przełącznik (2x) i potencjometr (10 kΩ)	082G3202
Dodatkowy przełącznik (2x) i potencjometr (1 kΩ)	082G3203

Dane techniczne

Typ	AMV 13 SU	AMV 23 SU
Zasilanie	24 Vac, 230 Vac	
Zużycie energii	7 VA	
Częstotliwość	50 Hz/60 Hz - wersja 24 V / 50 Hz - wersja 230 V	
Sygnal sterujący	3-punktowy	
Siła	300 N	450 N
Maks. skok	5.5 mm	10 mm
Szybkość	14 s/mm	15 s/mm
Max. temperatura czynnika	130 °C	150 °C
Temperatura otoczenia	0 do 55 °C	
Temp. przech. i transportu	-40 do +70 °C	
Stopień ochrony	IP 54	
Ciężar	0.8 kg	1.45 kg
 - Znak zgodności z normami	Wytyczne EMC 89/336/EEC, 92/31/EEC, 93/68/EEC, EN 50081-1 i EN 50082-1 Wytyczne Niskich Napięć 73/23/EEC i 93/68/EEC, EN 60730/2/14	

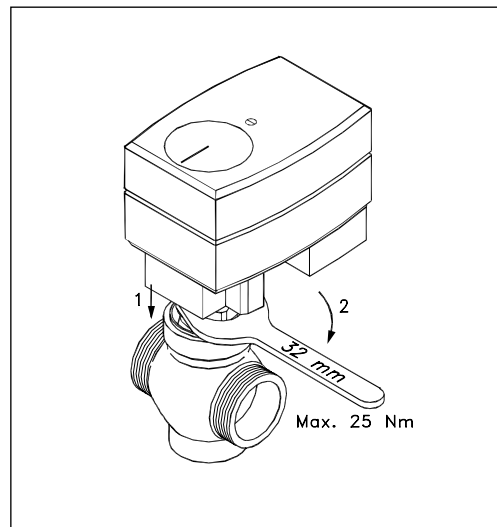
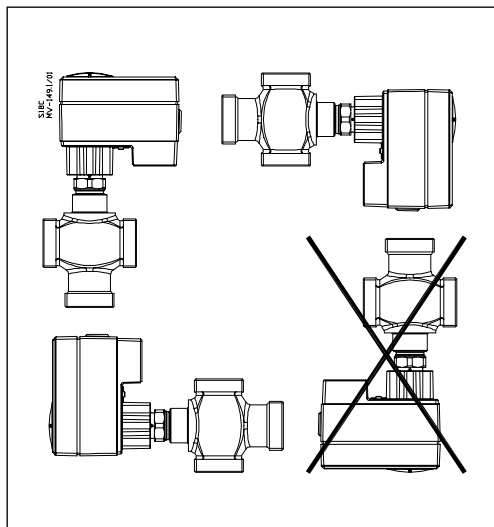
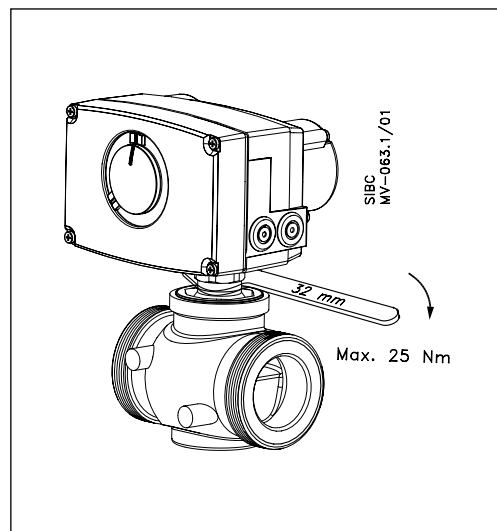
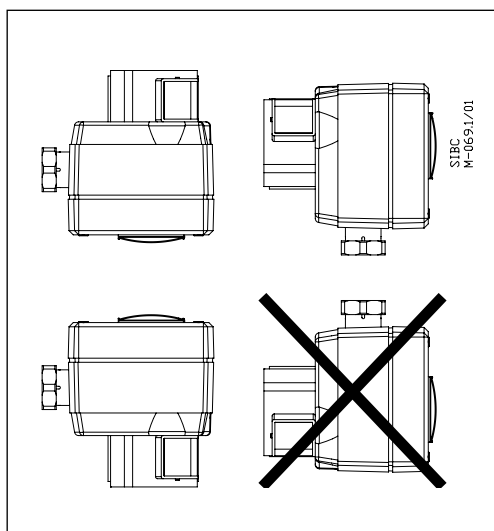
Zasada działania sprężyny

Przerwa w zasilaniu powoduje, że sprężyna całkowicie otwiera lub zamyka zawór w zależności od doboru zestawienia zawór-siłownik przez użytkownika. Typ zaworu w połączeniu z typem siłownika decyduje o sposobie (kierunku) działania sprężyny. Zespół sprężyny powrotnej wbudowany jest w tylnej części siłownika.

Typ zaworu	Jeśli aktywna jest funkcja bezpieczeństwa, wówczas przelot A - AB będzie:
VRBZ	ZAMKNIĘTY
VZ	ZAMKNIĘTY
VS	OTWARTY
VM	OTWARTY
VB	OTWARTY

Złomowanie

Przed złomowaniem siłownik należy rozłożyć na części i posortować na różne grupy materiałowe.

Montaż
AMV 13 SU

AMV 23 SU

Mechaniczny

Napęd powinien być tak zamontowany, aby trzpień zaworu był skierowany do góry lub poziomo.

Siłownik mocuje się do zaworu przy pomocy nakrętki i klucza 32mm. Nakrętka powinna być przykręcona z siłą nie większą niż 25Nm.

Elektryczny

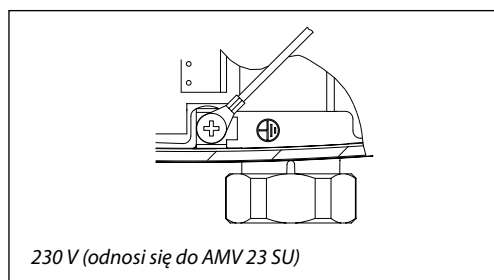
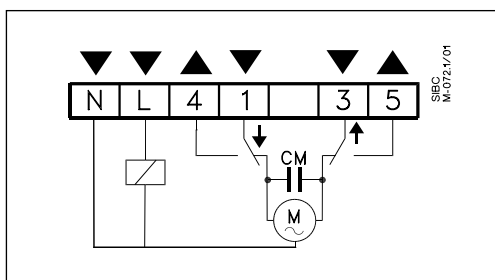
Podłączenia elektryczne są możliwe po zdjęciu pokrywy siłownika.

W obudowie istnieją 2 przepusty kablowe M16x1.5. Jednak w przypadku potrzeby uzyskania właściwego stopnia ochrony obudowy IP należy zastosować odpowiednie dławiki kablowe..

Podłączenia elektryczne



Wersja na 230 V~
Zagrożenie życia! Nie wolno niczego dotykać na płycie obwodu drukowanego, gdy urządzenie jest pod napięciem!
Zagrożenie życia!



230 V (odnosi się do AMV 23 SU)

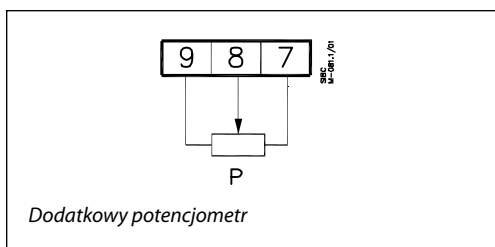
Zaciski 1, 3:
 Sygnał sterujący z regulatora.

Zaciski 4, 5:
 Wyjścia sygnału służące do sygnalizacji pozycji siłownika lub do monitoringu.

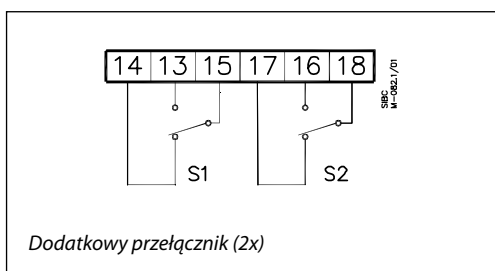
L
 Zasilanie 24 V~, 230 V~

N
 Wspólny (0 V)

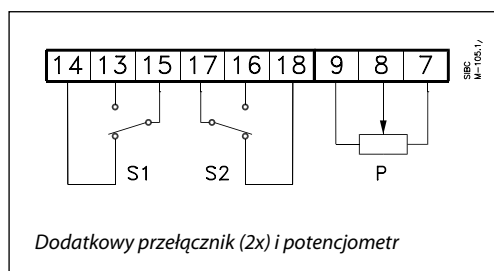
Podłączenia elektryczne - akcesoria



Dodatkowy potencjometr



Dodatkowy przełącznik (2x)



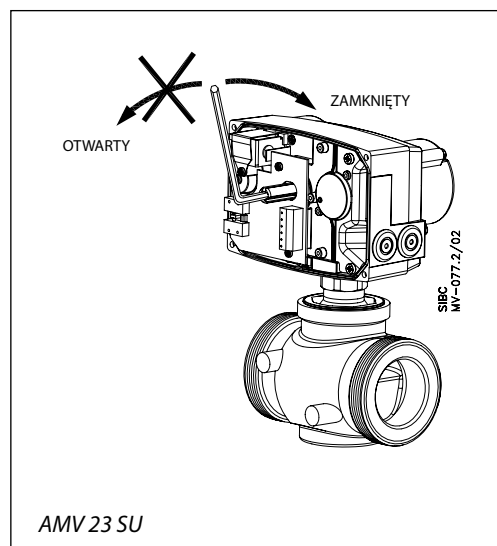
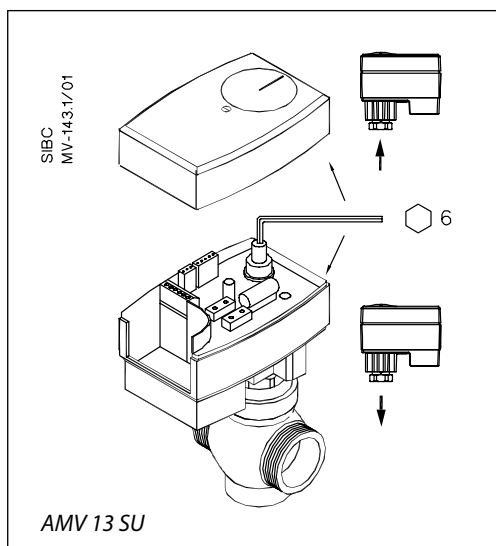
Dodatkowy przełącznik (2x) i potencjometr

Uruchomienie

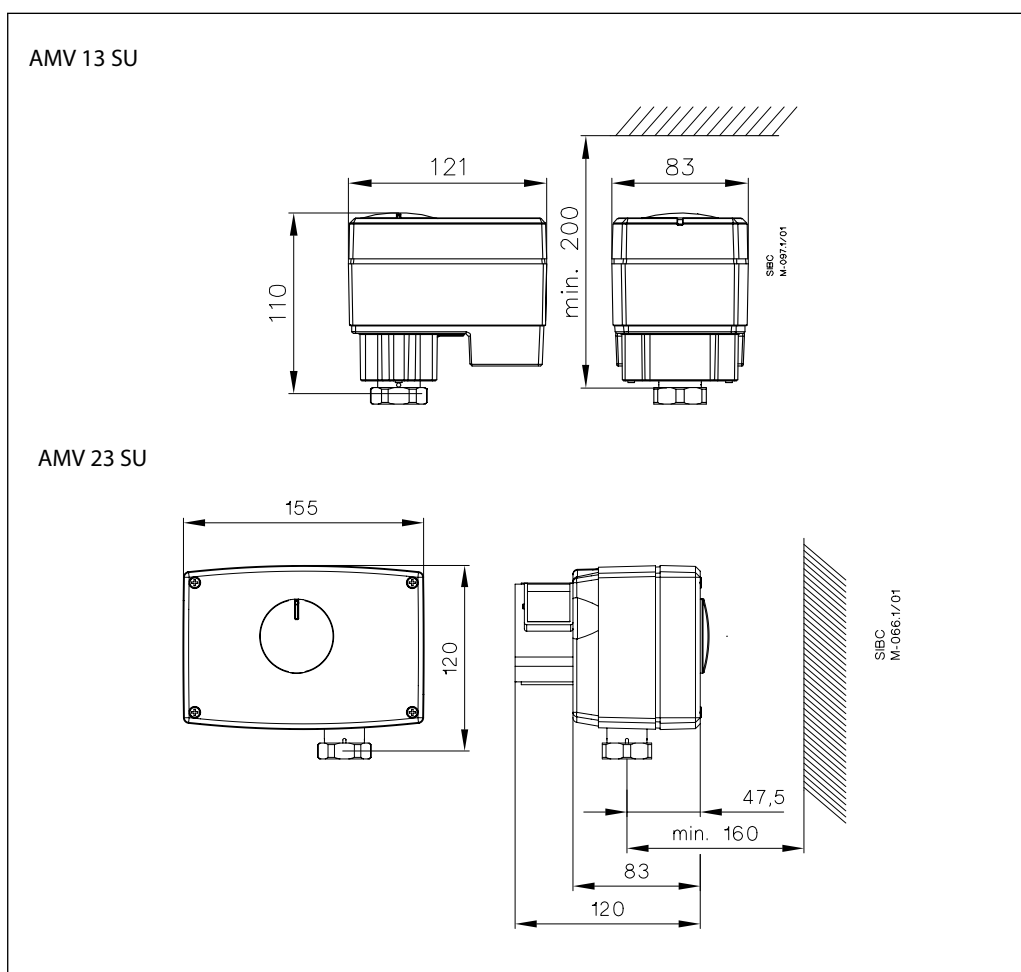
Po zakończeniu montażu mechanicznego i elektrycznego sprawdź poprawność podłączeń i wykonaj następujące czynności:

- Włącz zasilanie
- Wprowadź odpowiednią wartość sygnału i sprawdź, czy kierunek ruchu trzpienia zaworu jest zgodny z założonym.

Urządzenie jest teraz sprawdzone i gotowe do pracy.

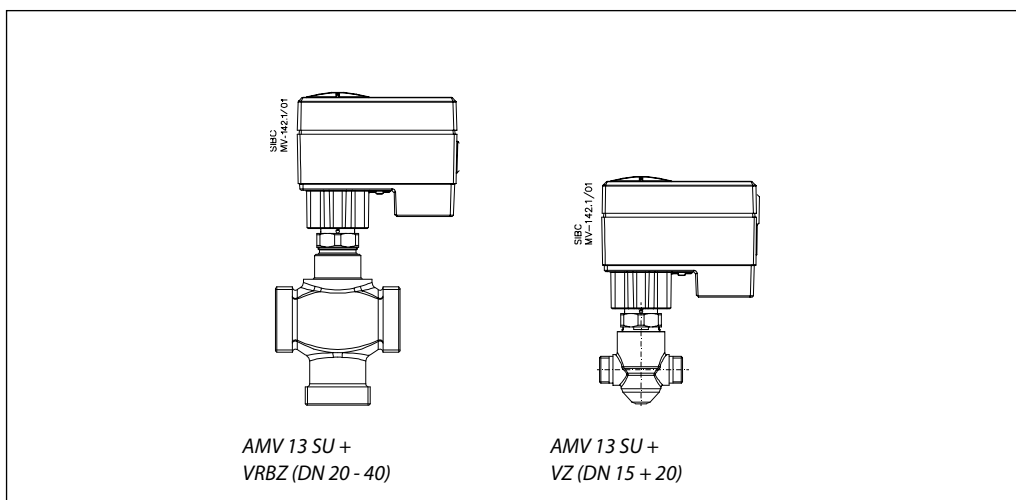
Ręczne sterowanie


W siłownikach ze sprężyną powrotną ręczne sterowanie jest osiągnięte po odłączeniu zasilania, zdjęciu pokrywy i umieszczeniu na końcu osi trzpienia sześciokątnego klucza ampulowego 5mm (klucz nie należy do wyposażenia) i obracania go w kierunku przeciwnym do działania sprężyny. Obserwuj kierunek zmian położenia. W celu utrzymania ustawionej pozycji otwarcia klucz musi zostać zablokowany.

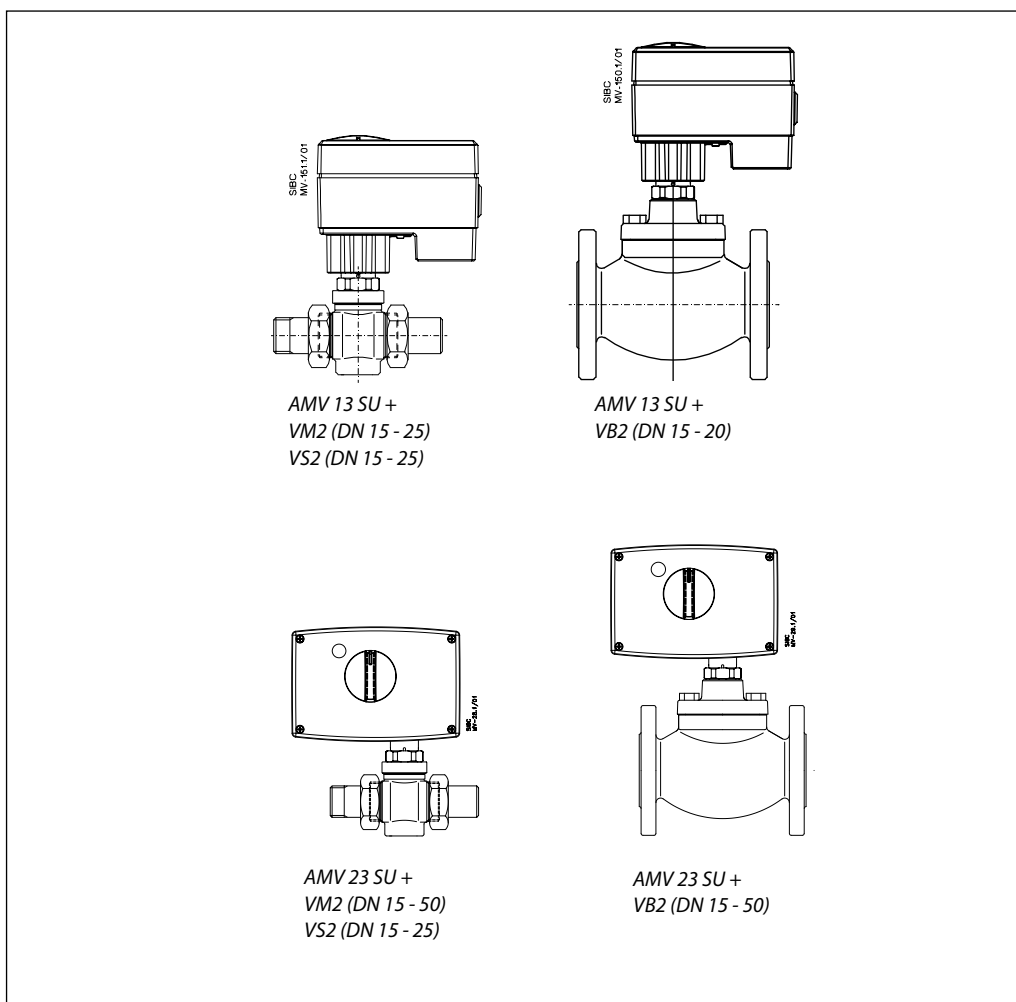
Wymiary


**Kombinacje
zawór – siłownik**

(aktywacja funkcji
bezpieczeństwa
zamyka przelot A-AB)



(aktywacja funkcji
bezpieczeństwa
otwiera przelot A-AB)



Danfoss nie ponosi odpowiedzialności za możliwe błędy drukarskie w katalogach, broszurach i innych materiałach drukowanych. Dane techniczne zawarte w broszurze mogą ulec zmianie bez wcześniejszego uprzedzenia, jako efekt stałych ulepszeń i modyfikacji naszych urządzeń. Wszystkie znaki towarowe w tym materiale są własnością odpowiednich spółek. Nazwa Danfoss, logotyp Danfoss są znakami towarowymi Danfoss A/S. Wszelkie prawa zastrzeżone

**Danfoss LPM Sp. z o.o.**

Tuchom 147
80-209 Chwaszczyno
tel. (48 58) 512 91 00
fax: (48 58) 512 91 05

e-mail: lpmpoland@danfoss.com
<http://www.danfoss.pl>