

数据表

流量为 8 和 12 的 BFP 10/11 型油泵

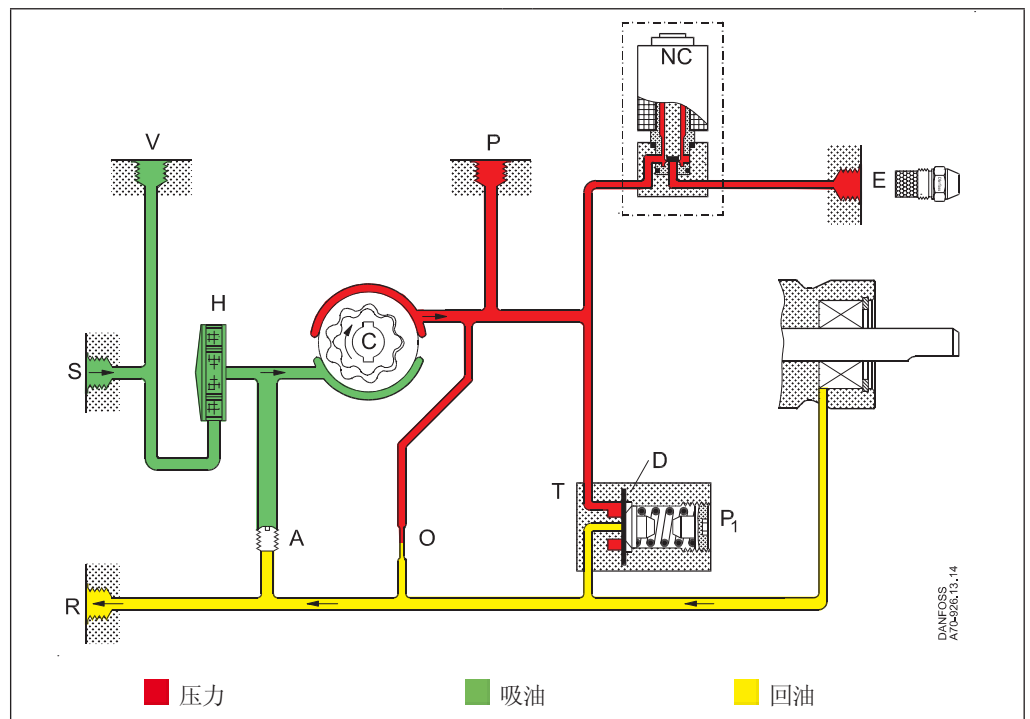
应用

流量为 8 和 12 的 BFP 10/11 型油泵适用于最大流量为 120 l/h 的中型/大型民用燃油炉。

BFP 10/11 特点

- 轻油与煤油
- 单管或双管运行方式
- 一级
- 内置压力调节阀
- 电磁阀关断 (BFP 11)
- 环型过滤器

功能



从吸油口 (S) 将油抽入, 经过过滤器 (H) 后到达齿轮副, 在这里压力加大。当对 NC 阀 (常闭电磁阀) 通电时, 阀门打开并将燃油释放至喷嘴出口。

通过压力调节阀 (T) 中的瓣膜 (D) 将压力保持在设定的数值。该数值通过调压螺丝 (P₁) 设定。

在双管系统中, 多余的燃油重新回到回油口 (R) 与油箱。在单管系统中, 回油口 (R) 堵死, 在螺丝 (A) 上安装旁通垫圈 (马蹄形), 多余的燃油在内部回流至齿轮副 (如图所示)。

关断功能, 电磁阀 (BFP 11)

当燃烧器停止运行时, 常闭阀断电, 流向喷嘴口的燃油立即被关断。

BFP 10 无电磁阀。在使用此泵的系统, 必须在喷嘴管路上安装一个单独的截止阀。

排气

在双管系统中, 泵为自吸式, 即: 通过回油口 (R) 上的紧缩装置 (O) 进行排气。

在回油口 (R) 被堵死的单管系统中, 通过喷嘴口 (E) 或压力表接口 (P) 进行手动排气。

质保

对于不按指定技术参数使用, 以及用于含有磨蚀颗粒油的油泵, Danfoss 不提供任何质保服务。

注意! 在运行 250,000 次或者使用 10 年 (认证的使用寿命) 后, 必须更换电磁阀。

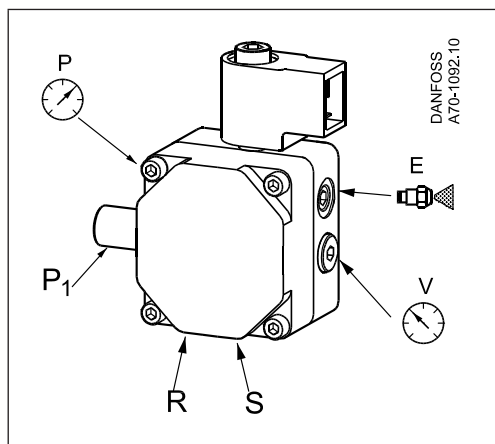
标识

BFP	1	1	L	8	L
					L: 喷嘴口在左侧 R: 喷嘴口在右侧
				8: 流量 80 l/h 12: 流量 120 l/h	
				L: 旋转方向逆时针 R: 旋转方向顺时针	
				0: 无电磁阀 1: 配备一个电磁阀	
				1: 环型过滤器, 压力调节在侧面	

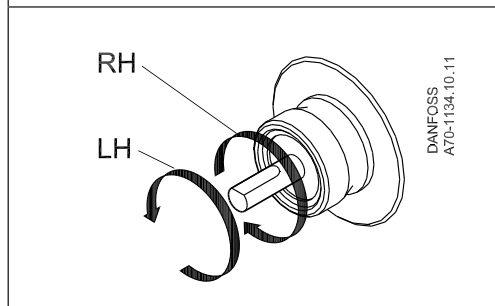
喷嘴流量: 4.3 cSt., 10 bar, 2800 转/分钟.

连接

示例为逆时针转向配有电磁阀的油泵。



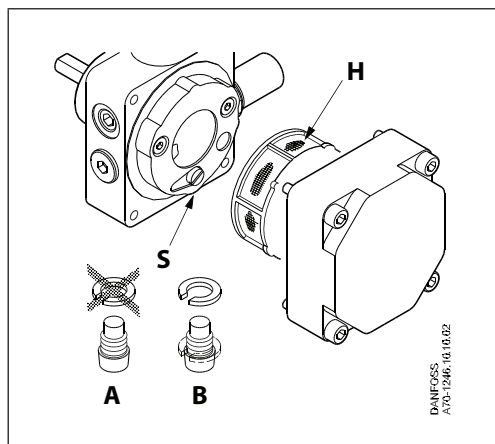
- P₁:** 压力调节
- S:** 吸油口 G1/4
- R:** 回油口 G1/4
- E:** 喷嘴口 G1/8
- P:** 压力表接口 G1/8
- V:** 真空表接口 G1/8



注意! 泵轴的旋转方向, 喷嘴口位置以及其他连接都是正对泵轴端来确定的。

- RH:** 顺时针旋转
- LH:** 逆时针旋转

切换与过滤器更换



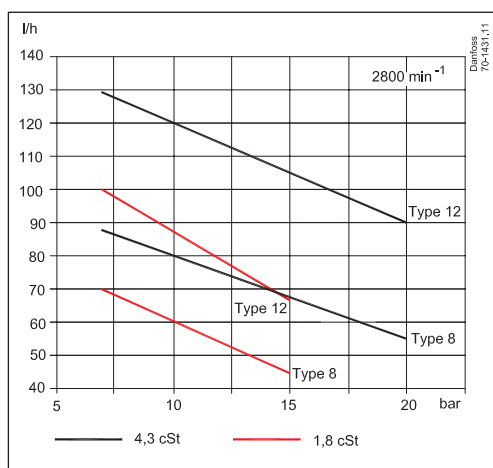
- A:** 双管运行, 螺丝 S 上无旁通垫圈
- B:** 单管运行, 螺丝 S 上有旁通垫圈
- H:** 过滤器

技术参数

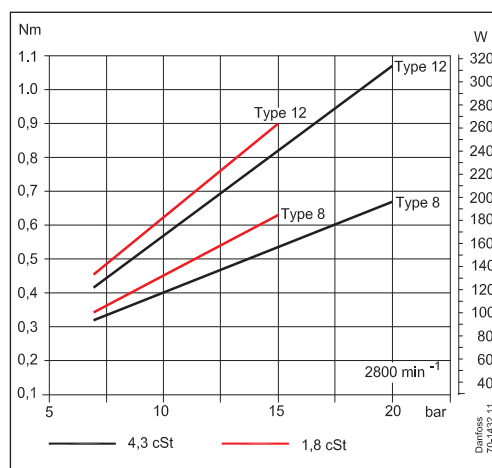
BFP 10/11	8	12
燃油类型	标准燃油和符合 DIN V 51603-6 EL A Bio-10 的生物燃油(最大 10% FAME)	
粘度范围(在吸油口侧测量)	(1.3) 1.8 至 12.0 cSt. (mm ² /s)	
过滤面积/大小	13 cm ² /200 μm	
压力范围 ¹⁾	7 至 20 bar	
出厂设置	10 ± 1 bar	
吸油口/回油口侧最大允许压力	2 bar	
转速	1400 至 3450 转/分钟	1400 至 2850 转/分钟
最大起动力矩	0.22 Nm	0.24 Nm
环境/运输温度	-20 至 +60° C	
介质温度	0 至 +60° C	
线圈能耗	9 W	
额定电压(按需提供其他电压)	230 V, 50/60 Hz	
线圈保护等级	IP 40	
轴/颈部	EN225	

¹⁾ 1.3 cSt. 时最大 12 bar, 1.8 cSt. 时最大 15 bar

喷嘴流量



工作扭矩



功耗

尺寸

