

Scheda tecnica

Pompa ad olio tipo BFP 10T/11T, taglia 8 e 12

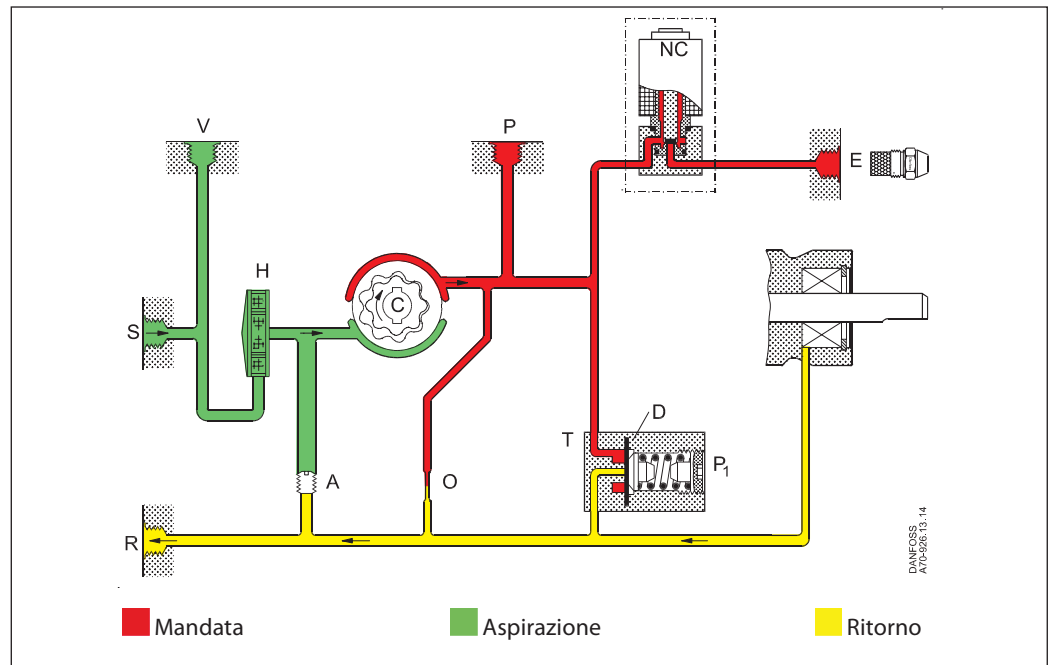
Applicazione

Le pompe ad olio BFP 10T/11T taglia 8 e 12 sono progettate per bruciatori medi/grandi fino a 120 l/h.

Caratteristiche delle BFP 10T/11T

- Olio leggero e kerosene
- Funzionamento monotubo o bitubo
- Monostadio
- Regolatore di pressione incorporato
- Valvola a solenoide (BFP 11T)
- Filtro ad anello

Funzione



Dal foro di aspirazione (S), l'olio è portato attraverso il filtro (H) all'ingranaggio dove la pressione incrementa il suo valore. Una volta che la tensione viene applicata alla valvola NC (normalmente chiusa), questa si apre e l'olio fluisce verso l'ugello.

Tramite il diaframma (D) nel regolatore di pressione (T), la pressione è mantenuta costante al valore regolato per mezzo della vite (P1). Negli impianti bitubo, l'olio in eccesso è ricondotto al serbatoio tramite la linea di ritorno (R). Nell'impianto monotubo l'olio in eccesso è ricondotto all'ingranaggio sul lato aspirazione. In questo caso occorre chiudere con un tappo il foro del ritorno e montare la rondella di bypassa ferro di cavallo sotto la vite A (vedi dettagli nella figura).

Funzione di intercettazione, valvola a solenoide (BFP 11T)

Quando il bruciatore si arresta, la valvola NC viene disalimentata e l'afflusso di olio all'ugello è immediatamente interrotto.

La pompa BFP 10T non dispone di valvola a solenoide. Nei sistemi che usano questo tipo di pompa occorre prevedere l'inserimento di una valvola di arresto sulla linea dell'ugello.

Spurgo

Nei sistemi bitubo la pompa è autoadescante, vale a dire che lo spurgo viene effettuato attraverso la strozzatura (O) con scarico sull'uscita di ritorno (R).

Negli impianti monotubo con uscita di ritorno (R) chiusa, lo spurgo avviene attraverso l'ugello (E) o la presa di pressione (P).

Garanzia

Danfoss non riconoscerà alcuna garanzia se la pompa funziona al di fuori delle condizioni previste e se l'olio utilizzato contiene particelle abrasive.

Nota! La valvola a solenoide deve essere sostituita dopo 250.000 operazioni o 10 anni (durata di vita attesa).

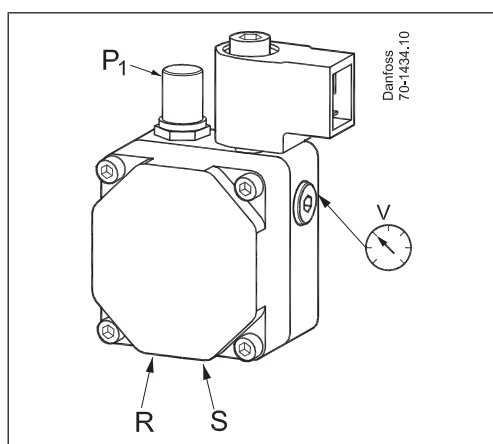
Identificazione

BFP	1	1	T	L	8	L	L: ugello lato sinistro
							R: ugello lato destro
							8: portata 80 l/h
							12: portata 120 l/h
							L: rotazione antioraria
							R: rotazione oraria
							T: regolatore di pressione sulla parte superiore
0: senza valvola a solenoide							
1: con valvola a solenoide							
1: filtro ad anello, regolazione laterale							

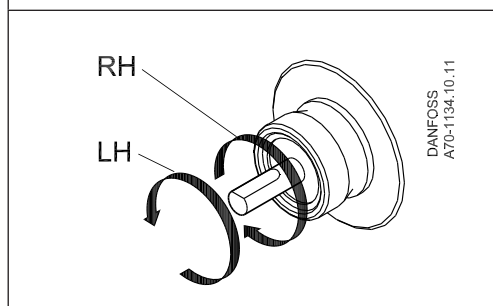
Portata dell'ugello a 4,3 cSt., 10 bar, 2800 min⁻¹

Connessioni

L'esempio mostra una pompa con rotazione L dotata di valvola a solenoide



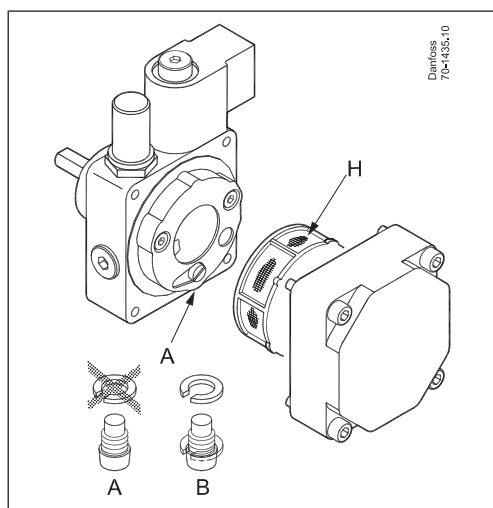
- P₁:** Regolazione della pressione
- S:** Aspirazione G1/4
- R:** Ritorno G1/4
- E:** Linea ugello G1/8
- P:** Presa di pressione G1/8
- V:** Presa del vuoto G1/8



Nota! La rotazione dell'albero, posizione dell'ugello ed altre connessioni sono viste dall'albero.

- RH:** Rotazione R
- LH:** Rotazione L

Modifica da mono a bitubo e sostituzione del filtro

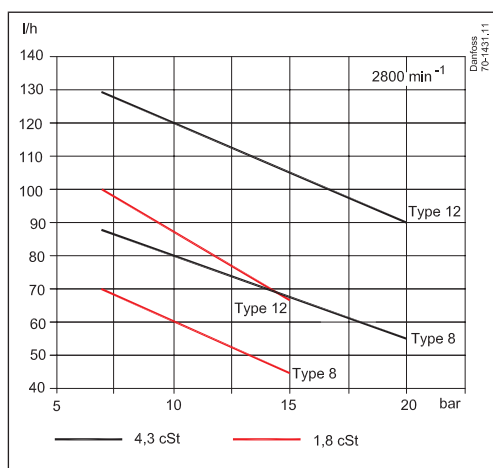
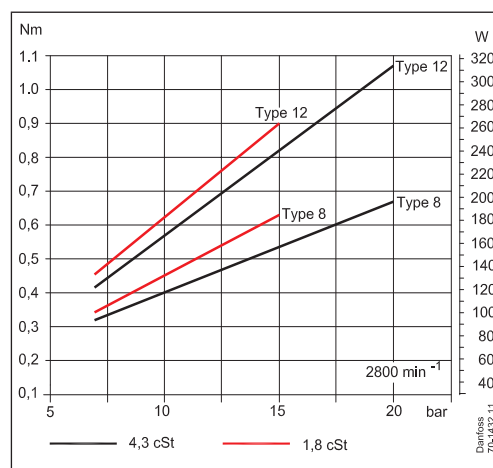
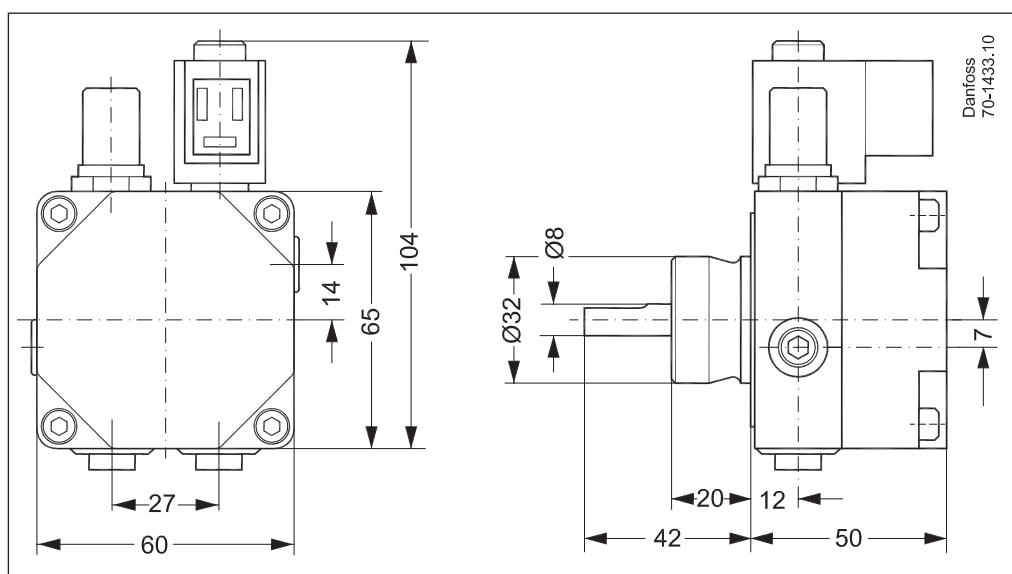


- A:** Funzionamento bitubo, vite S senza rondella di by-pass
- B:** Funzionamento monotubo, vite S con rondella by-pass
- H:** Filtro

Dati tecnici

BFP 10T/11T	8	12
Tipi di olio	Gasolio standard e gasolio sec. DIN V 51603-6 EL A Bio-10 (max. 10% FAME)	
Viscosità (misurata in aspirazione)	(1.3) 1,8 - 12,0 cSt. (mm ² /s)	
Filtro area/dimensione	13 cm ² /200 µm	
Pressione ¹⁾	7 - 20 bar	
Impostazione di fabbrica	10 ± 1 bar	
Pressione max. in aspirazione/ritorno	2 bar	
Velocità	1400 - 3450 min ⁻¹	1400 - 2850 min ⁻¹
Coppia max. di spunto	0,22 Nm	0,24 Nm
Temperatura ambiente/trasporto	da -20 a +60° C	
Temperatura combustibile	da 0 a +60° C	
Assorbimento bobina	9 W	
Tensione nominale (altre tensioni su richiesta)	230 V, 50/60 Hz	
Grado di protezione bobina	IP 40	
Albero/mozzo	EN225	

¹⁾ Max. 12 bar a 1,3 cSt., max. 15 bar a 1,8 cSt.

Portata ugello

Coppia di esercizio Coppia di esercizio Assorbimento elettrico

Dimensioni




Documentazione aggiuntiva per componenti per bruciatori è disponibile all'indirizzo <http://heating.danfoss.it/>

Danfoss S.r.l.
Heating Segment • heating.danfoss.it • +39 011 3000 511 • E-mail: info@danfoss.it

Danfoss declina ogni responsabilità per eventuali errori contenuti in cataloghi, brochure o altra documentazione cartacea. Danfoss si riserva il diritto di modificare i propri prodotti senza preavviso. Ciò vale anche per i prodotti già ordinati, a condizione che tali modifiche possano essere apportate senza rendere necessarie successive variazioni alle specifiche già concordate. Tutti i marchi registrati citati nel presente materiale sono di proprietà delle rispettive società. Danfoss e il logo Danfoss sono marchi registrati di Danfoss A/S. Tutti i diritti sono riservati.