

Datenblatt

Ölpumpe BFP 10/11 Größe 3, 5 u. 6

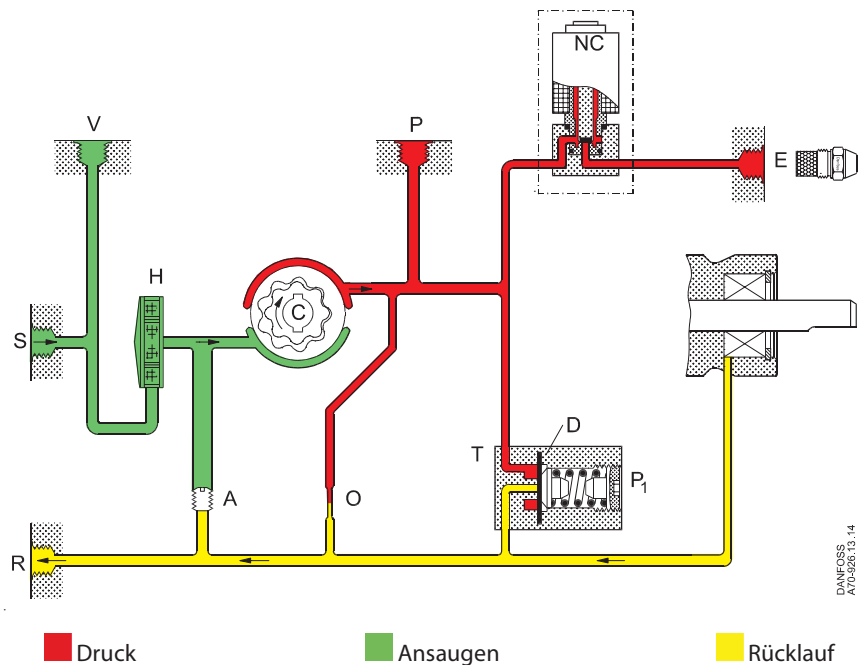
Anwendung

Ölpumpen des Typs BFP 10/11 Größe 3, 5 und 6 sind für kleinere und mittlere Ölbrenner (bis zu 60 l/h) vorgesehen.

BFP 10/11 – Merkmale

- Leichtes Heizöl und Kerosin
- 1- oder 2-Strangbetrieb
- 1 Phase
- Integrierter Druckregler
- NC-Sicherheitsabsperrentil (BFP 11)
- Ringfilter

Funktion



Vom Ansaugstutzen (S) wird Öl durch den Filter (H) zum Zahnradsatz, in dem der Druck erhöht wird, angesaugt. Wenn Spannung an das NC-Ventil angelegt wird, öffnet sich dieses und gibt das Öl zum Düsenanschluss frei. Mittels einer Membran (D) im Druckregler (T) wird der Druck konstant auf dem Wert gehalten, der mit der Einstellschraube (P1) eingestellt worden ist.

In einer 2-Stranganlage wird das überschüssige Öl zum Rücklaufstutzen (R) und in den Tank zurückgeleitet. In einer 1-Stranganlage mit geschlossenem Rücklaufstutzen (R) und einer an Schraube (A) befestigten Unterlegscheibe in Hufeisenform wird das Öl intern zum Zahnradsatz zurückgeführt (siehe Abbildung).

Absperrfunktion, Magnetventil (BFP 11)

Wenn der Brenner stoppt, wird die Spannung zum NC-Ventil abgeschaltet, und der Ölfluss zum Düsenanschluss wird unmittelbar unterbrochen. BFP 10 verfügt nicht über ein Magnetventil.

In Anlagen mit dieser Pumpe muss ein separates Absperrentil in der Düsenleitung installiert werden.

Entlüftung

In einer 2-Stranganlage ist die Pumpe selbstansaugend ausgeführt, wobei die Entlüftung über die Blende (O) zum Rücklaufstutzen (R) erfolgt. Bei einer 1-Stranganlage mit geschlossenem Rücklaufstutzen (R) erfolgt die Entlüftung über den Düsenanschluss (E) oder den Manometeranschluss (P).

Garantie

Danfoss übernimmt keine Garantie für Pumpen, die nicht gemäß den angegebenen technischen Daten verwendet wurden, sowie Pumpen, die mit Öl betrieben wurden, das abrasive Partikel enthält.

Hinweis! Das Magnetventil muss nach 250.000 Schaltungen oder nach 10 Jahren (geprüfte Lebensdauer) ersetzt werden.

Kennzeichnung

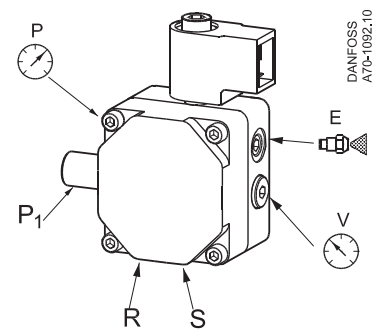
BFP	1	1	L	5	L		
							L: Linker Düsenanschluss
							R: Rechter Düsenanschluss
							3: Leistung 24 l/h
							5: Leistung 42 l/h
						6: Leistung 60 l/h	
						L: Linke Drehrichtung	
						R: Rechte Drehrichtung	
						0: ohne Magnetventil	
						1: mit einem Magnetventil	
						1: Ringfilter, Druckeinstellung seitlich	

Düsenleistung bei 4,3 cSt, 10 bar, 2800 min⁻¹

Anschlüsse

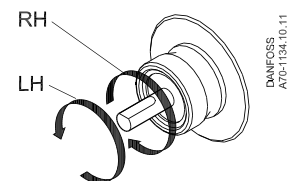
Beispiel: Pumpe mit linker Drehrichtung und Magnetventil.

- P_i:** Druckeinstellung
- S:** Ansaugstutzen G1/4
- R:** Rücklaufstutzen G1/4
- E:** Düsenanschluss G1/8
- P:** Manometeranschluss G1/8
- V:** Vakuumanschluss G1/8



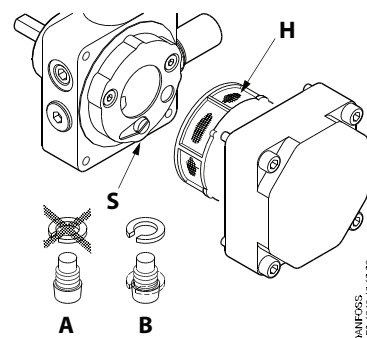
Hinweis! Drehrichtung, Düsenanschluss und weitere Anschlüsse werden auf das Wellenende gesehen angegeben.

- RH:** Rechte Drehrichtung
- LH:** Linke Drehrichtung



Umstellung und Filterwechsel

- A:** 2-Strangbetrieb, Schraube S ohne Unterlegscheibe
- B:** 1-Strangbetrieb, Schraube S mit Unterlegscheibe
- H:** Filter

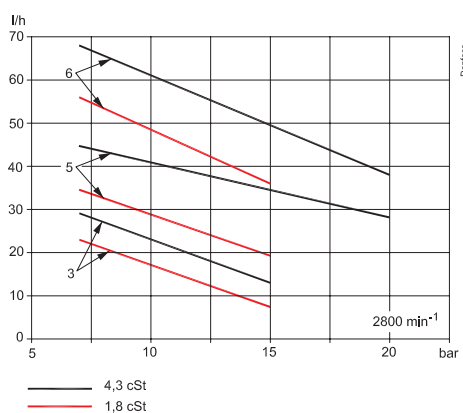


Technische Daten

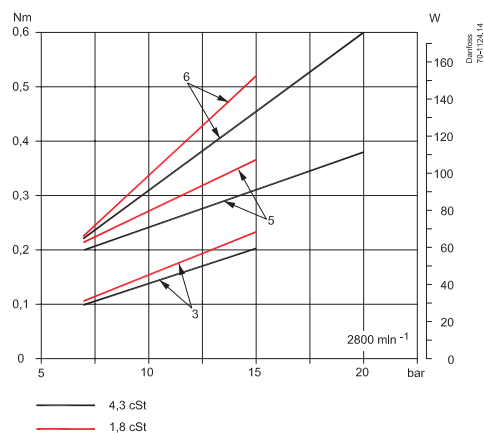
BFP 10/11	3	5	6
Öltypen	Standard-Heizöl und Heizöl gemäß DIN V 51603-6 EL A Bio-10(max. 10 % FAME)		
Viskositätsbereich (gemessen am Ansaugstutzen)	(1,3) 1,8 bis 12,0 cSt. (mm ² /s)		
Filterfläche/Filterfeinheit	13 cm ² /200 µm		
Druckbereich ¹⁾	7 bis 15 bar	7 bis 20 bar	7 bis 20 bar
Werkseinstellung	10 ± 1 bar		
Max. Druck im Ansaug- und Rücklaufstutzen	2 bar		
Drehzahl	2400 bis 3450 min ⁻¹	1400 bis 3450 min ⁻¹	1400 bis 3450 min ⁻¹
Max. Anlaufmoment	0.10 Nm	0.12 Nm	0.14 Nm
Umgebungs-/Transporttemperatur	-20 bis +70° C		
Medientemperatur	0 bis +70° C		
Leistungsaufnahme der Spule	9 W		
Nennspannung (weitere Spannungen auf Anfrage)	230 V, 50/60 Hz		
Spulenschutzart	IP 40		
Welle/Anschluss	EN225		

¹⁾ Max. 12 bar bei 1,3 cSt., max. 15 bar bei 1,8 cSt.

Düsenleistung

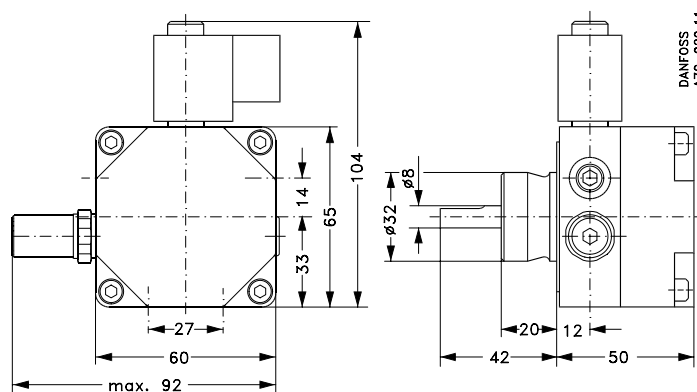


Betriebsmoment



Leistungsaufnahme

Abmessungen





Zusätzliche Unterlagen zu Brennerkomponenten finden Sie auf <http://danfoss.de/>

Danfoss GmbH, Deutschland: danfoss.de • +49 69 80885 400 • E-Mail: CS@danfoss.de

Danfoss Ges.m.b.H., Österreich: danfoss.at • +43 720 548 000 • E-Mail: CS@danfoss.at

Danfoss AG, Schweiz: danfoss.ch • +41 61 510 00 19 • E-Mail: CS@danfoss.ch

Die in Katalogen, Prospekten und anderen schriftlichen Unterlagen, wie z.B. Zeichnungen und Vorschlägen enthaltenen Angaben und technischen Daten sind vom Käufer vor Übernahme und Anwendung zu prüfen. Der Käufer kann aus diesen Unterlagen und zusätzlichen Diensten keinerlei Ansprüche gegenüber Danfoss oder Danfoss Mitarbeitern ableiten, es sei denn, dass diese vorsätzlich oder grob fahrlässig gehandelt haben. Danfoss behält sich das Recht vor, ohne vorherige Bekanntmachung im Rahmen des Angemessenen und Zumutbaren Änderungen an ihren Produkten – auch an bereits in Auftrag genommenen – vorzunehmen. Alle in dieser Publikation enthaltenen Warenzeichen sind Eigentum der jeweiligen Firmen. Danfoss und alle Danfoss Logos sind Warenzeichen der Danfoss A/S. Alle Rechte vorbehalten.
