

Datenblatt

BFPM 20 Motor Pumpen Einheit

Anwendung

Die BFPM-Baureihe umfasst Danfoss-Ölpumpen, die mit einem effizienten Permanentmagnetmotor ausgestattet sind.

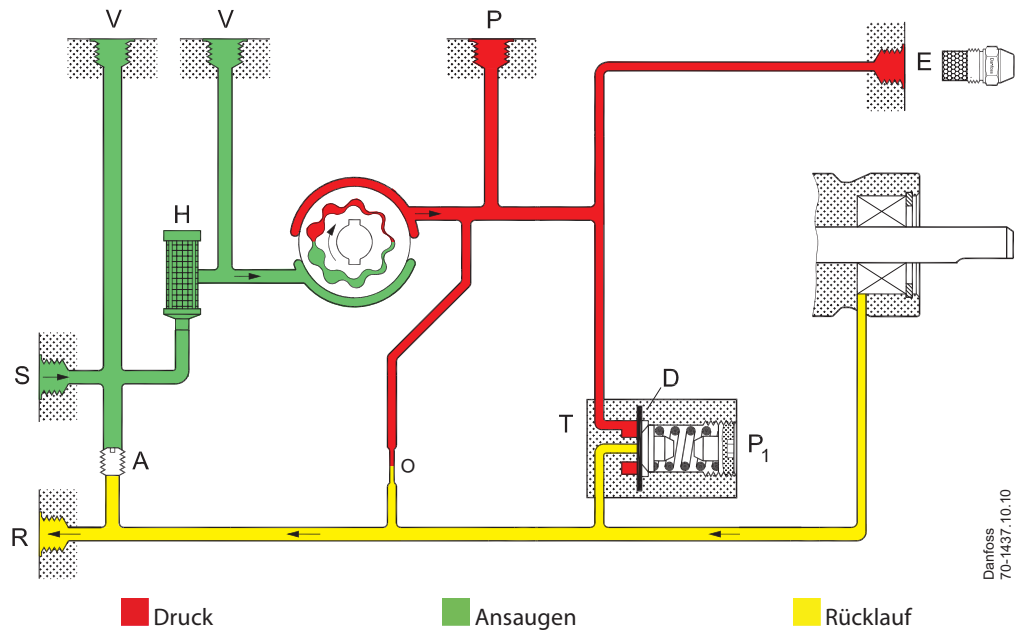
Die elektronische BFPM-Steuerung muss für die Steuerung von BFPM-Motorpumpen verwendet werden (siehe separates Datenblatt für die elektronische BFPM-Steuereinheit).

BFPM 20-Funktionen

- Leichtes Heizöl und Kerosin
- 1- oder 2-Strangbetrieb
- 1 Phase
- Integrierter Druckregler
- Patronenfilter

BFPM 20 wurde für kleine Ölbrenner bis zu 24 l/h entwickelt.

Funktion

Danfoss
70-1437-10-10

Vom Ansaugstutzen (S) wird Öl durch den Filter (H) zum Zahnradsatz, in dem der Druck erhöht wird, angesaugt.

Mittels einer Membrane (D) im Druckregler (T) wird der Druck konstant auf dem Wert gehalten, der mit der Einstellschraube (P1) eingestellt worden ist.

In einer 2-Stranganlage wird das überschüssige Öl zum Rücklaufstutzen (R) und in den Tank zurückgeleitet.

In einer 1-Stranganlage mit geschlossenem Rücklaufstutzen (R) und entfernter Schraube (A) wird das Öl intern zum Zahnradsatz zurückgeführt (siehe Abbildung).

Entlüftung

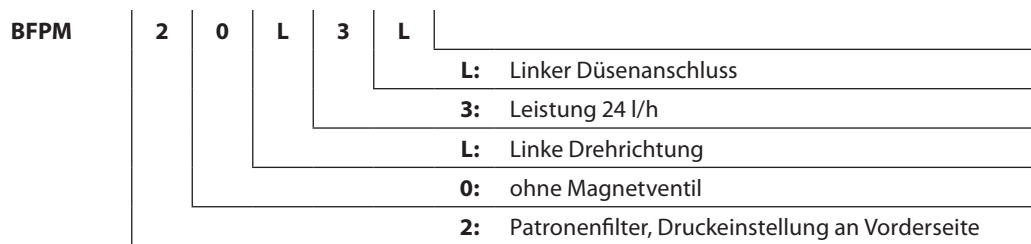
In einer 2-Stranganlage saugt die Pumpe selbst an, wobei die Entlüftung z. B. über die Blende (O) zum Rücklaufstutzen (R) erfolgt.

Bei einer 1-Stranganlage mit geschlossenem Rücklaufstutzen (R) erfolgt die Entlüftung über den Düsenanschluss (E) oder den Manometeranschluss (P).

Garantie

Danfoss übernimmt keine Garantie für Pumpen, die nicht gemäß den angegebenen technischen Daten oder mit Öl verwendet wurden, das abrasive Partikel enthält.

Kennzeichnung



Düsenleistung bei 4,3 cSt, 10 bar, 2800 min⁻¹

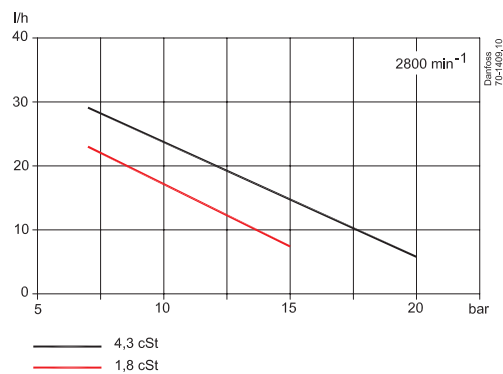
Technische Daten

| | |
|--|---|
| Öltypen | Standard Heizöl und Heizöl gemäß DIN V 51603-6 EL A Bio-10 (Max. 10 % FAME) |
| Viskositätsbereich (gemessen am Ansaugstutzen) | (1.3) 1,8 bis 12,0 cSt. (mm ² /s) |
| Filterfläche/Filterfeinheit | 11/200 cm ² /µm |
| Druckbereich ¹⁾ | 7 bis 20 bar |
| Werkseinstellung | 10 ±1 bar |
| Max. Druck im Saug- und Rücklaufstutzen | 2 bar |
| Drehzahl | 400 - 3400 min ⁻¹ |
| Umgebungs-/Transporttemperatur | -20 bis +70° C |
| Medientemperatur | 0 bis +70° C |
| Stromversorgung/Antrieb BFPM Motor ²⁾ | 230 V geregelt, von der Steuerung |

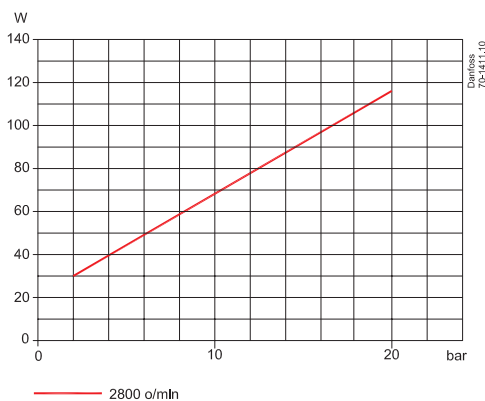
¹⁾ Max. 12 bar bei 1,3 cSt., max. 15 bar bei 1,8 cSt.

²⁾ Achtung: BFPM Motor nicht direkt an 230 V/50 Hz anschliessen!

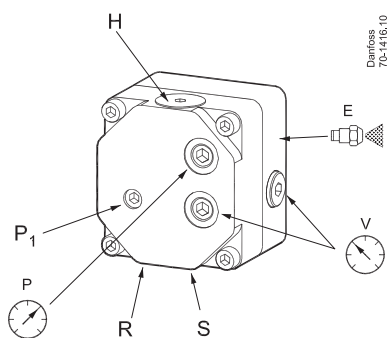
Düsenleistung



Leistungsaufnahme



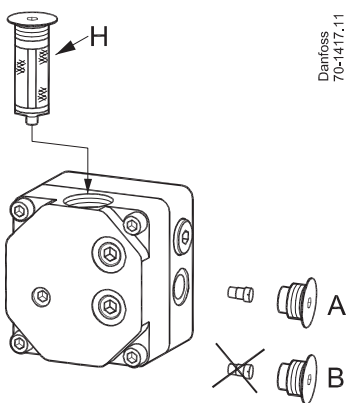
Anschlüsse



Danfoss
70-1418.10

- P₁**: Druckeinstellung
- S**: Saugstutzen G1/4
- R**: Rücklaufstutzen G1/4
- E**: Düsenanschluss G1/8
- P**: Manometeranschluss G1/8
- V**: Vakuumanschluss G1/8
- H**: Filter

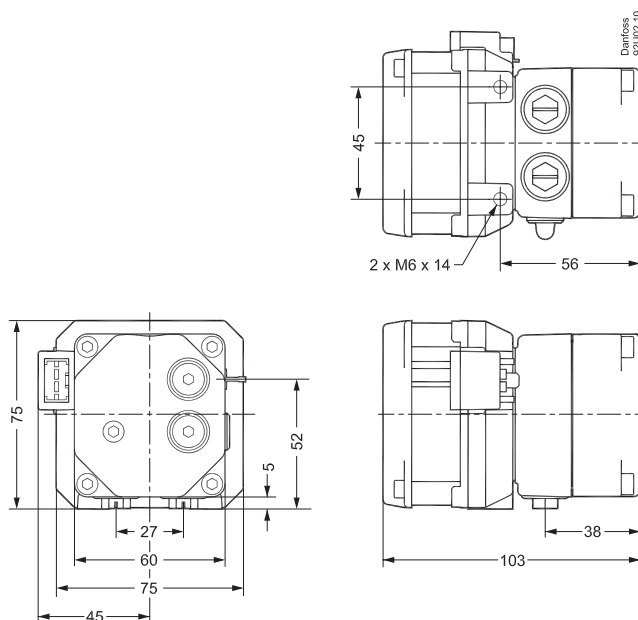
Umstellung und Filterwechsel



Danfoss
70-1417.11

- H**: Filter
- A**: 2-Strangbetrieb, mit Schraube
- B**: 1-Strangbetrieb, ohne Schraube

Abmessungen



Danfoss
92U02.10

Zusätzliche Unterlagen zu Brennerkomponenten finden Sie auf <http://danfoss.de/>

Danfoss GmbH, Deutschland: danfoss.de • +49 69 80885 400 • E-Mail: CS@danfoss.de

Danfoss Ges.m.b.H., Österreich: danfoss.at • +43 720 548 000 • E-Mail: CS@danfoss.at

Danfoss AG, Schweiz: danfoss.ch • +41 61 510 00 19 • E-Mail: CS@danfoss.ch

Die in Katalogen, Prospekten und anderen schriftlichen Unterlagen, wie z.B. Zeichnungen und Vorschlägen enthaltenen Angaben und technischen Daten sind vom Käufer vor Übernahme und Anwendung zu prüfen. Der Käufer kann aus diesen Unterlagen und zusätzlichen Diensten keinerlei Ansprüche gegenüber Danfoss oder Danfoss Mitarbeitern ableiten, es sei denn, dass diese vorsätzlich oder grob fahrlässig gehandelt haben. Danfoss behält sich das Recht vor, ohne vorherige Bekanntmachung im Rahmen des Angemessenen und Zumutbaren Änderungen an ihren Produkten – auch an bereits in Auftrag genommenen – vorzunehmen. Alle in dieser Publikation enthaltenen Warenzeichen sind Eigentum der jeweiligen Firmen. Danfoss und alle Danfoss Logos sind Warenzeichen der Danfoss A/S. Alle Rechte vorbehalten.