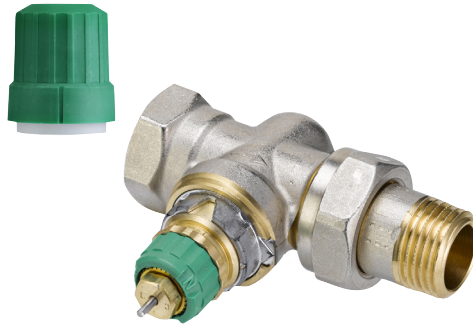


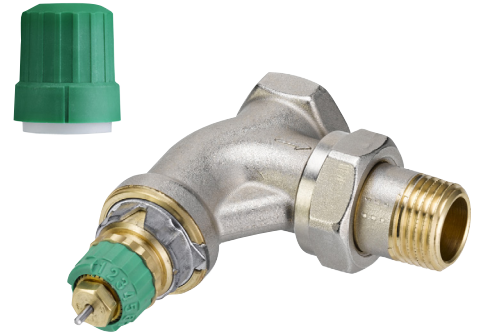
Datablad

Dynamic Valve™ Type RA-DV - drukgecompenseerde radiatorafsluiter

Toepassing



RA-DV Recht



RA-DV Haaks



RA-DV Haaks rechts/Haaks links



RA-DV UK (axiaal)

RA-DV is een drukgecompenseerde radiatorafsluiter, ontworpen voor toepassing in 2-pijps verwarmingssystemen, te combineren met Danfoss RA 2000 thermostatische sensoren.

De RA-DV is een drukgecompenseerde radiatorafsluiter met geïntegreerde automatische debietbegrenzer. De afsluiters zijn verkrijgbaar met een instelbaar debiet van 10 - 135 l/h.

De RA-DV kan dankzij de ingebouwde drukverschilregeling onder alle omstandigheden het ingestelde debiet handhaven.

RA-DV wordt geleverd met een beschermdop, Met deze beschermdop kan de RA-DV desgewenst worden afgesloten voor onderhoudswerkzaamheden.

Deze beschermdop mag niet worden gebruikt als handmatige afsluiter. De RA 5000 handknop (codenummer 013G5002) kan dan worden gebruikt.


Om een onderscheid te kunnen maken tussen andere afsluiters van de Danfoss RA-serie zijn de RA-DV beschermdop en instelring groen.

Het afsluiterhuis van de RA-DV bestaat uit messing met een bescherm laag van nikkel. De drukstift van de pakkingbus is van chroomstaal en wordt omsloten door een gesmeerde O-ring. De complete pakkingbus kan worden vervangen zonder het systeem af te tappen.

Indien gebruik wordt gemaakt van toevoegingsmiddelen ter verbetering van de waterkwaliteit, is het essentieel dat de doseringsinstructies van de fabrikant strikt in acht worden genomen. Vloeistoffen met minerale olie moeten worden vermeden.

Om corrosie te voorkomen en een langdurige werking te garanderen moet de samenstelling van het water of watermengsel in overeenstemming zijn met de VDI 2035.

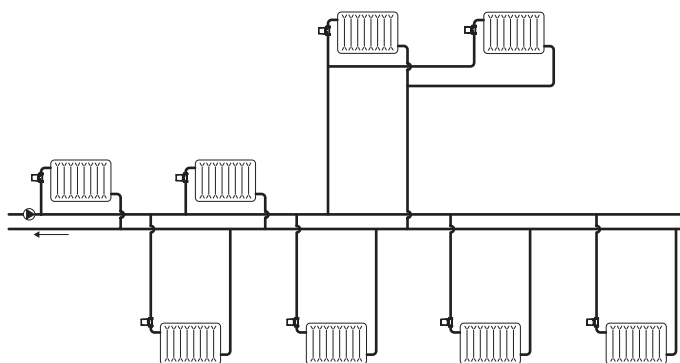
Kwaliteit

 RA-DV drukgecompenseerde radiatorafsluiters met de sensoren RAW, RAE en RAS-C zijn gecertificeerd volgens de 027 Europese norm EN 215.

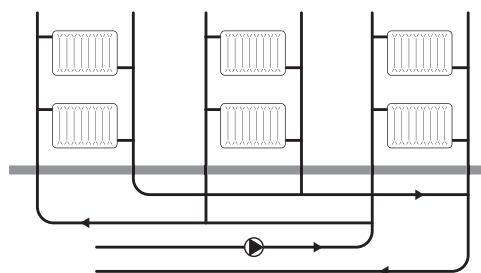
Alle Danfoss radiatorthermostaten zijn vervaardigd volgens hoge, volledig aan de nieuwe Europese standaard EN 215 beantwoordende productienormen in fabrieken en werkplaatsen waarvan de beschikbare faciliteiten voldoen aan de ISO 9000- en ISO14001-maatstaven.

Toepassing

Toepassingsvoorbeeld 1



Toepassingsvoorbeeld 2



Bestelnummers

Type afsluiter	Maat	Aansluiting		Ontwerp	Codenr.
		Toevoer	Retour		
RA-DV	DN10	Rp 3/8	R 3/8	Haaks	013G7711
RA-DV	DN10	Rp 3/8	R 3/8	Recht	013G7712
RA-DV	DN15	Rp 1/2	R 1/2	Haaks	013G7713
RA-DV	DN10	Rp 3/8	R 3/8	Recht	013G7722
RA-DV	DN10	Rp 3/8	R 3/8	UK (axiaal)	013G7709
RA-DV	DN10	Rp 3/8	R 3/8	Haaks rechts	013G7717
RA-DV	DN10	Rp 3/8	R 3/8	Haaks links	013G7718
RA-DV	DN15	Rp 1/2	R 1/2	Haaks	013G7713
RA-DV	DN15	Rp 1/2	R 1/2	Recht	013G7714
RA-DV	DN15	Rp 1/2	R 1/2	Haaks	013G7723
RA-DV	DN15	Rp 1/2	R 1/2	Recht	013G7724
RA-DV	DN15	Rp 1/2	Rp 1/2	UK (axiaal)	013G7710
RA-DV	DN15	Rp 1/2	Rp 1/2	Haaks rechts	013G7719
RA-DV	DN15	Rp 1/2	Rp 1/2	Haaks links	013G7720
RA-DV	DN20	Rp 3/4	Rp 3/4	Haaks	013G7725
RA-DV	DN20	Rp 3/4	Rp 3/4	Recht	013G7726
RA-DV	DN20	Rp 3/4	Rp 3/4	Haaks	013G7715
RA-DV	DN20	Rp 3/4	Rp 3/4	Recht	013G7716

Accessoires	Bestelnr.
Pakkingbus, 10 stuks	013G0290
Δp drukverschilmeter voor pomptimalisatie	013G7855
Ventielinzetstuk Regelaar x5	013G7831

Knelfittingen*	Buisdiameter	Voor afsluiter type	Bestelnr.
Voor PEX plastic leidingen, 10 stuks	12 x 1,1 mm	RA-DV 15	013G4143
	12 x 2 mm	RA-DV 15	013G4142
	14 x 2 mm	RA-DV 15	013G4144
	15 x 2,5 mm	RA-DV 15	013G4147
	16 x 2 mm	RA-DV 15	013G4146
Voor Alupex leidingen, 10 stuks	12 x 2 mm	RA-DV 15	013G4172
	14 x 2 mm	RA-DV 15	013G4174
	16 x 2 mm	RA-DV 15	013G4176
Voor stalen en koperen buizen, 10 stuks	10 mm	RA-DV 10	013G4100
	12 mm	RA-DV 10	013G4102
	10 mm	RA-DV 15	013G4110
	12 mm	RA-DV 15	013G4112
	14 mm	RA-DV 15	013G4114
	15 mm	RA-DV 15	013G4115

* Voor meer informatie over Danfoss knelfittingen, kunt u het gegevensblad over knelfittingen raadplegen.

Technische gegevens

Max. werkdruk ¹⁾	10 bar							
Max. drukverschil	0,6 bar							
Min. drukverschil	0,1 bar							
Testdruk	16 bar							
Max. bedrijfstemperatuur	95 °C							
Min. bedrijfstemperatuur	2 °C							
Voorinstelling	1	2	3	4	5	6	7	N
• Max ³⁾	10 l/h	15 l/h	20 l/h	35 l/h	50 l/h	80 l/h	100 l/h	135 l/h
• met RA 2000 sensor ²⁾	9 l/h	14 l/h	18 l/h	30 l/h	45 l/h	70 l/h	90 l/h	130 l/h
• met RAW, RAE of RAS-C sensor ²⁾	8 l/h	12 l/h	16 l/h	25 l/h	40 l/h	65 l/h	85 l/h	110 l/h

¹⁾ Werkdruk = statische druk + drukverschil. De aangegeven waarde geldt als maximumgrens voor de regelkwaliteit.

²⁾ Bij instelling N is de waarde vastgesteld volgens EN 215, met XP = 2K d.w.z. de afsluiter wordt gesloten bij een kamertemperatuur van 2 °C hoger. Bij lagere instellingen wordt de XP-waarde verlaagd naar 0,5K bij instelling van stand 1. Het maximale debiet bij een drukverschil van 0,1 bar.

³⁾ De waarde bepaalt het maximale debiet bij volledige kleplift, d.w.z. bij volledig geopende afsluiter bij 0,1 bar.

Voorinstelling

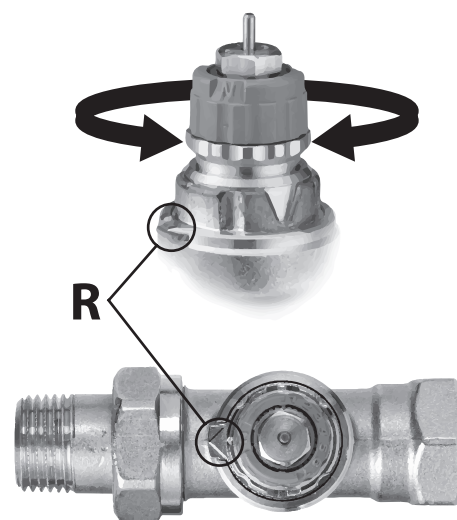
De voorinstellingen van RA-DV drukgecompenseerde radiatorafsluiters kunnen eenvoudig en nauwkeurig zonder gereedschap worden ingesteld (standaardinstelling = N).

Voorinstelling kan worden gedaan in de standen 1 tot 7:

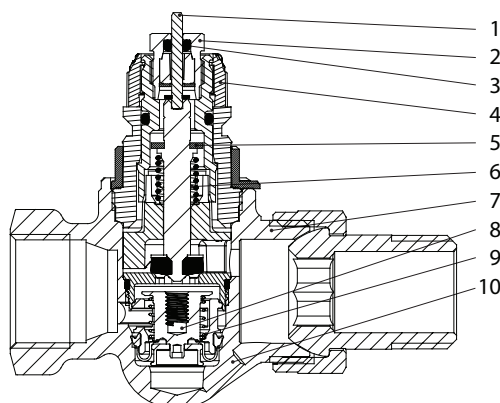
- Verwijder de beschermkap / thermostatische sensor.
- Zoek het referentieteken (R).
- Draai de instelling totdat de juiste voorinstelling overeenkomt met het referentieteken.

Bij instelling N is de afsluiter volledig open. Deze instelling kan worden gebruikt indien het systeem moet worden gespoeld wegens vuilproblemen.

De voorinstelling van de RA-DV kan niet worden gewijzigd wanneer een thermostatische sensor is gemonteerd.



Constructie



1. Drukstift
2. Pakkingbus
3. O-ring
4. Instelknop
5. Extra afdichting
6. Openingsveer
7. Afsluiterhuis
8. Drukverschilregelaar
9. Veer
10. Impulsleiding

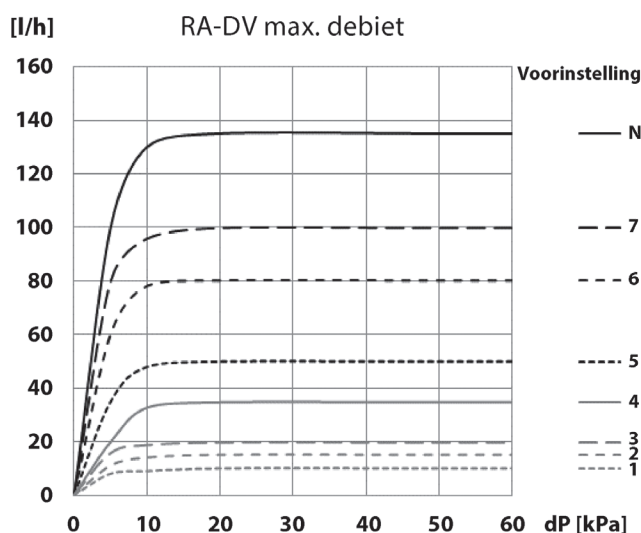
De radiatorthermostaten bestaan uit de thermostatische regelementen en het afsluiterhuis van de RA-DV serie. Het regelement en de afsluiter worden afzonderlijk besteld.

De pakkingbus van de afsluiter kan onder druk worden vervangen. Houd de instelknop vast met ringsleutel 17 en draai de pakkingbus los met sleutel 10.

Materialen die met water in aanraking komen

Afsluiterhuis en andere metalen delen	Ms58
Oppervlakte afsluiterhuis	Vernikkeld
Debietbegrenzer	PPS
O-ring	EPDM
Klepkegel	NBR
Drukstift en veer	Chroomstaal
Drukverschilregelaar	Ms58/EPDM

Capaciteiten

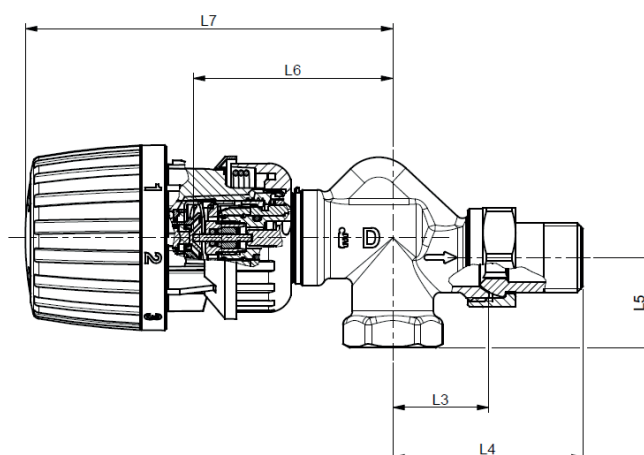


Afmeting voorbeeld

P = Radiatorvermogen	700 W
ΔT = delta T in K	20 K
Volumestroom	$Q = \frac{0,86 \times 700}{20} = 30 \text{ l/h}$
Min. drukverschil voor constant debiet	0,1 bar
Voorinstelling*	4

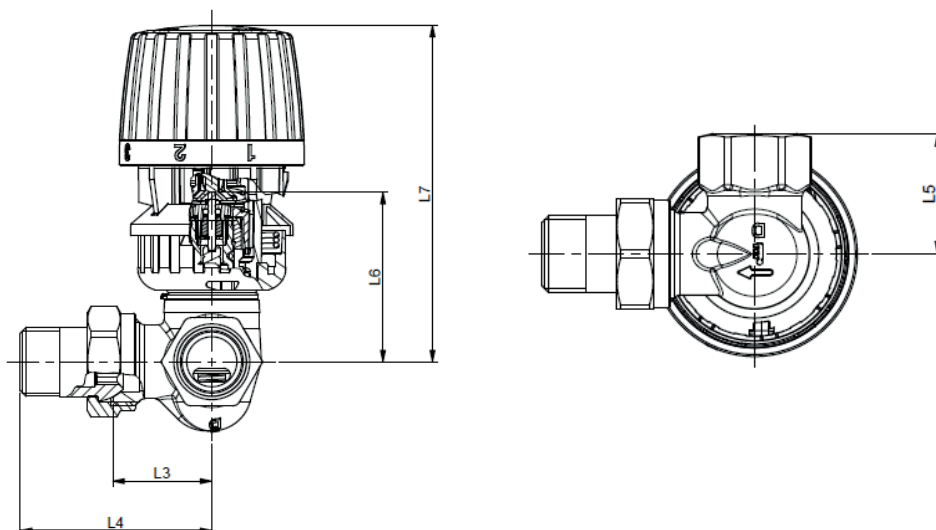
*De voorinstelling kan ook aan de hand van de tabel "Technische gegevens" worden bepaald.

Afmetingen



RA-DV UK axiaal/RA2990 sensor

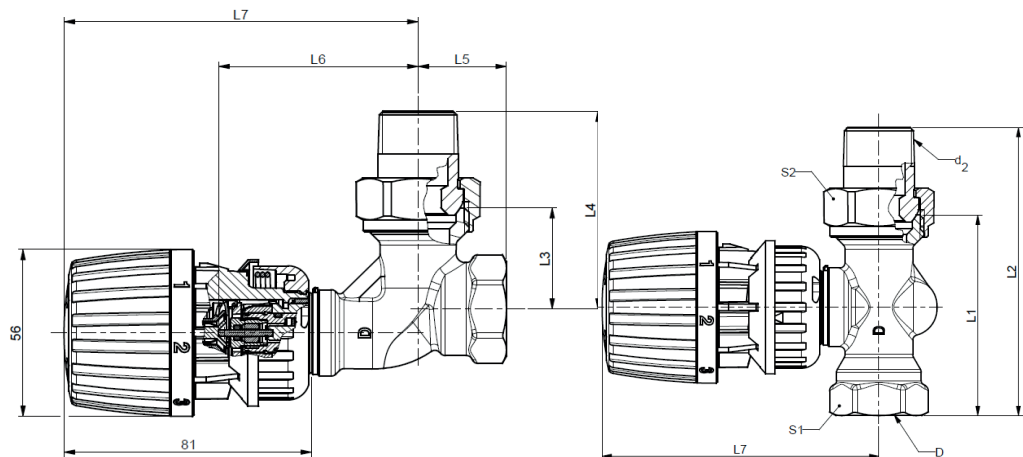
Type	Codendr.	ISO 7-1			L ₁	L ₂	L ₃	L ₄	L ₅	L ₆	L ₇	Arc. flats	
		DN	D	d ₂								S ₁	S ₂
RA-DV 10 UK	013G7709	10	R _p 3/8	R 3/8	-	-	26	51	22	61	112	22	27
RA-DV 15 UK	013G7710	15	R _p 1/2	R 1/2	-	-	29	58	27	61	112	27	30



RA-DV haakse afsluiter/rechte afsluiter/+ RA 2990 sensor

Type	Codendr.	ISO 7-1			L ₁	L ₂	L ₃	L ₄	L ₅	L ₆	L ₇	Arc. flats	
		DN	D	d ₂								S ₁	S ₂
RA-DV 10 rechts	013G7717	10	R _p 3/8	R 3/8	-	-	27	52	27	52	103	22	27
RA-DV 10 links	013G7718	10	R _p 3/8	R 3/8	-	-	27	52	27	52	103	22	27
RA-DV 15 rechts	013G7719	15	R _p 1/2	R 1/2	-	-	30	58	33	52	103	27	30
RA-DV 15 links	013G7720	15	R _p 1/2	R 1/2	-	-	30	58	33	52	103	27	30

Afmetingen



RA-DV DN20 rechte en haakse afsluiter/RA 2990 sensor

Type	Codenr.	ISO 7-1			L ₁	L ₂	L ₃	L ₄	L ₅	L ₆	L ₇	Arc. flats	
		DN	D	d ₂								S ₁	S ₂
RA-DV 10 haaks	013G7711	10	R _p 3/8	R 3/8	-	-	24	49	20	64	114	22	27
RA-DV 10 recht	013G7712	10	R _p 3/8	R 3/8	50	75	-	-	-	-	102	22	27
RA-DV 15 haaks	013G7713	15	R _p 1/2	R 1/2	-	-	26	53	23	66	117	27	30
RA-DV 15 recht	013G7714	15	R _p 1/2	R 1/2	55	82	-	-	-	-	102	27	30
RA-DV 10 haaks	013G7721	10	R _p 3/8	R 3/8	-	-	26	51	22	64	114	22	27
RA-DV 10 recht	013G7722	10	R _p 3/8	R 3/8	58	84	-	-	-	-	102	22	27
RA-DV 15 haaks	013G7723	15	R _p 1/2	R 1/2	-	-	29	57	26	66	117	27	30
RA-DV 15 recht	013G7724	15	R _p 1/2	R 1/2	65	94	-	-	-	-	102	27	30
RA-DV 20 F haaks	013G7715	20	R _p 3/4	R 3/4	-	-	30	63	26	66	117	32	37
RA-DV 20 F recht	013G7716	20	R _p 3/4	R 3/4	65	97	-	-	-	-	103	32	37
RA-DV 20 D haaks	013G7725	20	R _p 3/4	R 3/4	-	-	34	67	29	66	117	32	37
RA-DV 20 D recht	013G7726	20	R _p 3/4	R 3/4	74	107	-	-	-	-	103	32	37

Let op! als RAW, RAE of RAS-C sensoren worden gebruikt in plaats van sensoren uit de serie RA2000, wordt de afmeting L7 met 12 mm verlengd.

Danfoss N.V./S.A.

Heating Segment • professionelen.danfoss.be • +32 2 588 99 99 • E-mail: cs@danfoss.be

Danfoss kan niet verantwoordelijk worden gesteld voor mogelijke fouten in catalogi, handboeken en andere documentatie. Danfoss behoudt zich het recht voor zonder voorafgaande kennisgeving haar producten te wijzigen. Dit geldt eveneens voor reeds bestelde producten, mits zulke wijzigingen aangebracht kunnen worden zonder dat veranderingen in reeds overeengekomen specificaties noodzakelijk zijn. Alle in deze publicatie genoemde handelsmerken zijn eigendom van de respectievelijke bedrijven. Danfoss en alle Danfoss-logotypes zijn handelsmerken van Danfoss A/S. Alle rechten voorbehouden.