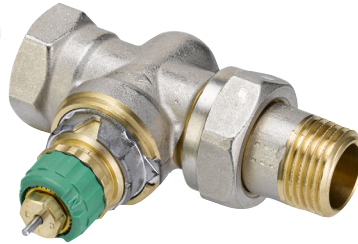


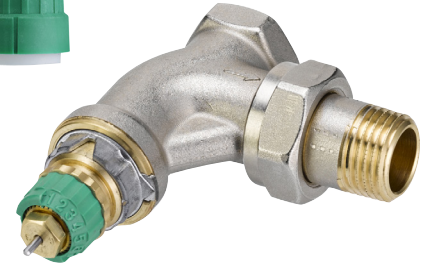
## Tehnični list

# Dynamic Valve™ RA-DV Tlačno neodvisen radiatorski ventil

### Uporaba



RA-DV Ravni



RA-DV Kotni



RA-DV Desni/Levi Kotni



RA-DV Aksialni (Združeno kraljestvo)

RA-DV so tlačno neodvisni radiatorski ventili za uporabo v dvocevnih ogrevalnih sistemih skupaj z vsemi termostatskimi glavami s priključkom Danfoss RA.

Dinamični ventili RA-DV so opremljeni s funkcijo omejevanja pretoka za prednastavitev maksimalnega pretoka vode. Ventili so na voljo z maksimalnim pretokom vode 10–135 l/h.

Ventili RA-DV imajo vgrajen regulator tlaka, ki diferenčni tlak ohranja na stalni ravni 0,1 bara, s čimer se ohranja nastavljeni pretok.

Ventili RA-DV so dobavljeni z zaščitno kapo, ki se lahko uporablja za ročno regulacijo v času gradnje. Zaščitne kape se ne sme uporabljati kot ročni zaporni mehanizem. Uporabljati je treba posebni ročni zaporni gumb (nar. št. 013G5002).

Za razlikovanje od drugih teles ventilov ima vrsta ventilov Danfoss RA-DV zeleno zaščitno kapo in prednastavitveni obroč.

Ventili RA-DV so iz medenine s prevleko iz niklja. Tlačni zatič tesnilnega kompleta je iz kromiranega jekla in deluje v trajno naoljenem O-obroču. Celotni tesnilni komplet je možno zamenjati brez praznjenja sistema.

Če je potrebna obdelana voda, je treba obvezno dosledno upoštevati navodila proizvajalca glede doziranja. Dodatkov, ki vsebujejo mineralno olje, se ne sme uporabljati.

Da se preprečijo usedline in korozija, mora biti sestava vroče vode v skladu z VDI 2035.

### Kakovost



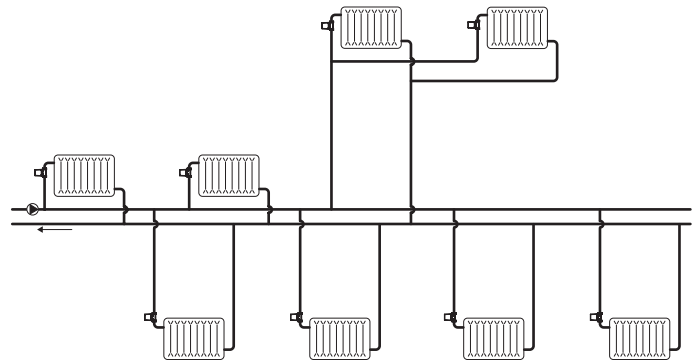
RA-DV Dynamic Valves™ s termostatskimi glavami RAE so certificirani v skladu z evropskim standardom EN 215.

027

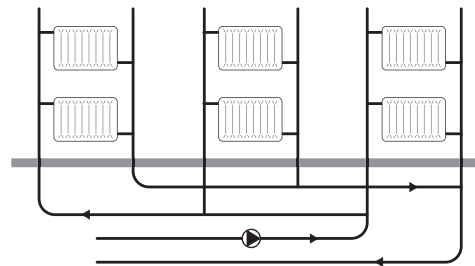
Vse termostatske glave Danfoss so izdelane v tovarnah, ki jih je ocenila ustanova BSI (British Standard Institution) in potrdila njihovo skladnost s standardoma ISO 9000 in ISO 14001.

## Načela

1. primer uporabe



2. primer uporabe



## Naročanje

Vrsta ventila	Velikost	Priklučki		Konstrukcija	Nar. št.
		Vhod	Izhod		
RA-DV	DN10	Rp 3/8	R 3/8	Kotni	013G7721
RA-DV	DN10	Rp 3/8	R 3/8	Ravni	013G7722
RA-DV	DN10	Rp 3/8	R 3/8	Aksialni (Združeno kraljestvo)	013G7709
RA-DV	DN10	Rp 3/8	R 3/8	Desni kotni	013G7717
RA-DV	DN10	Rp 3/8	R 3/8	Levi kotni	013G7718
RA-DV	DN15	Rp 1/2	R 1/2	Kotni	013G7723
RA-DV	DN10	Rp 3/8	R 3/8	Kotni	013G7711
RA-DV	DN10	Rp 3/8	R 3/8	Ravni	013G7712
RA-DV	DN15	Rp 1/2	R 1/2	Kotni	013G7713
RA-DV	DN15	Rp 1/2	R 1/2	Ravni	013G7714
RA-DV	DN15	Rp 1/2	R 1/2	Ravni	013G7724
RA-DV	DN15	Rp 1/2	Rp 1/2	Aksialni (Združeno kraljestvo)	013G7710
RA-DV	DN15	Rp 1/2	Rp 1/2	Desni kotni	013G7719
RA-DV	DN15	Rp 1/2	Rp 1/2	Levi kotni	013G7720
RA-DV	DN20	Rp 3/4	Rp 3/4	Kotni	013G7725
RA-DV	DN20	Rp 3/4	Rp 3/4	Ravni	013G7726
RA-DV	DN20	Rp 3/4	Rp 3/4	Kotni	013G7715
RA-DV	DN20	Rp 3/4	Rp 3/4	Ravni	013G7716

Dodatki	Nar. številka
Tesnilni komplet, 10 kosov	013G0290
Orodje Δp za optimizacijo črpalke	013G7855
Ventil vložek z regulator 5 kosov	013G7831

Kompresijske spojke*	Dimenzije cevi	Za vrsto ventila	Nar. številka
Za PEX plastične cevi, 10 kosov	12 x 1,1 mm	RA-DV 15	<b>013G4143</b>
	12 x 2 mm	RA-DV 15	<b>013G4142</b>
	14 x 2 mm	RA-DV 15	<b>013G4144</b>
	15 x 2,5 mm	RA-DV 15	<b>013G4147</b>
	16 x 2 mm	RA-DV 15	<b>013G4146</b>
Za Alupex večplastne cevi, 10 kosov	12 x 2 mm	RA-DV 15	<b>013G4172</b>
	14 x 2 mm	RA-DV 15	<b>013G4174</b>
	16 x 2 mm	RA-DV 15	<b>013G4176</b>
Za jeklene in bakrene tankosten- ske cevi, 10 kosov	10 mm	RA-DV 10	<b>013G4100</b>
	12 mm	RA-DV 10	<b>013G4102</b>
	10 mm	RA-DV 15	<b>013G4110</b>
	12 mm	RA-DV 15	<b>013G4112</b>
	14 mm	RA-DV 15	<b>013G4114</b>
	15 mm	RA-DV 15	<b>013G4115</b>

\* Za več informacij o kompresijskih spojkah Danfoss glejte tehnični list kompresijskih spojk.

### Tehnični podatki

Maks. delovni tlak	10 barov							
Maks. diferenčni tlak <sup>1)</sup>	0,6 bara							
Min. diferenčni tlak	0,1 bara							
Preskusni tlak	16 barov							
Maks. delovna temperatura	95 °C							
Min. delovna temperatura	2 °C							
Prednastavitev	<b>1</b>	<b>2</b>	<b>3</b>	<b>4</b>	<b>5</b>	<b>6</b>	<b>7</b>	<b>N</b>
• Maks <sup>3)</sup>	10 l/h	15 l/h	20 l/h	35 l/h	50 l/h	80 l/h	100 l/h	135 l/h
• s termostatsko glavo RA2000 <sup>2)</sup>	9 l/h	14 l/h	18 l/h	30 l/h	45 l/h	70 l/h	90 l/h	130 l/h
• s termostatsko glavo RAE <sup>2)</sup>	8 l/h	12 l/h	16 l/h	25 l/h	40 l/h	65 l/h	85 l/h	110 l/h

<sup>1)</sup> Delovni tlak = statični + diferenčni tlak. Določen maksimalni diferenčni tlak je maksimalni tlak, pri katerem ventili zagotavljajo zadovoljivo regulacijo.

<sup>2)</sup> Pri nastavitvi N je vrednost navedena v skladu s standardom EN 215, pri XP = 2 K, tj. ventil se zapre pri 2 °C več, kot je temperatura prostora. Pri nižjih nastavitvah se vrednost XP zmanjša na 0,5 K vrednosti nastavitve 1. Vse vrednosti zajemajo maks. pretok pri 0,1 bara.

<sup>3)</sup> Vrednost zajema maks. pretok pri maksimalnem dvigu, tj. pri do konca odprtem ventilu pri 0,1 bara.

### Prednastavitev

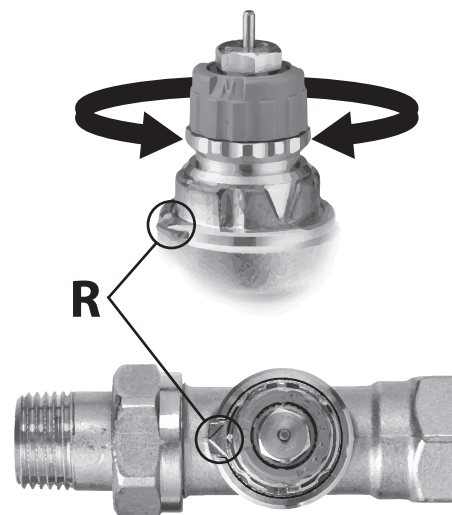
Prednastavljene vrednosti ventilov RA-DV je mogoče preprosto in natančno prilagajati brez orodij (privzeta nastavitvev = N).

Prednastavitev je mogoče izbrati v korakih od 1 do 7:

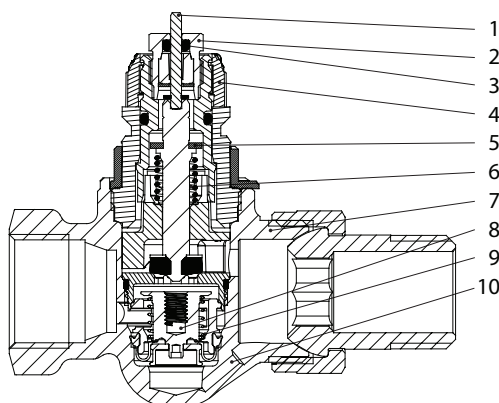
- Odstranite zaščitno kapo/termostatsko glavo.
- Poiščite referenčno oznako (R).
- Obračajte nastavitveni obroč, dokler se potrebna prednastavitev ne ujema z referenčno oznako.

Pri nastavitvi N je ventil do konca odprt. Ta nastavitvev se lahko uporablja kot položaj za izplakovanje, če je treba sistem zaradi težav z umazanijo izplakniti.

Ko je nameščena termostatska glava, prednastavitve ni možno spreminjati.



## Konstrukcija



1. Tlačni zatič
2. Tesnilni komplet
3. O-obroč
4. Številčnica nastavitvev
5. Tesnilo
6. Vzmet za regulacijo
7. Telo ventila
8. Regulator
9. Vzmet
10. Priključek impulzne cevi

Termostatski radiatorski ventil je sestavljen iz termostatske glave in termostatskega ventila RA-DV.

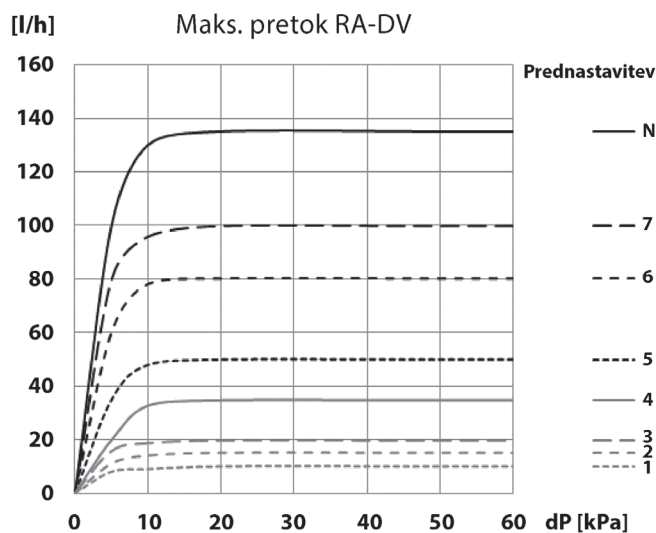
Termostatska glava in ventil se naročita ločeno.

Tesnilni komplet ventila je mogoče zamenjati med delovanjem, tj. ko sta v sistemu voda in tlak. Z zvezdastim ključem št. 17 držite v nasprotni smeri in razrahljajte tesnilni komplet s ključem št. 10.

## Materiali, ki so v stiku z vodo

Telo ventila in drugi kovinski deli	Medenina
Površina telesa ventila	Ponikljano
Omejevalnik pretoka	PPS
O-obroč	EPDM
Krožnik ventila	NBR
Tlačni zatič in vzmet	Kromirano jeklo
Regulator	Medenina/EPDM

## Zmogljivost

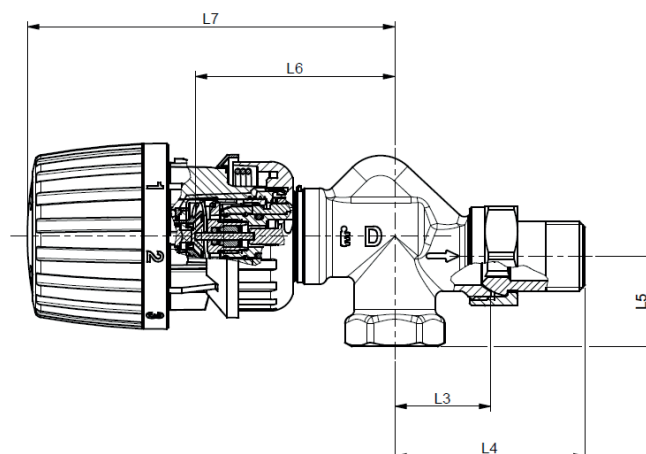


## Primer dimenzioniranja

Zahtevana toplotna moč	700 W
Ohlajevanje prek radiatorja	20 °C
Pretok skozi radiator	$Q = \frac{700}{20 \times 1,16} = 30 \text{ l/h}$
Min. tlak za stalni pretok	0,1 bara
Nastavitev ventila*	4

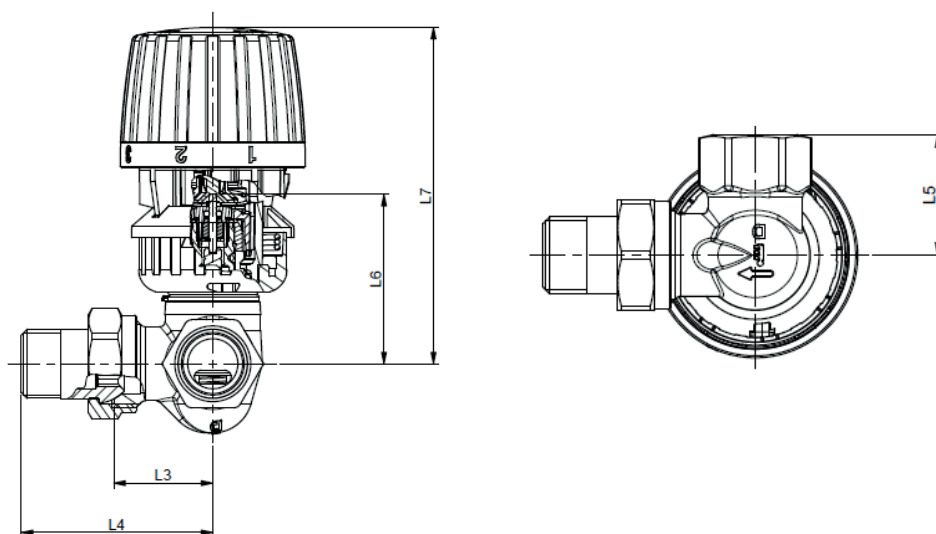
\*Nastavitev je navedena tudi v preglednici »Tehnični podatki«.

## Mere



Aksialni ventil RA-DV (Združeno kraljestvo)/term. glava RA2990

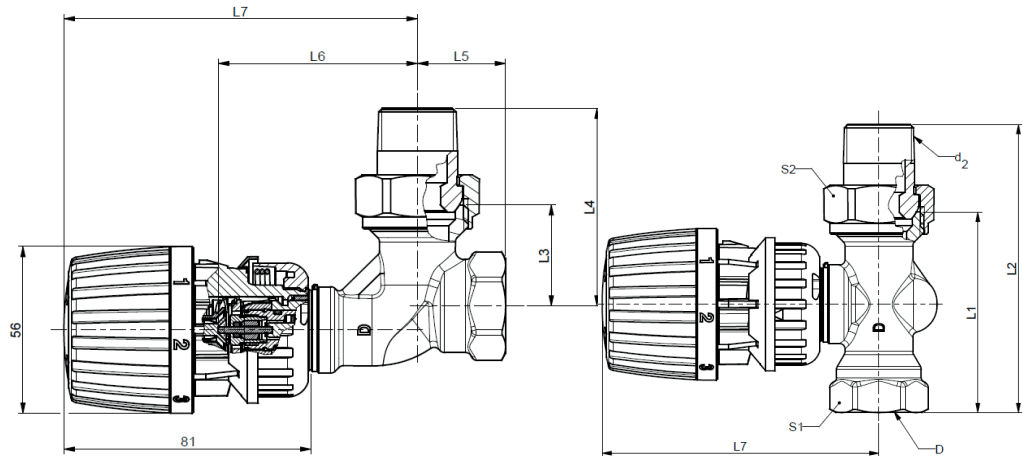
Tip	Nar. št.	ISO 7-1			L <sub>1</sub>	L <sub>2</sub>	L <sub>3</sub>	L <sub>4</sub>	L <sub>5</sub>	L <sub>6</sub>	L <sub>7</sub>	Vel. ključa	
		DN	D	d <sub>2</sub>								S <sub>1</sub>	S <sub>2</sub>
RA-DV 10 (Združeno kraljestvo)	013G7709	10	R <sub>p</sub> 3/8	R 3/8	-	-	26	51	22	61	112	22	27
RA-DV 15 (Združeno kraljestvo)	013G7710	15	R <sub>p</sub> 1/2	R 1/2	-	-	29	58	27	61	112	27	30



Kotni/Ravni ventil RA-DV/+ term. glava RA 2990

Tip	Nar. št.	ISO 7-1			L <sub>1</sub>	L <sub>2</sub>	L <sub>3</sub>	L <sub>4</sub>	L <sub>5</sub>	L <sub>6</sub>	L <sub>7</sub>	Vel. ključa	
		DN	D	d <sub>2</sub>								S <sub>1</sub>	S <sub>2</sub>
Desni RA-DV 10	013G7717	10	R <sub>p</sub> 3/8	R 3/8	-	-	27	52	27	52	103	22	27
Levi RA-DV 10	013G7718	10	R <sub>p</sub> 3/8	R 3/8	-	-	27	52	27	52	103	22	27
Desni RA-DV 15	013G7719	15	R <sub>p</sub> 1/2	R 1/2	-	-	30	58	33	52	103	27	30
Levi RA-DV 15	013G7720	15	R <sub>p</sub> 1/2	R 1/2	-	-	30	58	33	52	103	27	30

## Mere



Ravni in kotni ventil RA-DV DN20/term.glava RA 2990

Tip	Nar. št.	ISO 7-1			L <sub>1</sub>	L <sub>2</sub>	L <sub>3</sub>	L <sub>4</sub>	L <sub>5</sub>	L <sub>6</sub>	L <sub>7</sub>	Vel. ključa	
		DN	D	d <sub>2</sub>								S <sub>1</sub>	S <sub>2</sub>
Kotni RA-DV 10	013G7711	10	R <sub>p</sub> 3/8	R 3/8	-	-	24	49	20	64	114	22	27
Ravni RA-DV 10	013G7712	10	R <sub>p</sub> 3/8	R 3/8	50	75	-	-	-	-	102	22	27
Kotni RA-DV 15	013G7713	15	R <sub>p</sub> 1/2	R 1/2	-	-	26	53	23	66	117	27	30
Ravni RA-DV 15	013G7714	15	R <sub>p</sub> 1/2	R 1/2	55	82	-	-	-	-	102	27	30
Kotni RA-DV 10	013G7721	10	R <sub>p</sub> 3/8	R 3/8	-	-	26	51	22	64	114	22	27
Ravni RA-DV 10	013G7722	10	R <sub>p</sub> 3/8	R 3/8	58	84	-	-	-	-	102	22	27
Kotni RA-DV 15	013G7723	15	R <sub>p</sub> 1/2	R 1/2	-	-	29	57	26	66	117	27	30
Ravni RA-DV 15	013G7724	15	R <sub>p</sub> 1/2	R 1/2	65	94	-	-	-	-	102	27	30
Kotni RA-DV 20 F	013G7715	20	R <sub>p</sub> 3/4	R 3/4	-	-	30	63	26	66	117	32	37
Ravni RA-DV 20 F	013G7716	20	R <sub>p</sub> 3/4	R 3/4	65	97	-	-	-	-	103	32	37
Kotni RA-DV 20 D	013G7725	20	R <sub>p</sub> 3/4	R 3/4	-	-	34	67	29	66	117	32	37
Ravni RA-DV 20 D	013G7726	20	R <sub>p</sub> 3/4	R 3/4	74	107	-	-	-	-	103	32	37

Opomba! Če so namesto termostatskih glav serije RA2000 uporabljene termostatske glave RAW, RAE ali RAS-C, se dimenzija L7 podaljša za 12 mm.

## Danfoss Trata d.o.o.

Heating Segment • heating.danfoss.si • +386 1 888 86 68 • E-mail: danfoss.si@danfoss.com

Danfoss ne prevzema nobene odgovornosti za morebitne napake v katalogih, prosopek in drugi dokumentaciji. Danfoss si pridržuje pravico, da spremeni svoje izdelke brez predhodnega opozorila. Ta pravica se nanaša tudi na že naročene izdelke, v kolikor to ne spremeni tehničnih karakteristik izdelka. Vse prodajne znamke v tem gradivu so last njihovih podjetij. Danfoss in logotip Danfoss sta prodajni znamki Danfoss A/S. Vse pravice pridržane.