

技术参数表

BFP 20/21 型油泵 — 3 型和 5 型

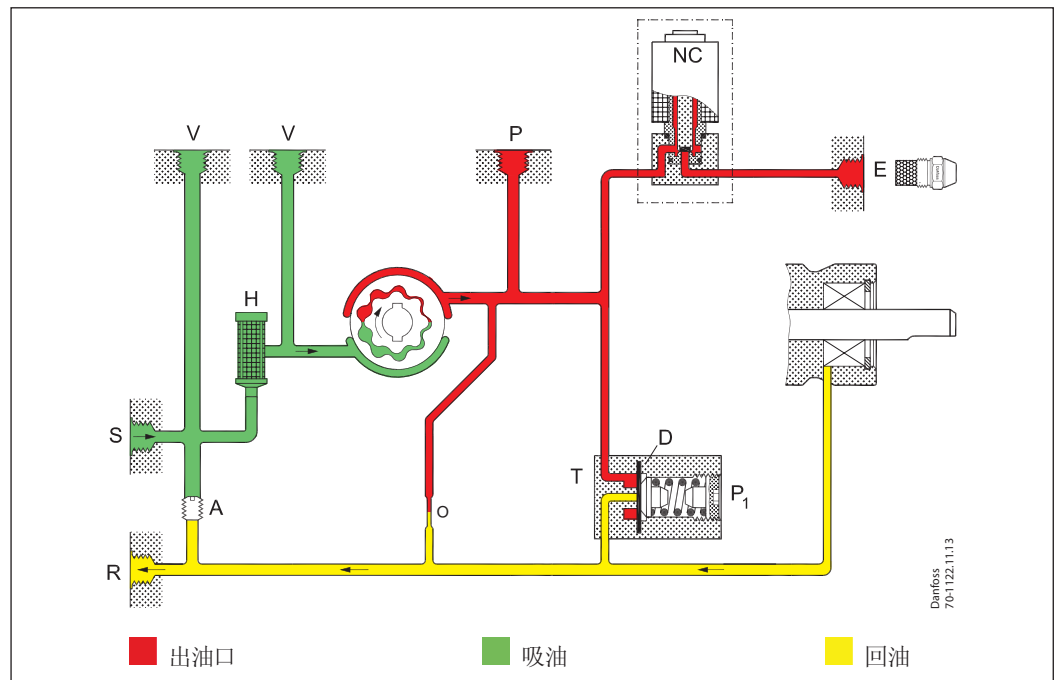
应用

BFP 20/21 型油泵 3 型和 5 型, 适用于最大流量为 42 l/h 的中小型民用燃油炉。

BFP 20/21 特点:

- 轻柴油与煤油
- 单管或双管运行方式
- 一段火
- 内置压力调节阀
- 电磁阀关断 (BFP 21)
- 筒形过滤器

功能



从吸油口 (S) 将油抽入, 经过过滤器 (H) 后到达齿轮组, 在这里压力加大。当对 NC 阀通电时, 阀门打开并将燃油释放至喷嘴出口。通过压力调节阀 (T) 中的瓣膜 (D) 将压力保持在设定的数值。该数值通过调压螺丝 (P1) 设定。在双管系统中, 多余的燃油重新经过回油口 (R) 回到油箱。在单管系统中, 回油口 (R) 堵死, 去掉螺丝 (A), 多余的燃油在内部回流至齿轮副 (详情如图所示)。

质保

对于不按指定技术参数使用, 以及使用含有磨蚀颗粒油的油泵, Danfoss 不提供任何质保服务。

注意!

安装油泵时, 电磁阀不能朝下。在运行 250,000 次或者使用 10 年 (认证的使用寿命) 后, 必须更换电磁阀。

关断功能, 电磁阀 (BFP 21)

当燃烧器停止运行时, 常闭阀断电, 流向喷嘴口的燃油立即被关断。

BFP 20 无电磁阀。在使用此泵的系统, 必须在喷嘴管路上安装一个单独的关断阀。

排气

在双管系统中, 泵自动排气, 即: 通过回油口 (R) 上的紧缩口 (O) 进行排气。

在单管系统中, 回油口 (R) 被堵住, 只能通过喷嘴口 (E) 或压力表接口 (P) 进行手动排气。

标识

BFP	2	1	L	5	L	
						R: 喷嘴口在右侧 L: 喷嘴口在左侧
						3: 流量 24 l/h 5: 流量 42 l/h
						R: 顺时针旋转 L: 逆时针旋转
						0: 无电磁阀 1: 配备一个电磁阀
						2: 筒形过滤器, 压力调节在正面

 喷嘴流量: 4.3 cSt., 10 bar, 2800 转/分钟⁻¹

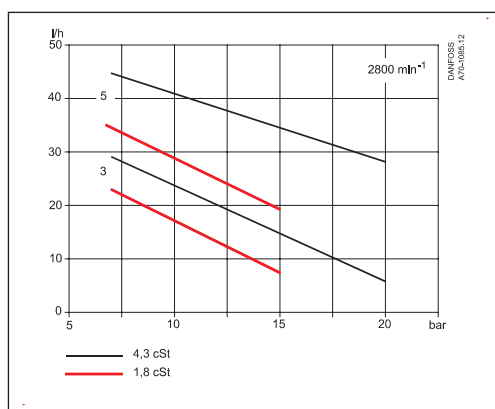
技术参数

BFP 20/21	3	5
燃油类型	标准燃油和符合 DIN V 51603-6 EL A Bio-10 的生物燃油 (最大 10% FAME)	
粘度范围 (在吸油口侧测量) ¹⁾	(1.3) 1.8 至 12.0 cSt. (mm ² /s)	
过滤面积/滤网孔径	11 cm ² /200 μm	
压力范围 ²⁾	7 至 20 bar	
出厂设置	10 ±1 bar	
吸油口/回油口侧最大允许压力	2 bar	
转速	2400 至 3450 转/分钟 ⁻¹	1400 至 3450 转/分钟 ⁻¹
最大起动力矩	0.1 Nm	0.12 Nm
环境/运输温度	-20 至 +70° C	
介质温度	0 至 +70° C	
线圈能耗	9 W	
额定电压 (如需其他电压, 请联系丹佛斯)	230 V, 50/60 Hz	
线圈保护等级	IP 40	
轴/颈部	EN 225	

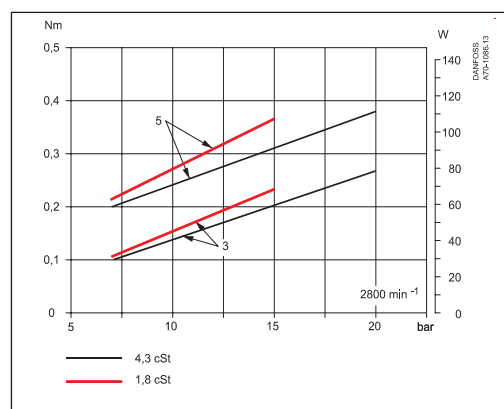
¹⁾ 煤油泵

²⁾ 1.3 cSt. 时最大 12 bar, 1.8 cSt. 时最大 15 bar

喷嘴流量



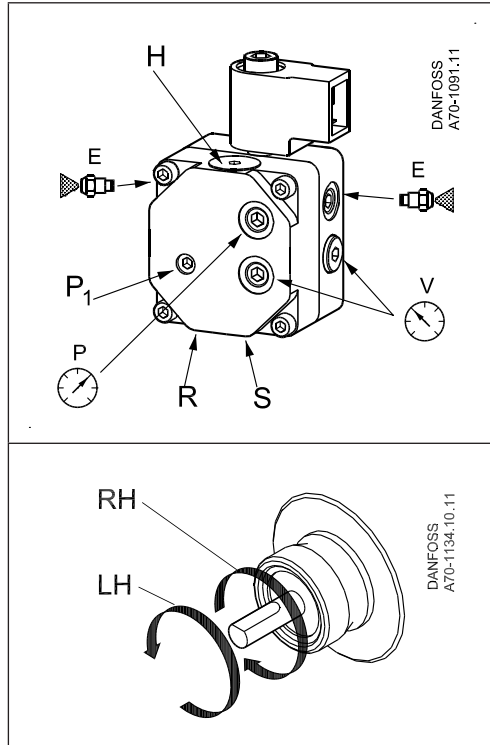
工作扭矩



能耗

连接

示例为 BFP 21 L5L

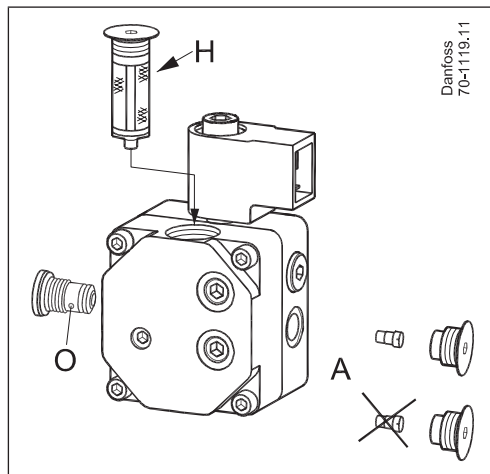


- P_i**: 压力调节
- S**: 吸油口 G 1/4
- R**: 回油口 G 1/4
- E**: 喷嘴口 G 1/8
- P**: 压力表接口 G 1/8
- V**: 真空表接口 G 1/8
- H**: 过滤器

注意！泵轴的旋转方向，喷嘴口位置以及其他连接都是正对泵轴端来确定的。

- RH**: 顺时针旋转
- LH**: 逆时针旋转

切换与过滤器更换



- H**: 过滤器
- A**: 双管运行，带螺丝
单管运行，不带螺丝

油泵尺寸

