

Техническое описание

Топливный насос типа BFP 41

Размеры 3 и 5

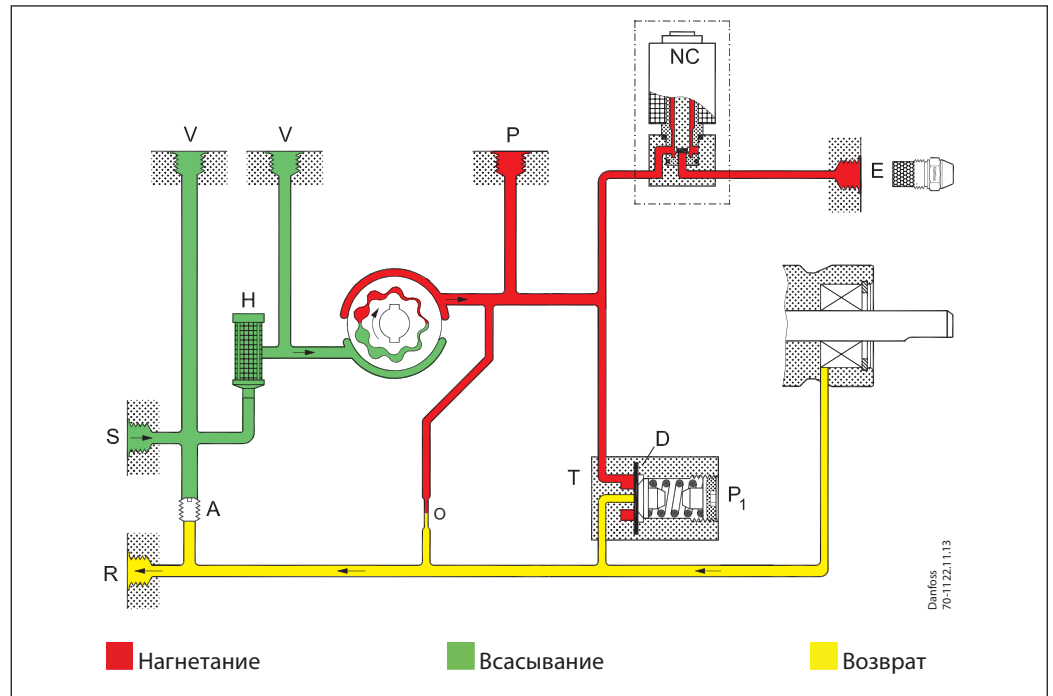
Применение

Насосы BFP 41 (3, 5) применяются в малых и средних бытовых горелках с расходом топлива до 42 л/ч.

Характеристика и область применения

- Легкие виды топлива и керосин
- 1 и 2-х трубные режимы работы
- 1 уровень давления
- Встроенный регулятор давления
- Э/м отсечной клапан
- Кассетный фильтр

Принцип действия



Из всасывающей линии (S), через фильтр (H) топливо поступает в шестеренчатый механизм, повышающий его давление.

При подаче напряжения на NC-клапан (нормально закрытый) он открывается и топливо подается в линию форсунки (E). Благодаря диафрагме (D) регулятора (T) давление поддерживается постоянным и равным значению настройки (P1).

При 2-х трубном режиме излишки топлива возвращаются в бак по линии возврата (R). При однотрубном режиме линия возврата (R) закрыта, а винт А отсутствует. Излишки топлива направляются в байпасную линию (см. рисунок).

Отсечная функция, э/м клапан

При остановке горелки подача напряжения на NC-клапан прекращается, он закрывается, прекращая подачу топлива к форсунке.

Bleeding

При остановке горелки подача напряжения на NC-клапан прекращается, он закрывается, прекращая подачу топлива к форсунке.

Продувка

При 2-х трубном режиме продувка не нужна. Через сужение (O) воздух уходит в линию возврата (R).

При однотрубном режиме продувка осуществляется через штуцер линии форсунки (E), либо через штуцер манометра (P).

Внимание!

Не устанавливайте насос с электромагнитным клапаном вниз.

Электромагнитный клапан должен быть заменен после 250,000 операции или 10 лет (утверждена продолжительность жизни).

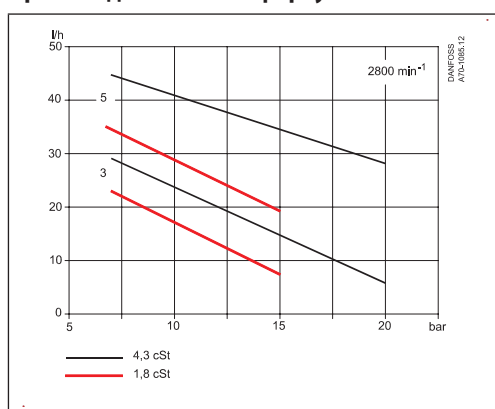
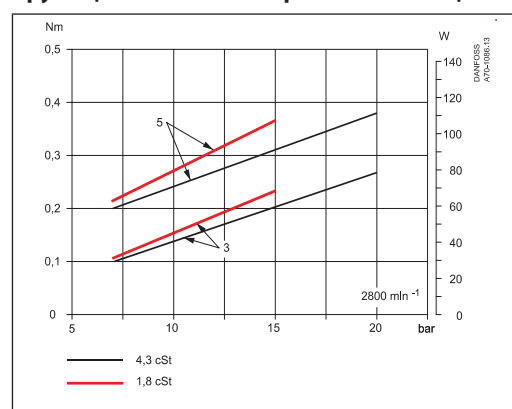
Маркировка

BFP	4	1	L	5	L	R: Выход форсунки справа
						L: Выход форсунки слева
						3: Расход 24 л/ч
						5: Расход 42 л/ч
						R: Вращение по ч/стрелке
L: Вращение против часовой стрелки						
						1: 1 э/м клапан
						4: Настройка давления спереди, э/м клапан сбоку

**Техническая
Информация**

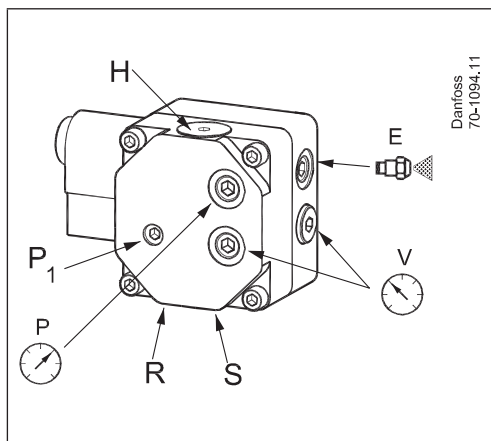
BFP 41	3	5
Диапазон вязкости (в линии всасывания)	(1.3) 1.8 - 12.0 сСт (мм ² /с)	
Площадь / сечение фильтра	11 см ² /200 мкм	
Диапазон давления ²⁾	7 - 20 бар	
Заводские установки	10 ±1 бар	
Макс. давление в линии всасывания / возврата	2 бар	
Скорость вращения вала	2400 - 3450 мин ⁻¹	1400 - 3450 мин ⁻¹
Макс. пусковой момент	0.1 Нм	0.12 Нм
Температура окружающей среды / транспортировки	от -20 до +70 °С	
Температура топлива	от 0 до +70 °С	
Мощность, потребляемая катушкой	9 Вт	
Номинальное напряжение (другие напряжения по заказу)	230 В, 50/60 Гц	
Степень защиты катушки	IP 40	
Вал	EN 225	

¹⁾ Макс. 12 бар при 1.3 сСт.

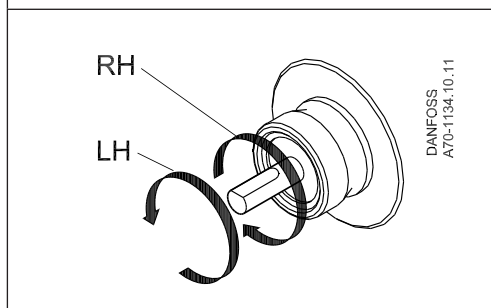
Производительность форсунки

Крутящий момент Потребляемая мощность


Соединения

Пример показывает BFP 41 L5I



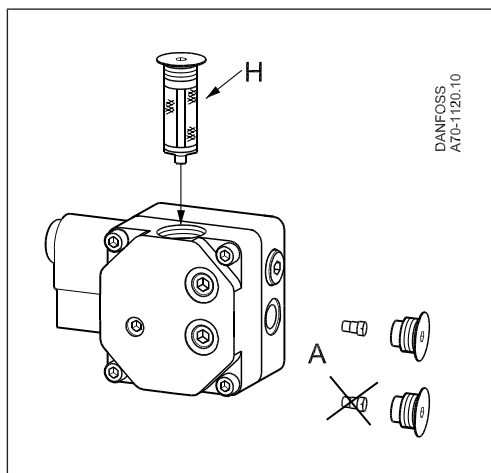
- P₁:** Настройка давления
- S:** Всасывающая линия G 1/4
- R:** Обратная линия G 1/4
- E:** Выход форсунки G 1/8
- P:** Манометр G 1/8
- V:** Вакуумметр G 1/8
- H:** Фильтр



Внимание! Вращение вала, расположение выхода форсунки и других соединений показаны с торца вала.

- RH:** Право вращения
- LH:** Левый поворот

Переход от 1 к 2-х трубному режиму работы и наоборот. Замена фильтра



- H:** Фильтр
- A:** 2-х трубный режим: с винтом A
1-трубный режим: без винта A

Габаритные размеры

