

Termostate RAE cu fixare prin presare

Termostate RAE cu fixare prin presare



027

KEYMARK certificat conform cu EN 215



Termostatele RAE sunt regulatoare automate proporționale ce pot fi fixate prin intermediul unor coliere. Gama cuprinde următoarele tipuri:

- RAE 5054, cu senzor de temperatură încorporat.
- RAE 5056, cu telesenzor.
- RAE 5154, cu senzor încorporat și blocarea valorii „0”.

Toate termostatele sunt prevăzute cu un sistem de protecție împotriva înghețului și permit limitarea sau blocarea valorii de referință.

Montarea este simplă:

Sistemul de fixare prin presare asigură o fixare adecvată a termostatului pe corpul robinetului. Prin apăsare, se declanșează automat sistemul de blocare mecanică și astfel senzorul este fixat.

Termostatul poate fi asigurat împotriva demontării neautorizate. În acest caz, se activează siguranța antifurt încorporată.

În cazul elementelor cu telesenzor, carcasa termostatului conține un tub capilar, lung de 2 m. Când se face fixarea, porțiunea de tub capilar nefolosit rămâne înfășurată în carcasa termostatului, astfel încât nu este vizibilă.

Aceste termostate sunt compatibile cu toate tipurile de corpuri de robinete din seria RA, precum și cu robinetele Danfoss cu dispozitiv de presetare extern pentru corpuri de încălzire compacte. Culoare senzorului este RAL 9010 (alb pur).

Datele tehnice referitoare la corpurile de robinet RA corespund cerințelor normei europene EN 215-1.

Comenzi și specificații

Senzori cu fixare prin presare

| Tip | Construcție | Domeniul de reglaj ¹⁾ | Cod comandă |
|----------|--|----------------------------------|-------------|
| RAE 5054 | Senzor încorporat | 8-28 °C | 013G5054 |
| RAE 5056 | Telesenzor, 0-2 m ²⁾ | | 013G5056 |
| RAE 5154 | Cu senzor încorporat și blocare a nuluiui. | | 013G5154 |

1) Pentru Xp = 2 K. (Robinetul este închis atunci când temperatura camerei depășește valoarea de referință cu 2 K).

2) Telesenzorul este livrat cu întregul tub capilar înfășurat în interiorul carcasei senzorului. La montarea senzorului, numai porțiunea de tub capilar necesară este desfășurată.

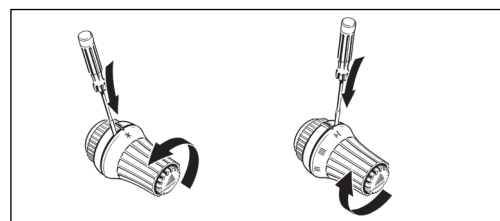
| Piese de schimb și accesorii | | Bestell-Nr. |
|--|---------|----------------------|
| <p>Adaptor în unghi</p> <p>Racord universal pentru montarea termostatelor Danfoss la corpurile de încălzire, având încorporată garnitura de ventil, pentru conectare pe stânga sau pe dreapta. Aspect: Alb.</p> <ul style="list-style-type: none"> - Cu racord RA Danfoss la corpul de încălzire. - Cu racord filetat la corpul de încălzire, M30 x 1,5. | | 013G1350 013G1360 |
| <p>Dispozitive de siguranță</p> | 20 buc. | 013G5245 |
| <p>Șurubelniță</p> <p>Pentru dezactivarea dispozitivului de siguranță și pentru demontarea știfturilor de blocare.</p> | | 013G1231 |
| <p>Buton de acționare manuală, pentru toate corpurile de robinet RA. Diferența de presiune la robinet, max. 0,6 bar.</p> | | 013G5002 |

Limitarea domeniului de reglare

Cu ajutorul a două limitatoare încorporate, este posibilă definirea de limite inferioare și superioare pentru domeniul de reglare a temperaturii.

Exemplu: Se stabilește valoarea 4 ca limită maximă pentru reglare.

- Rotiți complet spre stânga maneta de reglare.
- Apăsăți continuu limitatorul din dreapta și rotiți maneta de reglare până la valoarea 4.
- Eliberați limitatorul.



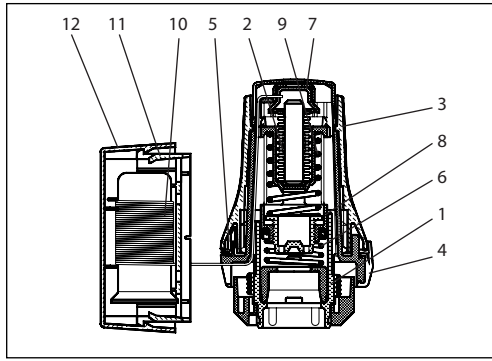
Reglarea temperaturii

Temperatura camerei necesară este setată prin rotirea inelului de reglare. Scala de temperatură indică gradul de corelare între valorile de pe scală și temperatura camerei, pentru Xp = 2K. Valorile indicate au doar caracter orientativ, deoarece temperatura obținută este influențată, printre altele, și de caracteristicile clădirii.

| * = Siguranță pentru protecție la îngheț. | | | | | | |
|---|----|----|----|-----|------|------|
| | 10 | 14 | 18 | 22 | 26 | 30°C |
| Xp=0K | * | I | II | III | IIII | >I |
| Xp=2K | 8 | 12 | 16 | 20 | 24 | 28°C |

Construcție

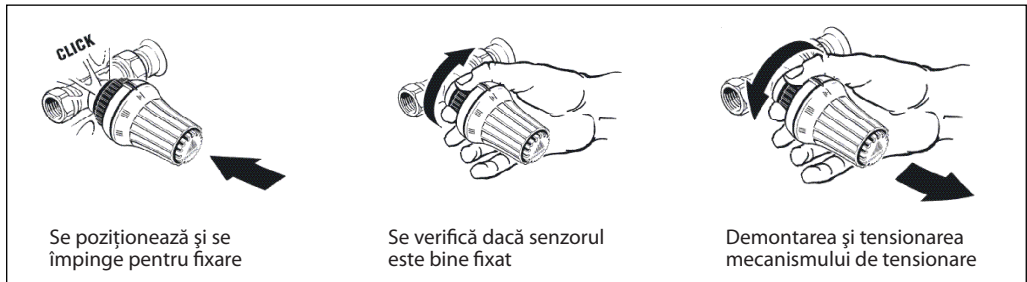
1. Soclu
2. Tub striat
3. Manetă de reglare
4. Banda de reglare
5. Limitator
6. Arc de rapel
7. Fluid de lucru pentru senzor
8. Pivot
9. Arc de descărcare
10. Tub capilar
11. Consolă
12. Capacul carcasei



Senzorii lucrează pe baza dilatării unui burduf elastic umplut cu un fluid care își modifică volumul funcție de temperatura din cameră. Dacă temperatura din cameră scade, burduful se contractă și deschide robinetul: ca urmare, se alimentează cu agent termic corpurile de încălzire pentru obținerea temperaturii dorite în încăpere.

Dacă temperatura crește, burduful se dilată și închide robinetul, astfel încât alimentarea cu agent termic a corpurilor de încălzire este redusă.

Montare

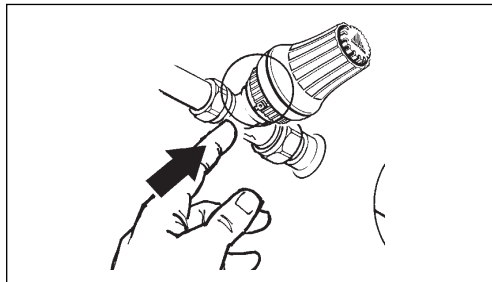


Montarea termostatalui pe corpul ventilului este foarte simplă și se realizează fără a utiliza o sculă specială: termostatul se fixează prin împingere și atât.

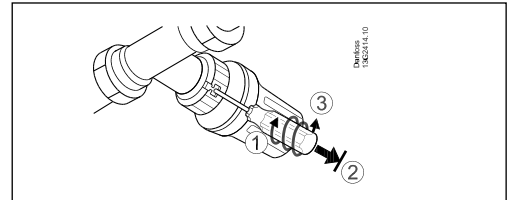
Etrierul asigură funcționarea automată a sistemului de blocare la presarea termostatalui (clic).

Mecanismul de tensionare al sistemului de fixare este activat din fabrică, și este pregătit pentru montaj. În cazul când are loc demontarea, trebuie ca, înainte de o nouă montare, să fie din nou tensionat mecanismul, prin rotirea inelelor din spate. Indicațiile referitoare la montare se găsesc pe ambalaj.

Siguranțele antifurt



După montarea senzorului, fixați prin presare clemele de siguranță antifurt.

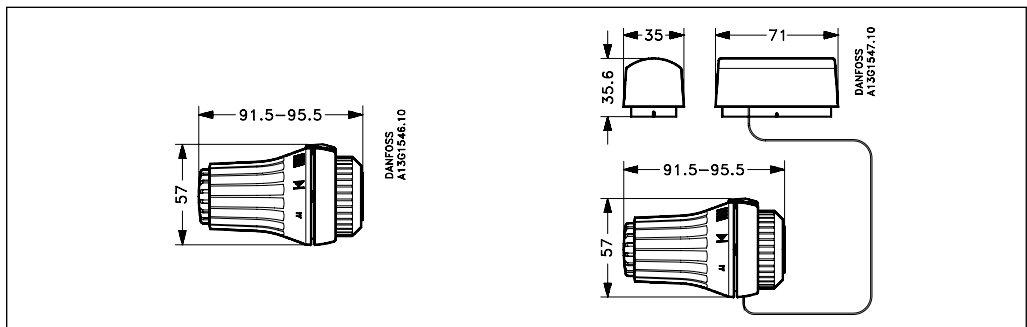


Siguranțele antifurt pot fi scoase utilizând șurubelnița Danfoss.

Această acțiune are loc în trei etape:

1. Executați o mișcare de înșurubare în deschizătura clemelor de siguranță.
2. Trageți spre exterior.
3. Executați deșurubarea tot cu șurubelnița.

Dimensiuni





Danfoss s.r.l.

Șos. Oltenitei 208, Popești-Leordeni
RO-077160, Jud. Ilfov
Tel: +40 31 222 21 01
Fax: +40 31 222 21 08
E-mail: danfoss.ro@danfoss.com
www.incalzire.danfoss.com

Firma Danfoss nu își asumă nici o responsabilitate pentru posibilele erori din cataloage, broșuri și alte materiale tipărite. Danfoss își rezervă dreptul de a modifica produsele sale fără notificare. Aceasta se aplică de asemenea produselor care au fost deja comandate cu condiția ca modificările să nu afecteze în mod substanțial specificațiile deja convenite. Toate mărcile comerciale sunt proprietatea companiilor respective. Danfoss și emblema Danfoss reprezintă mărci comerciale ale Danfoss A/S. Toate drepturile sunt rezervate.
