

Technické údaje

Ventilová tělesa RA-N s integrovaným přednastavením

Použití



Přímá verze

Rohová verze

UK-axiální verze

Levá úhlová verze

Rohová verze,
vnější závit

Všechna ventilová tělesa RA-N lze použít společně se všemi typy termostatických hlavice řady RA 2000 a s termoelektrickými pohony TWA-A.

Ventilová tělesa RA-N se používají v dvoutrubkových topných systémech a vyrábějí se jako řady D, F a S, aby vyhovovala místním normám.

Ventilová tělesa RA-N jsou vybavena omezovačem k_V pro přednastavení max. průtoku vody a jsou k dispozici s následujícími rozsahy nastavení:

RA-N 10: $k_V = 0,04 - 0,56 \text{ m}^3/\text{h}$

RA-N 15: $k_V = 0,04 - 0,73 \text{ m}^3/\text{h}$

RA-N 20/25: $k_V = 0,10 - 1,04 \text{ m}^3/\text{h}$

Každé ventilové těleso je dodáváno s červeným ochranným krytem, který je možné použít pro ruční regulaci během fáze výstavby.

Tento ochranný kryt nelze použít jako ruční uzavírací kolečko. Speciální ruční uzavírací kolečko je k dispozici jako příslušenství.

Ventilová tělesa RA-N jsou vyráběna z poniklované mosazi.

Kuželka v ucpávce je z chromované oceli a pohybuje se v namazaném těsnícím o-kroužku po celou dobu životnosti. Komplettní ucpávku lze vyměnit bez vypuštění systému.

Aby nedocházelo k tvorbě usazenin a korozi, musí složení teplé vody odpovídat směrnici VDI 2035 (Verein Deutscher Ingenieure). Doporučujeme nepoužívat látky obsahující minerální oleje.

K dispozici je komplettní řada svěrných spojek pro PEX, AluPEX, měděné a ocelové trubky. Vyžádejte si samostatný datový list pro svěrné spojky Danfoss.

Kvalita



Všechny termostatické hlavice Danfoss RA 2000 jsou schváleny podle evropské normy EN 215.

Všechny termostatické hlavice Danfoss jsou vyráběny v továrnách a hodnoceny a certifikovány BVC (Bureau Veritas Certification) na základě norem ISO 9000 a ISO 14001.

Přednastavení

Hodnoty přednastavení ventilů RA-N je možné nastavit snadno a přesně bez použití nástrojů (tovární nastavení = N). Přednastavení je možné zvolit v krocích 1 až 7:

- Sundejte ochranný kryt nebo termostatickou hlavici.
- Najděte referenční značku.
- Zatáhněte za nastavovací kroužek a otáčejte jím, až se požadované přednastavení objeví proti referenční značce.

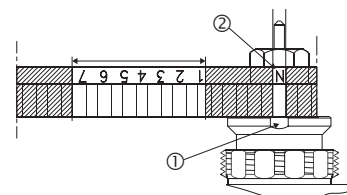
Při nastavení na hodnotu N je ventil úplně otevřený. Toto nastavení lze použít při proplachování systému a ventilu.

V jednotrubkových instalacích musí být použito nastavení N. Vyvarujte se nastavení mimo oblast 1 až 7 a N.

Po nainstalování termostatické hlavice je přednastavení chráněno proti neúmyslné změně.



Rozsah přednastavení



1. Referenční značka

2. Tovární nastavení a jednotrubkový systém

**Technická data
a objednávání**

Typ	Připojení		Přednastavení									Objednací číslo
	Vstup	Výstup	k_V -max. ¹⁾ (m ³ /h při $\Delta p = 1$ bar)									
	Rp	R	1	2	3	4	5	6	7	N	k_{VS}	
RA-N 10	3/8	3/8	0,04	0,08	0,12	0,19	0,25	0,33	0,38	0,56	0,65	013G0011
												013G0012
												013G0151
												013G0231
												013G0232
RA-N 15	1/2	1/2	0,04	0,09	0,16	0,25	0,36	0,43	0,52	0,73	0,90	013G0013
												013G0014
												013G0153
												013G0233
												013G0234
RA-N 20	3/4	3/4	0,10	0,15	0,17	0,26	0,35	0,46	0,73	1,04	1,40	013G0015
				0,20	0,25	0,35	0,47	0,60		0,80	1,00	013G0016
				0,20	0,25	0,35	0,47	0,60	0,80	1,00	013G0155	
RA-N 25	1	1	0,10	0,15	0,17	0,26	0,35	0,46	0,73	1,04	1,40	013G0037
												013G0038

¹⁾ Hodnota k_V označuje průtok vody (Q) v m³/h při poklesu tlaku (Δp) ve ventilu o 1 bar; $K_V = Q : \sqrt{\Delta p}$. Při nastavení N je hodnota k_V určena podle normy EN 215 při $X_P = 2K$, tj. ventil se zavírá při teplotě místnosti vyšší o 2 °C. Při nižším nastavení se hodnota X_P snižuje na 0,5 K hodnoty nastavení 1. Hodnoty k_{VS} uvádějí průtok Q při maximálním zdvihu, tj. při plně otevřeném ventilu s nastavením N.

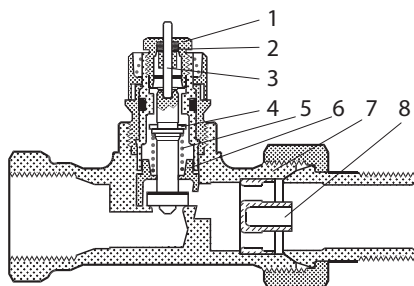
Max. pracovní tlak	Max. rozdíl tlaků ²⁾	Zkušební	Max. pracovní teplota
10 bar	0,6 bar	16 bar	120 °C

²⁾ Pracovní tlak = statický + diferenční tlak. Jmenovitý maximální diferenční tlak je maximální tlak, při kterém ventily poskytují uspokojivou regulaci. Jako u každého zařízení, které vyvolává v soustavě změnu tlaku, může docházet za určitého průtoku nebo tlaku ke zvýšení hlučnosti. Pro zajištění tichého provozu nesmí maximální diferenční tlak přesáhnout 30 až 35 kPa. Rozdíl tlaků je možné snížit použitím regulátorů rozdílu tlaků Danfoss, typů AVD, AVDL, AVDS, IVD nebo ASV-P.

Příslušenství

Produkt	Rozměry	Pro ventilové těleso	Objednací číslo
Ucpávka	-	Všechny ventily RA	013G0290
Svěrné spoje pro ocelové a měděné trubky	Rp 3/8 x Ø10 mm	RA-N 10	013G4100
	Rp 3/8 x Ø12 mm		013G4102
	Rp 1/2 x Ø10 mm	RA-N 15	013G4110
	Rp 1/2 x Ø12 mm		013G4112
	Rp 1/2 x Ø15 mm		013G4115

Všechna příslušenství jsou dodávána v balení po 10 ks.

Princip fungování


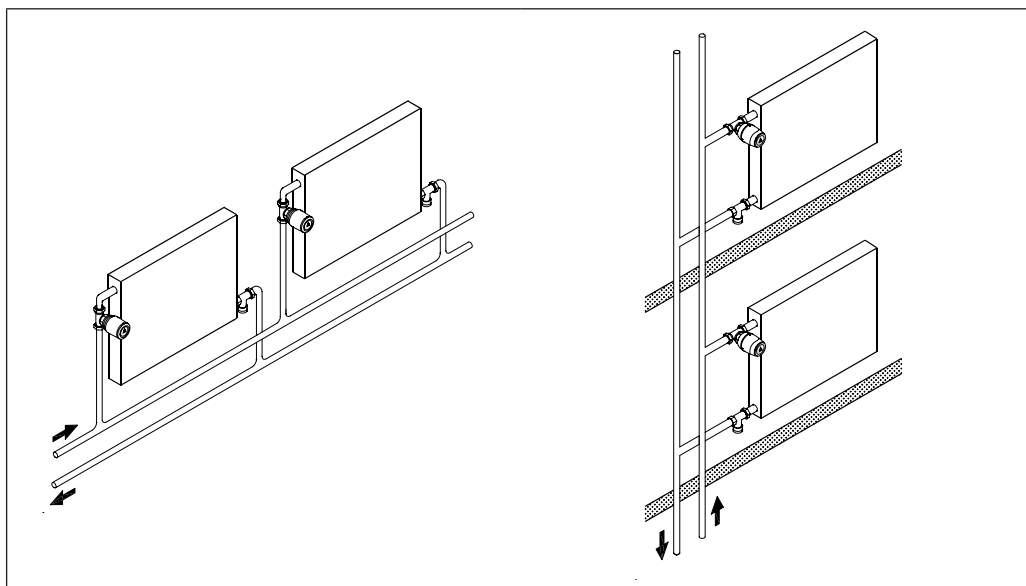
1. Ucpávka
2. O-kroužek
3. Kuželka
4. Těsnění
5. Regulační pružina
6. Přednastavení
7. Těleso ventilu
8. Tryska k_V

Ventilové těleso a ostatní kovové části	Ms 58, mosaz
O-kroužek	PPS
Omezovač k_V	EPDM
Kuželka ventilu	NBR
Kuželka a pružina ventilu	Chromová ocel
Tryska	PP

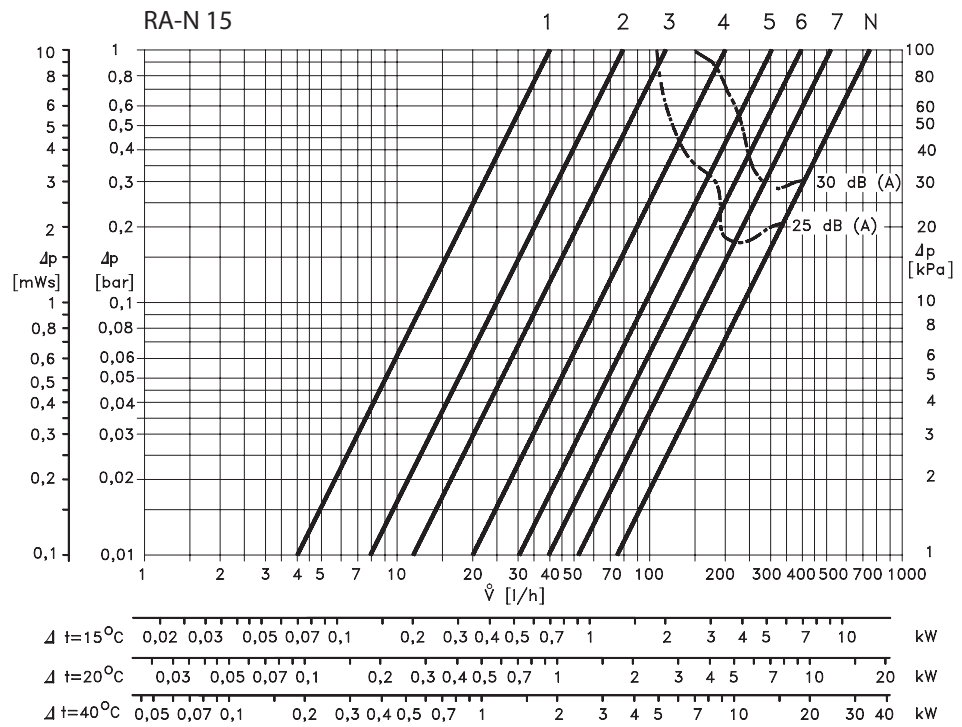
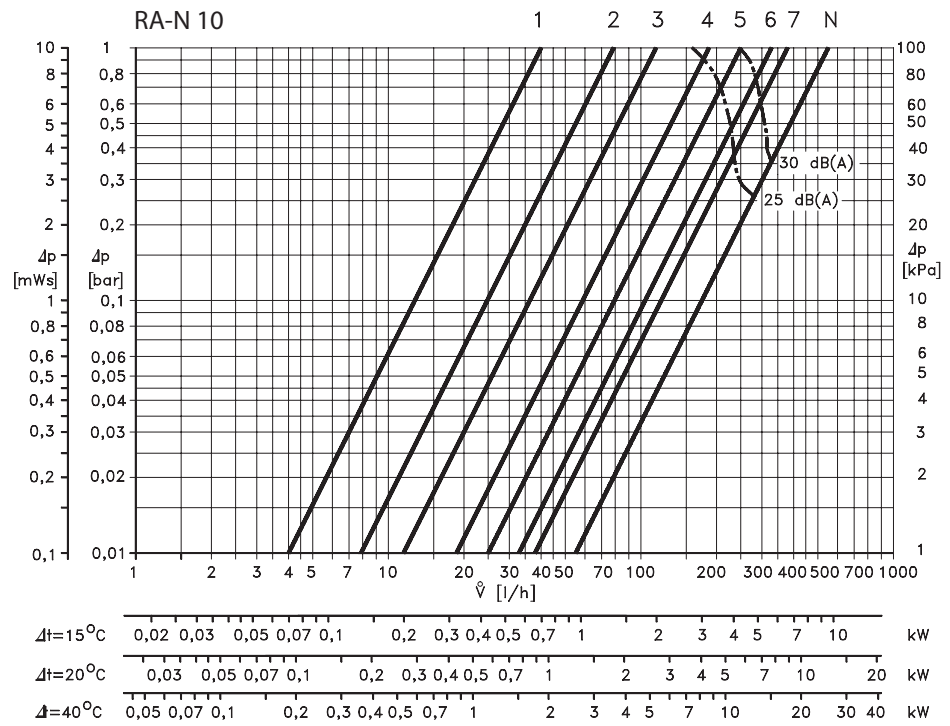
Ventilová tělesa jsou zvenku poniklována.

Termostatické ventily se skládají z termostatických hlavice řady RA 2000 a ventilových těles RAN.

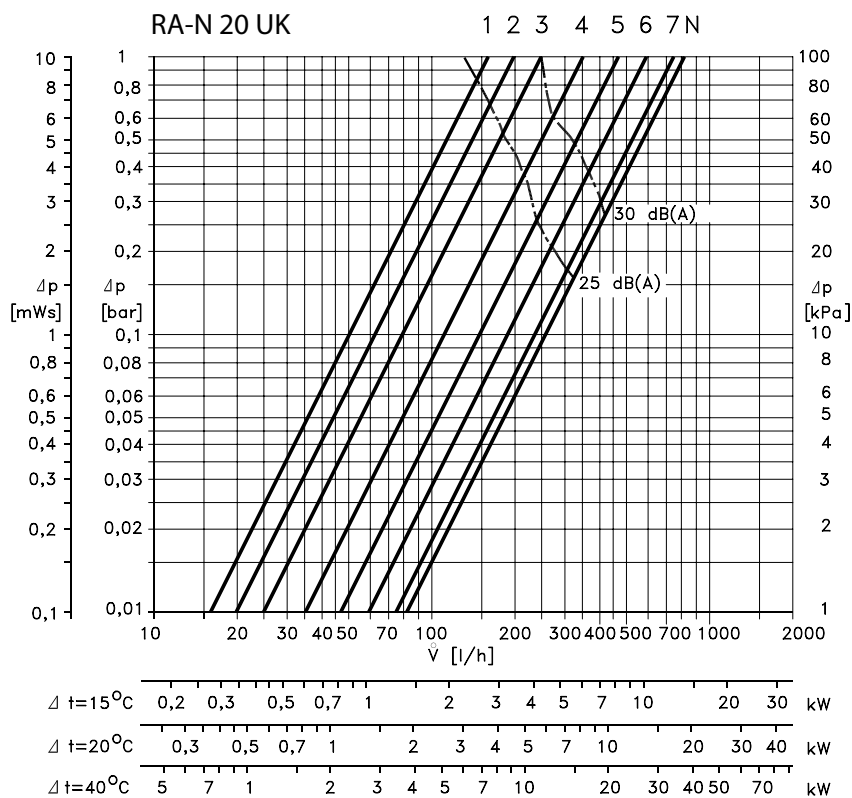
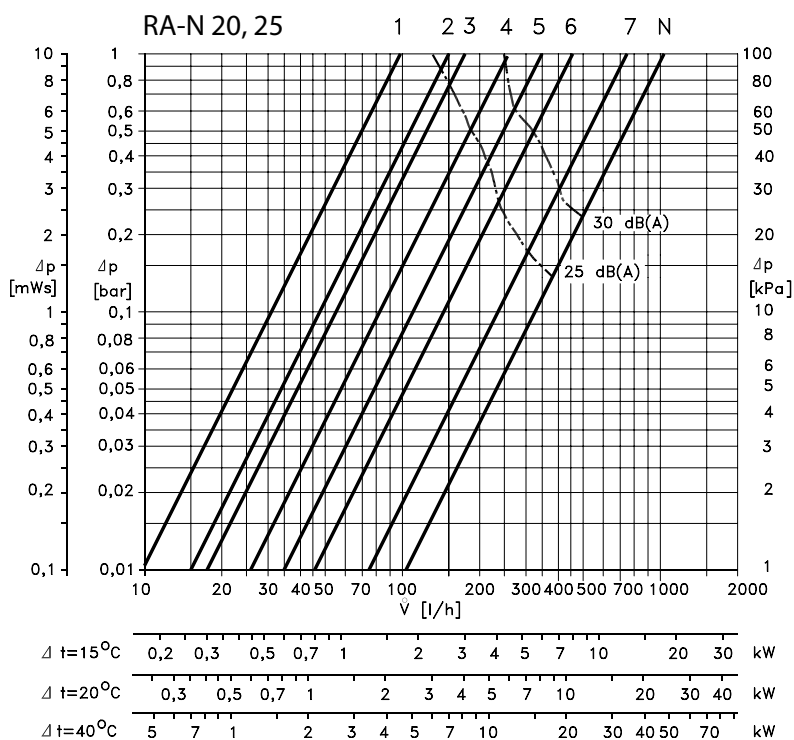
Termostatickou hlavici a ventilové těleso je nutno objednat samostatně.

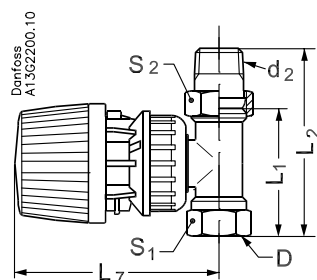
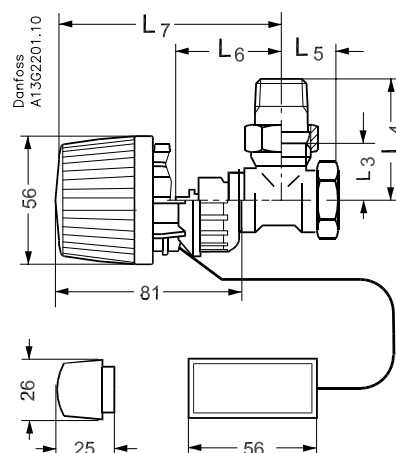
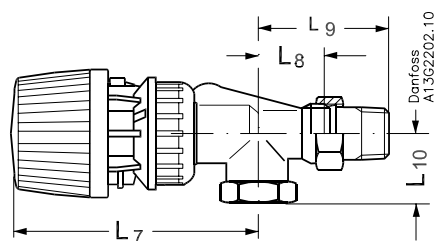
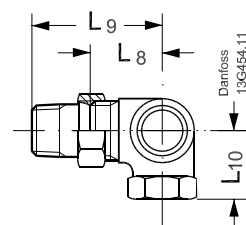
Principy


Kapacity



Kapacity



Rozměry

Přímý ventil s termostatickou hlavicí RA 2990

Rohový ventil s termostatickou hlavicí RA 2992

UK axiální ventil s termostatickou hlavicí RA 2990

Úhlový ventil

Typ	ISO 7-1			L ₁	L ₂	L ₃	L ₄	L ₅	L ₆	L ₇	L ₈	L ₉	L ₁₀	Plošky matic	
	DN	D	d ₂											S ₁	S ₂
RA-N 10	10	R _p 3/8	R 3/8	50	75	24	49	20	47	96	27	52	22	22	27
RA-N 10 UK	10	R _p 3/8	R 3/8						59	108	26	51	22	22	27
RA-N 15	15	R _p 1/2	R 1/2	55	82	26	53	23	47	96	30	58	26	27	30
RA-N 15 UK	15	R _p 1/2	R 1/2						60	109	29	57	27	27	30
RA-N 20	20	R _p 3/4	R 3/4	65	98	30	63	26	52	101				32	37
RA-N 20 UK	20	R _p 3/4	R 3/4						61	110	34	66	30	32	37
RA-N 25	20	R _p 1	R 1	90	125	40	75	34	52	101				41	46

Danfoss s.r.o.

V Parku 2316/12
148 00 Praha 4 - Chodov
Tel.: (2) 83 014 212, 111
Fax: (2) 83 014 567
E-mail: danfoss.cz@danfoss.com
www.danfoss.cz
www.cz.danfoss.com

Danfoss nepřijímá odpovědnost za případné chyby v katalozích, brožurách a dalších tiskových materiálech. Danfoss si vyhrazuje právo změnit své výrobky bez předchozího upozornění. To se týká také výrobků již objednaných za předpokladu, že takové změny nevyžadují dodatečné úpravy již dohodnutých podmínek. Všechny ochranné známky uvedené v tomto materiálu jsou majetkem příslušných společností. Danfoss a logo firmy Danfoss jsou ochrannými známkami firmy Danfoss A/S. Všechna práva vyhrazena.
