

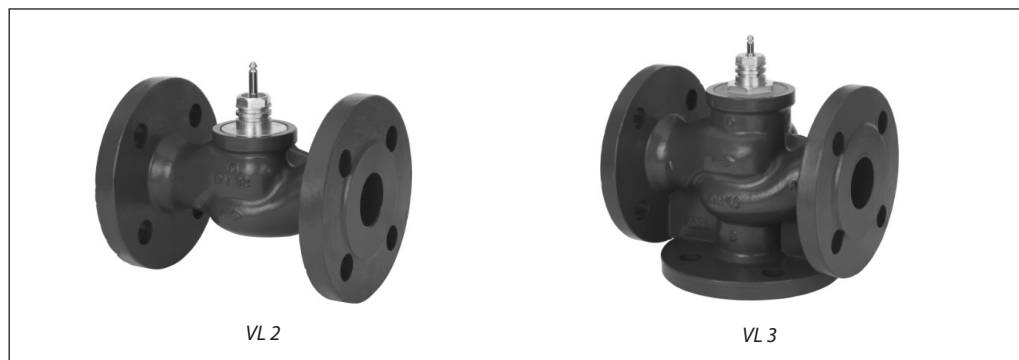
## Tehnički podatci

# Regulacijski ventili (PN 6)

**VL 2** – 2-puti ventil, prirubnica

**VL 3** – 3-puti ventil, prirubnica

### Opis



Ventili VL 2 i VL 3 pružaju kvalitetno, isplativo rješenje za većinu primjena za vodu i hlađenje.

Ventili su konstruirani za kombiniranje sa sljedećim pogonima:

- DN 15-50 s pogonima AMV(E) 335, AMV(E) 435 ili AMV(E) 438 SU. S pogonima AMV(E) 25 (SU/SD) ili AMV(E) 35 (s adapterom **065Z0311**).
- DN 65-80 s pogonima AMV(E) 335 ili AMV(E) 435. S pogonom AMV(E) 56 (s adapterom **065Z0312**).
- DN 100 s pogonima AMV(E) 55 ili AMV(E) 56, AMV(E) 655, AMV(E) 658 SU/SD ili AMV(E) 659 SD.

Kombinacije s drugim pogonima nalaze se u opisu dodatne opreme.

### Značajke:

- Hermetička konstrukcija DN 15-80
- Utisni mehanički spoj zajedno s AMV(E) 335, AMV(E) 435
- Specijalizirani ventil s 2 i 3 priključka
- Prikladan za primjene razdjeljivanja (3 priključka)

### Osnovni podaci:

- DN 15-100
- $k_{vs}$  0,63-145 m<sup>3</sup>/h
- PN 6
- Temperatura:
  - cirkulacijska voda / smjesa vode i glikola do 50 %: 2 (-10<sup>1)</sup>) ... 120 °C
- <sup>1)</sup> Pri temperaturi od -10 °C do +2 °C upotrijebite grijač osovine
- Prirubnički spojevi PN 6
- Usklađenost s Direktivom o tlačnoj opremi 97/23/EZ

### Naručivanje

Primjer:  
2-puti ventil; DN 15;  $k_{vs}$  1,6; PN 6;  
 $T_{max}$  120 °C; prirubnički spoj

- 1x ventil VL 2 DN 15  
Kodni br.: **065Z0373**

#### 2-puti ventil VL 2

DN	$k_{vs}$ (m <sup>3</sup> /h)	$T_{max}$ (°C)	Kodni br.
15	0,63	120	<b>065Z0371</b>
	1,0		<b>065Z0372</b>
	1,6		<b>065Z0373</b>
	2,5		<b>065Z0374</b>
	4,0		<b>065Z0375</b>
20	6,3		<b>065Z0376</b>
25	10		<b>065Z0377</b>
32	16		<b>065Z0378</b>
40	25		<b>065Z0379</b>
50	40		<b>065Z0380</b>
65	63		<b>065Z0381</b>
80	100	<b>065Z0382</b>	
100	145	<b>065Z3426</b>	

#### 3-puti ventil VL 3

DN	$k_{vs}$ (m <sup>3</sup> /h)	$T_{max}$ (°C)	Kodni br.
15	0,63	120	<b>065Z0351</b>
	1,0		<b>065Z0352</b>
	1,6		<b>065Z0353</b>
	2,5		<b>065Z0354</b>
	4,0		<b>065Z0355</b>
20	6,3		<b>065Z0356</b>
25	10		<b>065Z0357</b>
32	16		<b>065Z0358</b>
40	25		<b>065Z0359</b>
50	40		<b>065Z0360</b>
65	63		<b>065Z0361</b>
80	100	<b>065Z0362</b>	
100	145	<b>065Z3413</b>	

**Naručivanje (nastavak)**
**Dodatna oprema - Adapter**

DN	Pogoni	maks. Δp (bar)	Kodni br.
15-50	AMV(E) 25, 35	4,0	<b>065Z0311</b>
65-80	AMV(E) 56	2,5	<b>065Z0312</b>

**Dodatna oprema - Grijač osovine**

DN	Pogoni	Napajanje (V/VA)	Kodni br. Grijač osovine	Kodni br. Adapter
15-80	AMV(E) 335, 435	24/40	<b>065Z0315</b>	/
15-50	AMV(E) 438 SU			zatvoren
15-50	AMV(E) 25/35			<b>065Z0311</b>
65-80	AMV(E) 56			<b>065Z0312</b>
100	AMV(E) 55, 56, 65x	24/15	<b>065Z7020</b>	/

**Servisni kompleti**

Tip	DN	Kodni br.
Brtva	15	<b>065Z0321</b>
	20	<b>065Z0322</b>
	25	<b>065Z0323</b>
	32	<b>065Z0324</b>
	40/50	<b>065Z0325</b>
	65/80	<b>065Z0327</b>
	100	<b>065B1360</b>

**Tehnički podaci**

Nazivni promjer	DN	15				20	25	32	40	50	65	80	100	
$k_{VS}$ vrijednost	m <sup>3</sup> /h	0,63	1,0	1,6	2,5	4,0	6,3	10	16	25	40	63	100	145
Hod	mm	10				15				20		30		
Raspon regulacije		30:1		50:1		100:1								
Karakteristika regulacije		LOG: priključak A-AB; LIN: priključak B-AB												
Faktor kavitacije z		≥ 0,4												
Curenje		A - AB hermetička konstrukcija											0,05 % od $k_{VS}$	
		B - AB ≤ 1,0 % od $k_{VS}$												
Nazivni tlak	PN	6												
Maks. tlak zatvaranja <sup>1)</sup> (miješanje)	bar	4				2,5				1,0 <sup>2)</sup>				
Maks. tlak zatvaranja <sup>1)</sup> (razdjeljivanje)		1				0,6				0,3 <sup>2)</sup>				
Medij		Cirkulacijska voda / smjesa vode i glikola do 50 %												
pH medija		Min. 7, maks. 10												
Temperatura medija	°C	2(-10 <sup>3)</sup> ) ... 120												
Priključci		Prirubnica PN 6 prema EN 1092-2												
<b>Materijali</b>														
Tijelo ventila		Sivi lijev EN-GJL-250 (GG-25)												
Osovina ventila		Nehrđajući čelik												
Stožac ventila		Mjed <sup>4)</sup>												
Brtvljenje		EPDM												

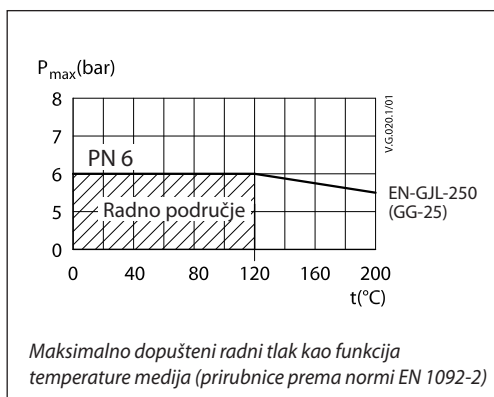
<sup>1)</sup> Maksimalno dopušteni diferencijalni tlak u ventilu koji vrijedi za cijeli aktivacijski raspon elektromotornog ventila (funkcija radnih svojstava pogona)

<sup>2)</sup> Za pogon AMV(E) 55

<sup>3)</sup> Pri temperaturi od -10 do +2 °C upotrijebite grijač osovine

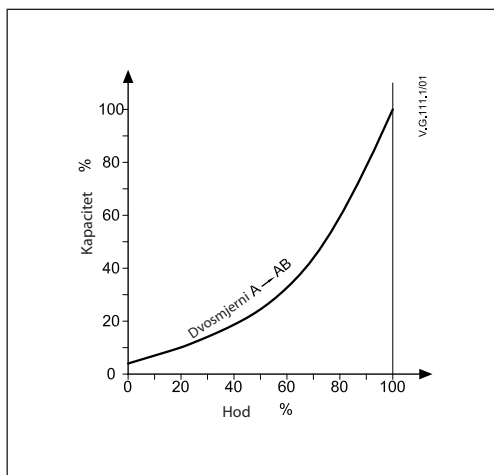
<sup>4)</sup> Na DN 100 crvena bronca CuSn5Zn5Pb5 (Rg 5)

Dijagram tlaka i temperature

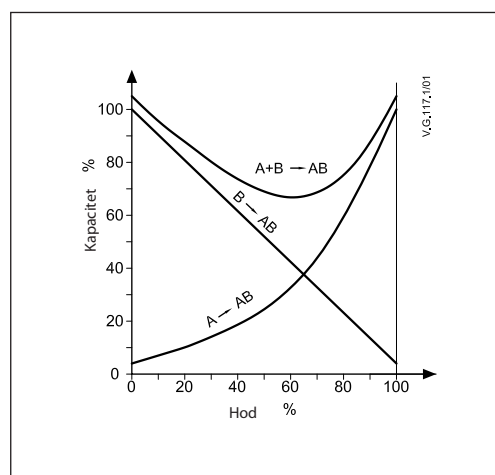


Karakteristike ventila

Karakteristike ventila log (2-smj.)



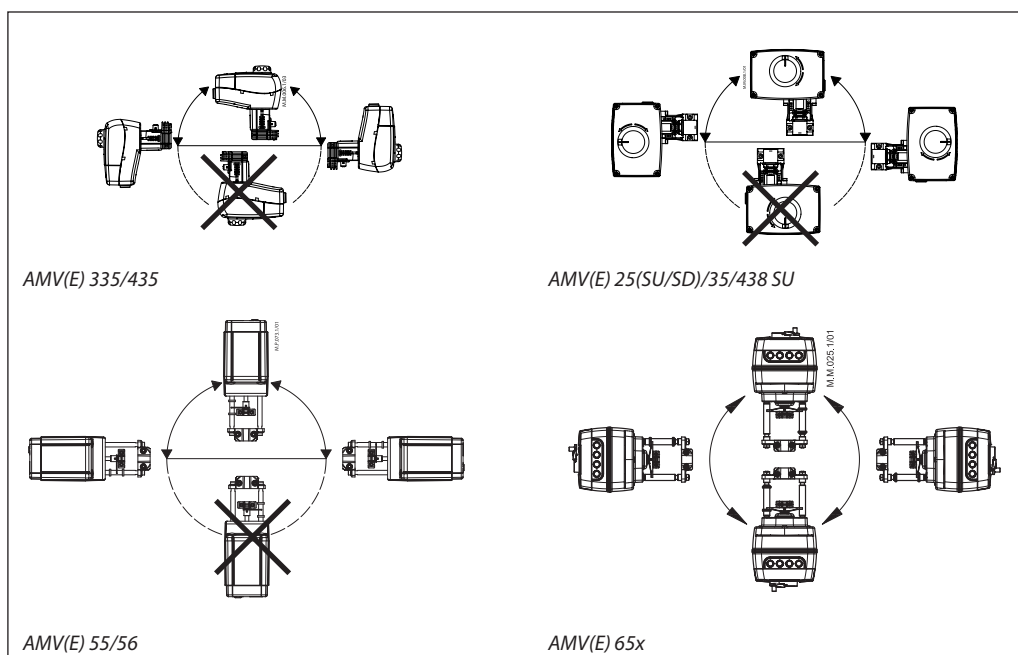
Karakteristike ventila log/lin (3-smj.)



Zbrinjavanje

Prije zbrinjavanja ventil se mora demontirati, a elementi razvrstati u različite skupine materijala.

Ugradnja



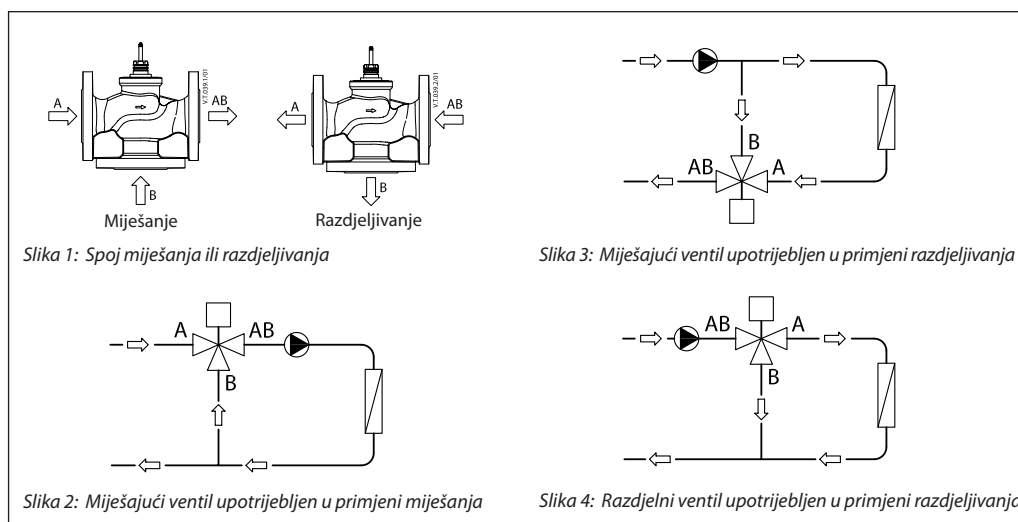
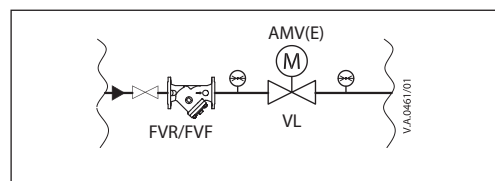
**Montaža ventila**

Prije ugradnje ventila cijevi se moraju očistiti od abrazije. Ventil se mora ugraditi prema smjeru protoka naznačenom na tijelu ventila. Nisu dopuštena mehanička opterećenja tijela ventila cijevima. Ventil ne smije biti izložen vibracijama.

Ventil se može ugraditi u vodoravnom položaju ili uspravno. Nije dopuštena ugradnja prema dolje.

**Napomena:**

**Ugradite hvatač nečistoće uzvodno od ventila (npr. Danfoss FVR/FVF)**



Slika 1: Spoj miješanja ili razdjeljivanja

Slika 3: Miješajući ventil upotrijebljen u primjeni razdjeljivanja

Slika 2: Miješajući ventil upotrijebljen u primjeni miješanja

Slika 4: Razdjelni ventil upotrijebljen u primjeni razdjeljivanja

**Spoj miješanja ili razdjeljivanja**

3-puti ventil može se upotrijebiti kao miješajući ili razdjelni ventil (slika 1).

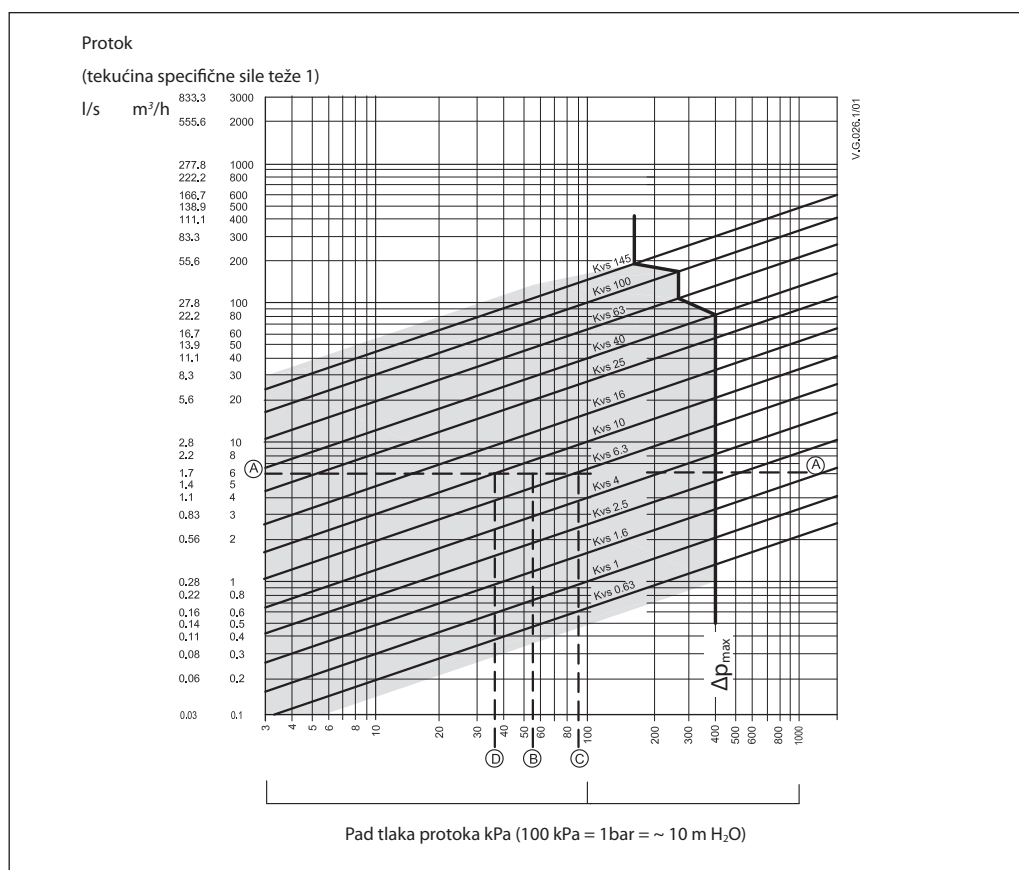
Ako se 3-puti ventil ugradi kao miješajući ventil, što znači da su priključci A i B ulazni priključci, a priključak AB izlazni je priključak, ventil se može ugraditi u primjene miješanja (slika 2) ili razdjeljivanja (slika 3).

3-puti ventil može se ugraditi i kao razdjelni ventil u primjeni razdjeljivanja (slika 4), što znači da je priključak AB ulaz, a priključci A i B su izlazi.

**Napomena:**

**Maksimalni tlak zatvaranja u instalaciji miješanja i razdjeljivanja nije jednak. Pogledajte vrijednosti navedene u tehničkim podacima.**

Dimenzioniranje



Primjer

Konstruktivski podaci:  
 Protok: 6 m<sup>3</sup>/h  
 Pad tlaka u sustavu: 55 kPa

Pronađite vodoravni pravac koji predstavlja protok od 6 m<sup>3</sup>/h (crta A-A). Autoritet ventila određen je jednadžbom:

$$\text{Autoritet ventila, } a = \frac{\Delta p_1}{\Delta p_1 + \Delta p_2}$$

Pri čemu je:

$\Delta p_1$  = pad tlaka u potpuno otvorenom ventilu  
 $\Delta p_2$  = pad tlaka u ostatku kruga s potpuno otvorenim ventilom

Idealni ventil imao bi pad tlaka jednak padu tlaka u sustavu (tj. autoritet od 0,5):

ako:

$$\Delta p_1 = \Delta p_2$$

$$a = \frac{\Delta p_1}{2 \times \Delta p_1} = 0,5$$

U ovom primjeru autoritet od 0,5 bio bi ispunjen ventilom koji ima pad tlaka od 55 kPa pri tom protoku (točka B). Sjecište pravca A-A s okomicom povučenom iz točke B nalazi se između dviju dijagonalnih pravaca; to znači da nema ventila idealne veličine.

Sjecište pravca A-A s dijagonalnim pravcima daje pad tlaka koji ostvaruju stvarni, a ne idealni ventili. U ovom slučaju ventil s vrijednošću  $k_{vs}$  6,3 ostvario bi pad tlaka od 90,7 kPa (točka C):

$$\text{te je autoritet ventila} = \frac{90,7}{90,7 + 55} = 0,62$$

Drugi najveći ventil, s vrijednošću  $k_{vs}$  10, ostvario bi pad tlaka od 36 kPa (točka D):

$$\text{te je autoritet ventila} = \frac{36}{36 + 55} = 0,395$$

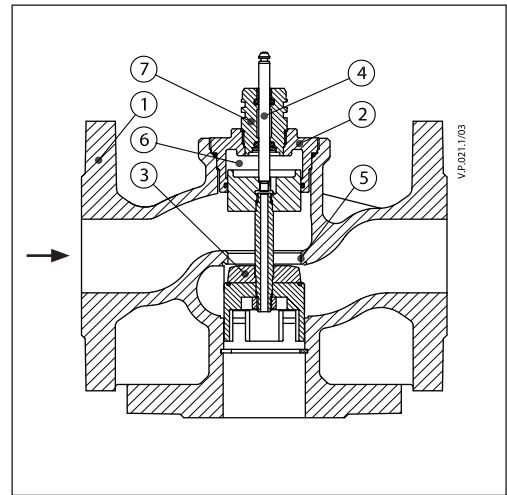
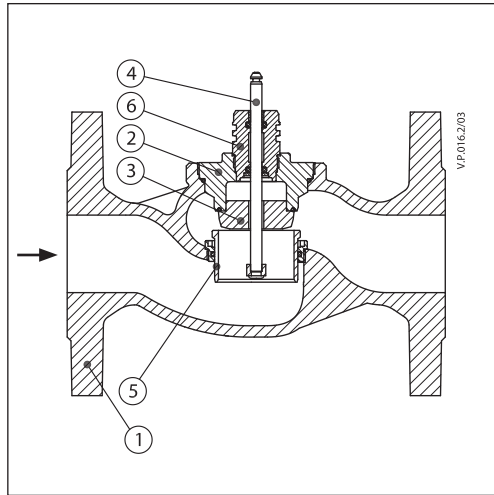
Općenito, za primjenu s 3 priključka odabrao bi se manji ventil (zbog čega bi autoritet ventila bio veći od 0,5 i time bi se poboljšala regulacija). No to bi povećalo ukupan tlak, a konstruktor sustava trebao bi provjeriti kompatibilnost s dostupnim glavama crpki itd. Idealni autoritet iznosi 0,5, uz poželjan raspon između 0,4 i 0,7.

**Konstrukcija**

(Moguće su varijacije konstrukcije)

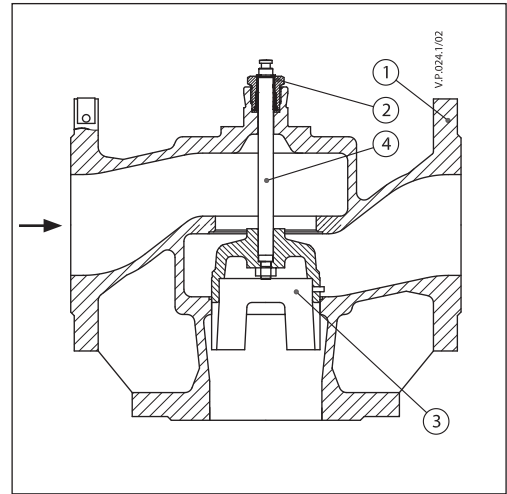
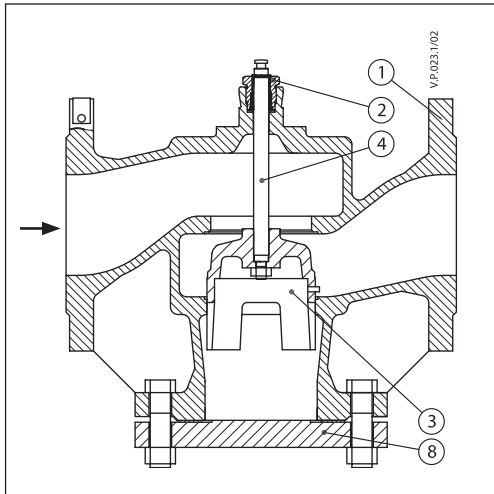
**VL 2 DN 15-80**

1. Tijelo ventila
2. Uložak ventila
3. Stožac ventila
4. Osovina ventila
5. Pomično sjedište ventila (rastlačeno)
6. Brtva



**VL 3 DN 15-80**

1. Tijelo ventila
2. Uložak ventila
3. Stožac ventila
4. Osovina ventila
5. Sjedište ventila
6. Komora za rastlačivanje
7. Brtva



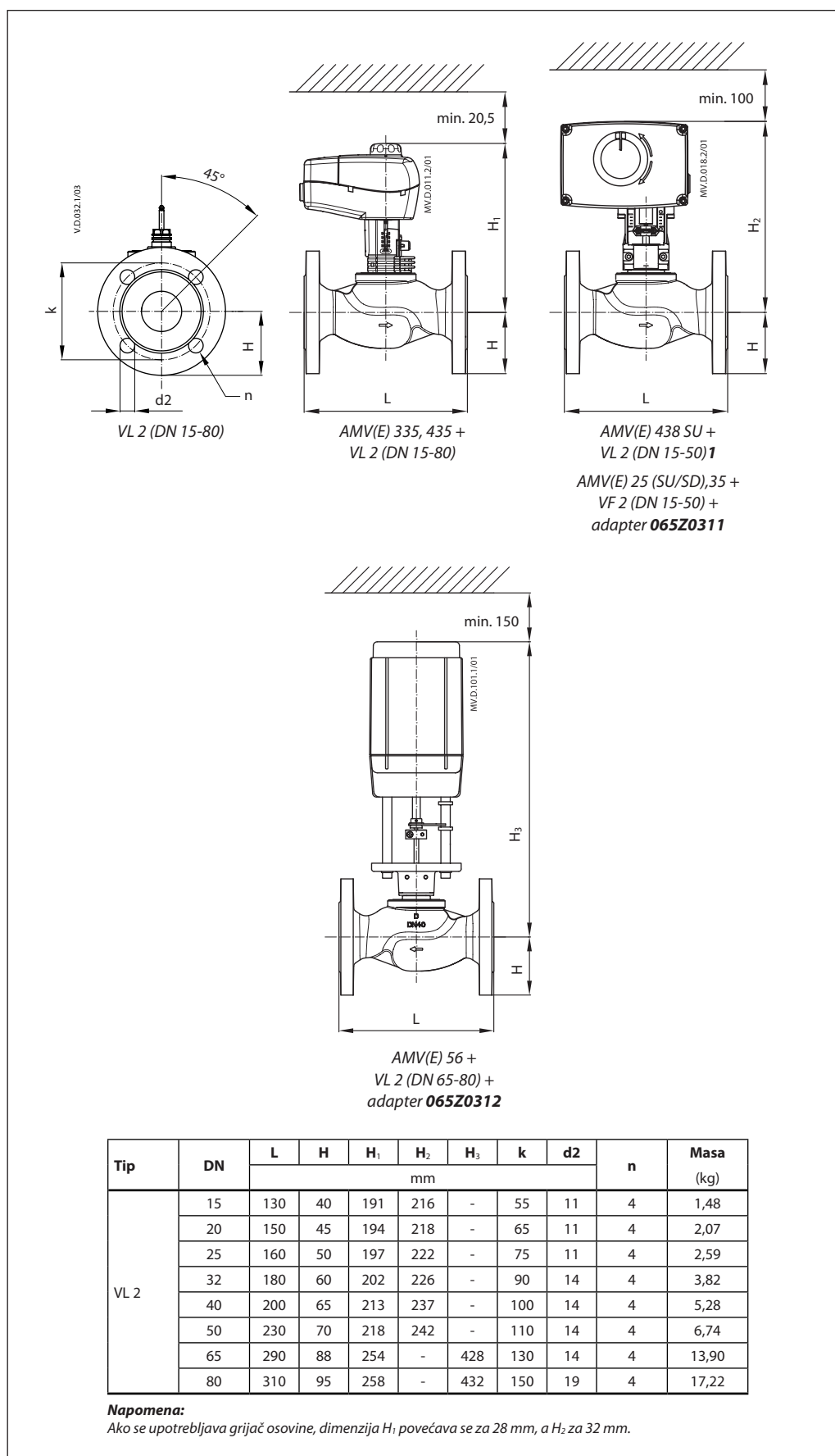
**VL 2 DN 100**

1. Tijelo ventila
2. Uložak ventila
3. Stožac ventila
4. Osovina ventila
8. Slijepa prirubnica

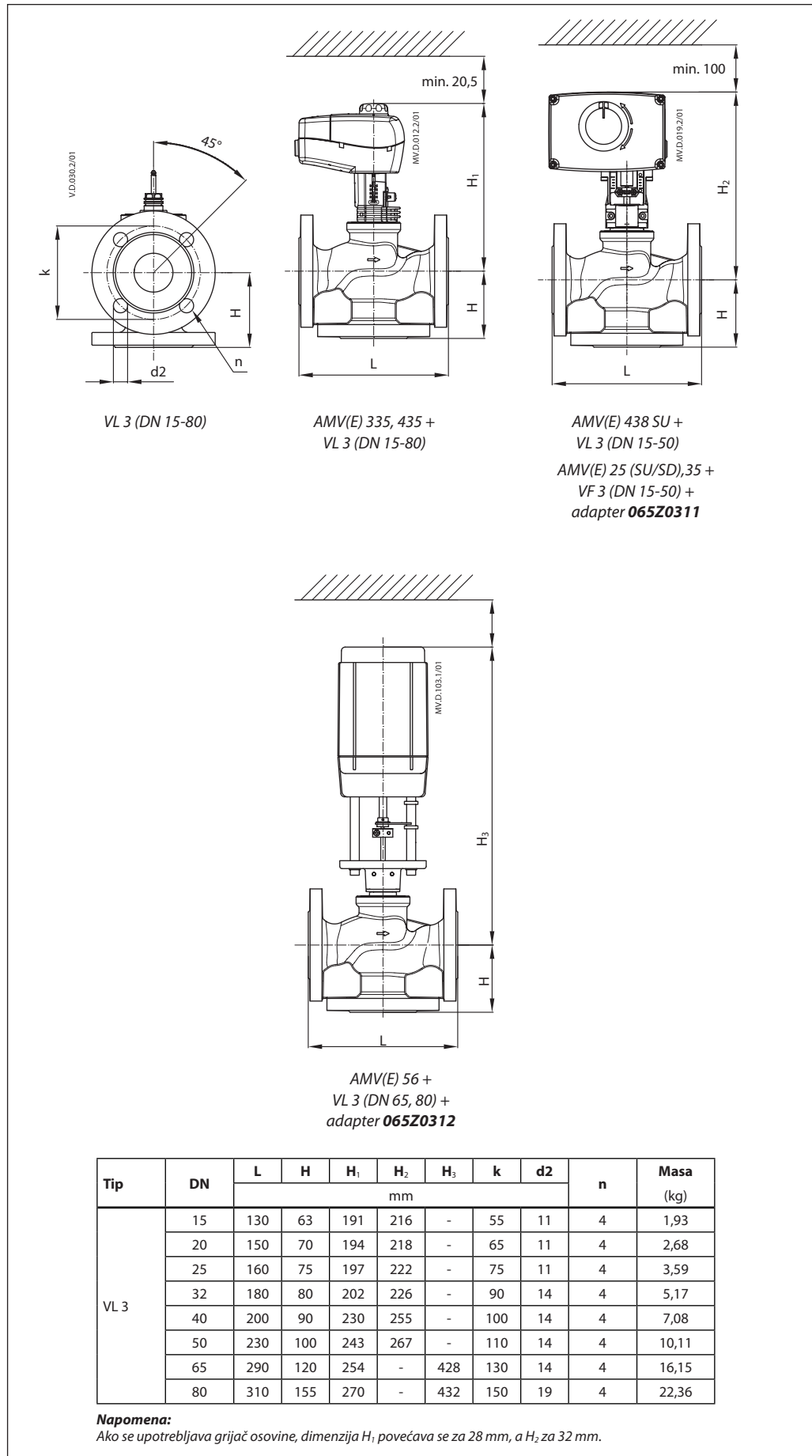
**VL 3 DN 100**

1. Tijelo ventila
2. Uložak ventila
3. Stožac ventila
4. Osovina ventila

Dimenzije

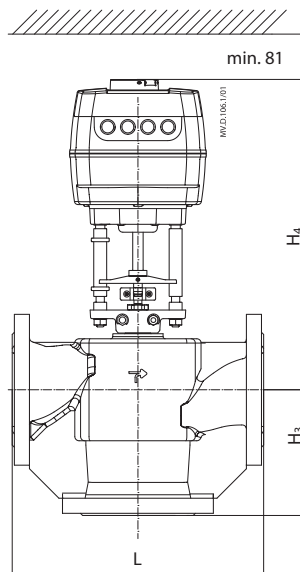
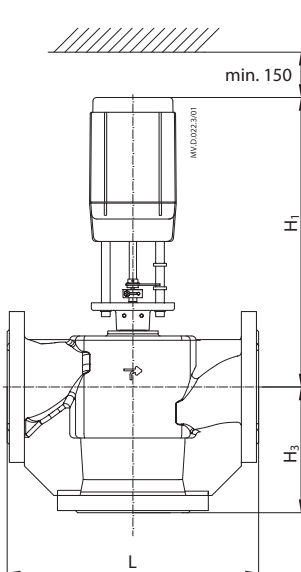
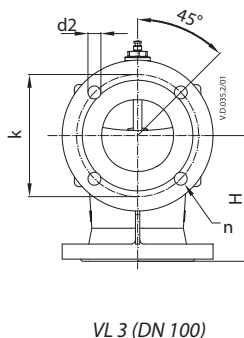
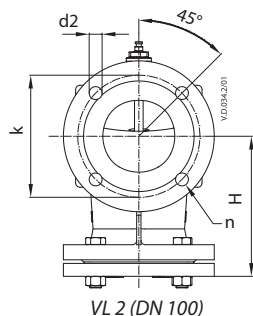


Dimenzije (nastavak)





Dimenzije (nastavak)



AMV(E) 55, 56 +  
VL 2, VL 3 (DN 100)

AMV(E) 65x +  
VL 2, VL 3 (DN 100)

Tip	DN	L	H	H1	H2	H3	k	d2	n	Masa
										(kg)
VL 2	100	350	196	406	317	450	170	18	4	39,0
VL 3			175							34,0

**Napomena:**  
Ako se upotrebljava grijač klipa, dimenzija H ostaje ista.





**Danfoss d.o.o.**

Magazinska 9a  
HR-10000 ZAGREB  
Tel.: 00385 1 606 40 81  
Fax: 00385 1 606 40 80  
E-mail: danfoss.hr@danfoss.com  
www.grijanje.danfoss.com

---

Danfoss ne preuzima odgovornost za eventualne greške u katalogu, prospektima i ostalim tiskanim materijalima. Danfoss pridržava pravo izmjena na svojim proizvodima bez prethodnog upozorenja. Ovo pravo odnosi se i na već naručene proizvode pod uvjetom da te izmjene ne mjenjaju već ugovorene specifikacije. Svi zaštitni znaci u ovom materijalu vlasništvo su (istim redoslijedom) odgovarajućih poduzeća Danfoss. Danfoss oznake su zaštitni žigovi poduzeća Danfoss A/S. Sva prava pridržana.

---