

Údajový list

Regulačné ventily (PN 6)

VL 2 – 2-cestný ventil, prírubové pripojenie

VL 3 – 3-cestný ventil, prírubové pripojenie

Popis



Ventily VL 2 a VL 3 poskytujú kvalitné a nákladovo efektívne riešenie v systémoch vykurovania a chladenia.

Tieto ventily možno kombinovať s pohonmi:

- DN 15-50 s pohonmi AMV(E) 335, AMV(E) 435 alebo AMV(E) 438 SU. S pohonmi AMV(E) 25 (SU/SD) alebo AMV(E) 35 (s adaptérom **065Z0311**).
- DN 65-80 s pohonmi AMV(E) 335 alebo AMV(E) 435. S pohonom AMV(E) 56 (s adaptérom **065Z0312**).
- DN 100 s pohonmi AMV(E) 55 alebo AMV(E) 56, AMV(E) 655, AMV(E) 658 SU/SD alebo AMV(E) 659 SD.

Kombinácie s ostatnými pohonmi si môžete pozrieť v časti Objednávania.

Funkcie:

- dizajn bublinkovej tesnosti uzatvárania DN 15-80
- zacvaknutie mechanického pripojenia spolu s AMV(E) 335, AMV(E) 435
- výhradne 2- a 3-cestný ventil
- vhodné pre rozdeľovanie (3-cestné)

Základné údaje:

- DN 15-100
- k_{vs} 0,63 – 145 m³/h
- PN 6
- Teplota:
 - cirkul. voda/voda s glykolom do 50 %: 2 (-10¹⁾) ... 120 °C
 - ¹⁾ pri teplotách od -10 °C až do +2 °C použite ohrievač vretena
- prírubové pripojenia PN 6
- v súlade so smernicou o tlakových zariadeniach 97/23/ES

Objednávania

Príklad:
2-cestný ventil; DN 15; k_{vs} 1,6; PN 6;
 T_{max} 120 °C; prírubové pripojenie

- 1x ventil VL 2 DN 15
Obj. č.: **065Z0373**

2-cestný ventil VL 2

DN	k_{vs} (m ³ /h)	T_{max} (°C)	Obj. č.
15	0,63	120	065Z0371
	1,0		065Z0372
	1,6		065Z0373
	2,5		065Z0374
	4,0		065Z0375
20	6,3		065Z0376
25	10		065Z0377
32	16		065Z0378
40	25		065Z0379
50	40		065Z0380
65	63		065Z0381
80	100	065Z0382	
100	145	065Z3426	

3-cestný ventil VL 3

DN	k_{vs} (m ³ /h)	T_{max} (°C)	Obj. č.
15	0,63	120	065Z0351
	1,0		065Z0352
	1,6		065Z0353
	2,5		065Z0354
	4,0		065Z0355
20	6,3		065Z0356
25	10		065Z0357
32	16		065Z0358
40	25		065Z0359
50	40		065Z0360
65	63		065Z0361
80	100	065Z0362	
100	145	065Z3413	

Objednávanie (pokračovanie)
Príslušenstvo – Adaptér

DN	Pohony	max. Δp (bar)	Obj. č.
15-50	AMV(E) 25, 35	4,0	065Z0311
65-80	AMV(E) 56	2,5	065Z0312

Príslušenstvo – Ohrievač vretena

DN	Pohony	Napájanie (V/VA)	Obj. č. Ohrievač vretena	Obj. č. Adaptér
15-80	AMV(E) 335, 435	24/40	065Z0315	/
15-50	AMV(E) 438 SU			uzatvorený
15-50	AMV(E) 25/35			065Z0311
65-80	AMV(E) 56			065Z0312
100	AMV(E) 55, 56, 65x	24/15	065Z7020	/

Servisné súpravy

Typ	DN	Obj. č.
Puzdro upchávky	15	065Z0321
	20	065Z0322
	25	065Z0323
	32	065Z0324
	40/50	065Z0325
	65/80	065Z0327
	100	065B1360

Technické údaje

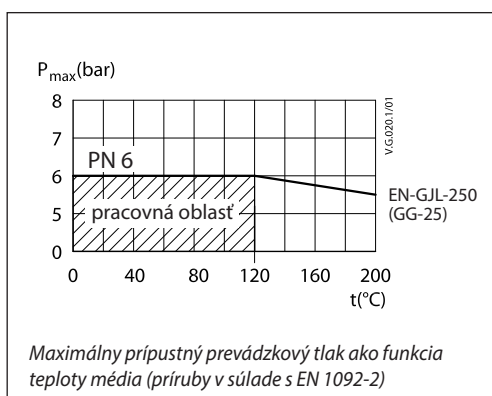
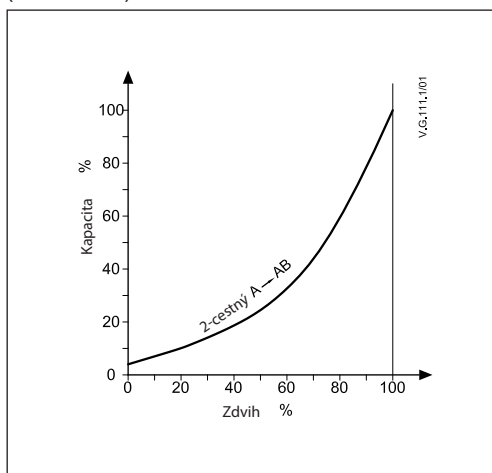
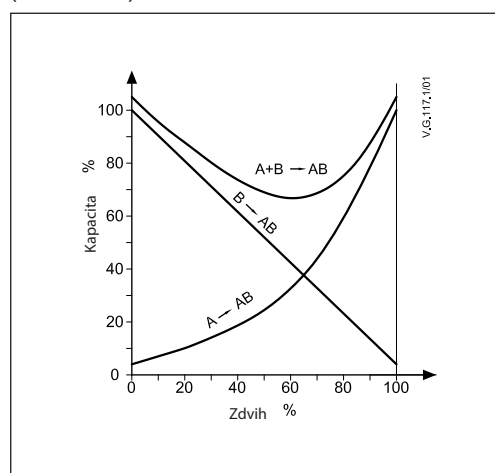
Menovitý priemer	DN	15		20	25	32	40	50	65	80	100			
Hodnota k_{VS}	m ³ /h	0,63	1,0	1,6	2,5	4,0	6,3	10	16	25	40	63	100	145
Zdvih	mm	10						15			20		30	
Rozsah regulácie		30:1		50:1			100:1							
Regulačná charakteristika		LOG: otvor A-AB; LIN: otvor B-AB												
Kavitačný faktor z		≥0,4												
Netesnosť		dizajn bublinkovej tesnosti uzatvárania A – AB										0,05 % z k_{VS}		
		B – AB ≤1,0 % z k_{VS}												
Menovitý tlak	PN	6												
Maximálny uzatvárací tlak ¹⁾ (miešanie)	bar	4								2,5		1,0 ²⁾		
Maximálny uzatvárací tlak ¹⁾ (rozdeľovanie)		1								0,6		0,3 ²⁾		
Médium		Cirkul. voda/voda s glykolom až do 50 %												
pH média		min. 7, max. 10												
Teplota média	°C	2(-10 ³⁾) ... 120												
Pripojenia		Prírubové PN 6 v súlade s normou EN 1092-2												
Materiál														
Teleso ventilu		šedá liatina EN-GJL-250 (GG-25)												
Vreteno ventilu		Nerezová oceľ												
Ventilová kuželka		Mosadz ⁴⁾												
Tesnenie puzdra upchávky		EPDM												

¹⁾ Maximálny povolený rozdielový tlak na ventile, týka sa celého rozsahu ventilu (funkcia výkonu pohonu)

²⁾ Na pohon AMV(E) 55

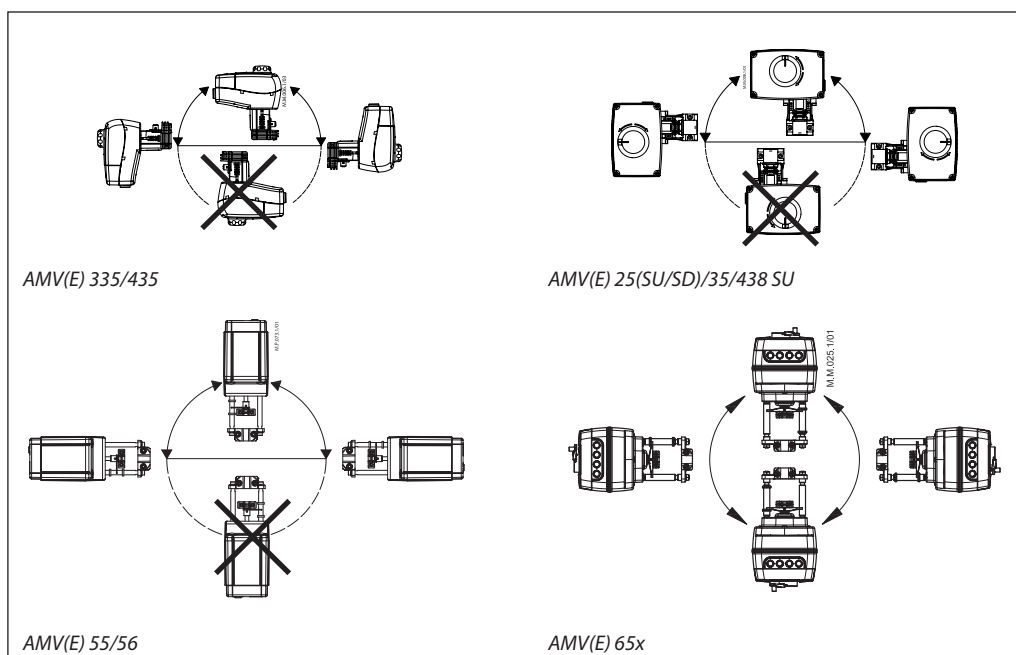
³⁾ Pri teplotách od -10 °C až do +2 °C použite ohrievač vretena.

⁴⁾ Pri DN 100 červený bronz CuSn5Zn5Pb5 (Rg 5)

Graf závislosti tlaku od teploty

Charakteristika ventilu
Logaritmická charakteristika ventilu (2-cestného)

Logaritmická/lineárna charakteristika ventilu (3-cestného)

Likvidácia

Pred likvidáciou je potrebné ventil demontovať na jednotlivé časti a tie samostatne likvidovať podľa typu odpadu.

Montáž

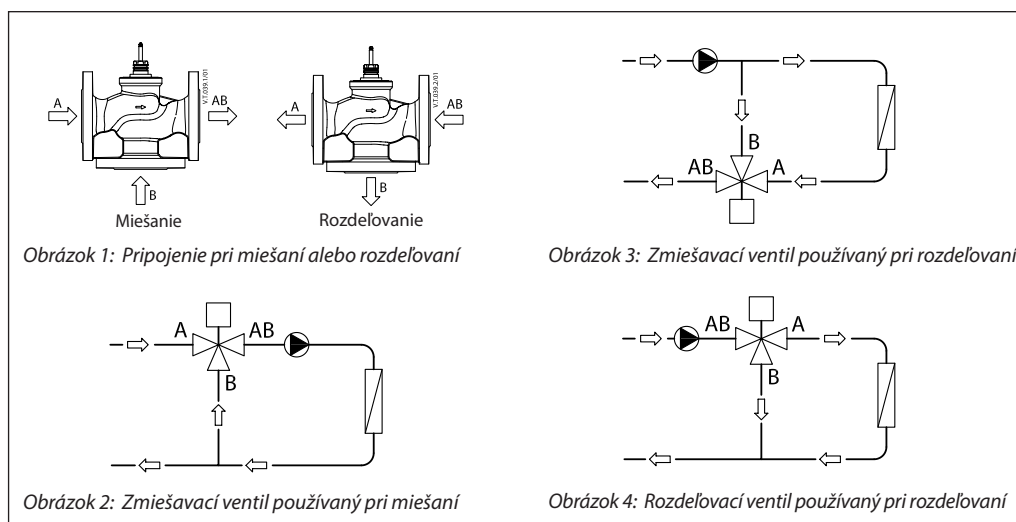
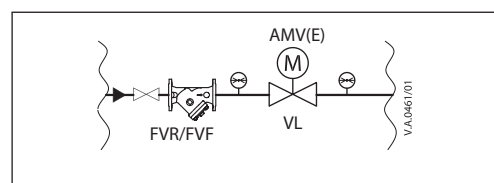

Montáž ventilu

Pred montážou ventilu musí byť potrubie čisté a bez brúsnych nečistôt. Ventil je nutné namontovať v smere prietoku podľa označenia na telese ventilu. Mechanické záťažte telesa ventilu, spôsobené potrubím, nie sú povolené. Na ventil by sa nemali prenášať vibrácie z potrubia.

Ventil s pohonom možno nainštalovať v horizontálnej polohe alebo otočený smerom nahor. Inštalácia ventilu otočeného smerom nadol nie je povolená.

Poznámka:

Nainštalujte filter proti smeru prúdu ventilu (napr. Danfoss FVR/FVF)



Obrázok 1: Pripojenie pri miešaní alebo rozdeľovaní

Obrázok 3: Zmiešavací ventil používaný pri rozdeľovaní

Obrázok 2: Zmiešavací ventil používaný pri miešaní

Obrázok 4: Rozdeľovací ventil používaný pri rozdeľovaní

Miešacie alebo rozdeľovacie pripojenie

3-cestný ventil je možné použiť buď ako zmiešavací alebo rozdeľovací ventil (obr. 1).

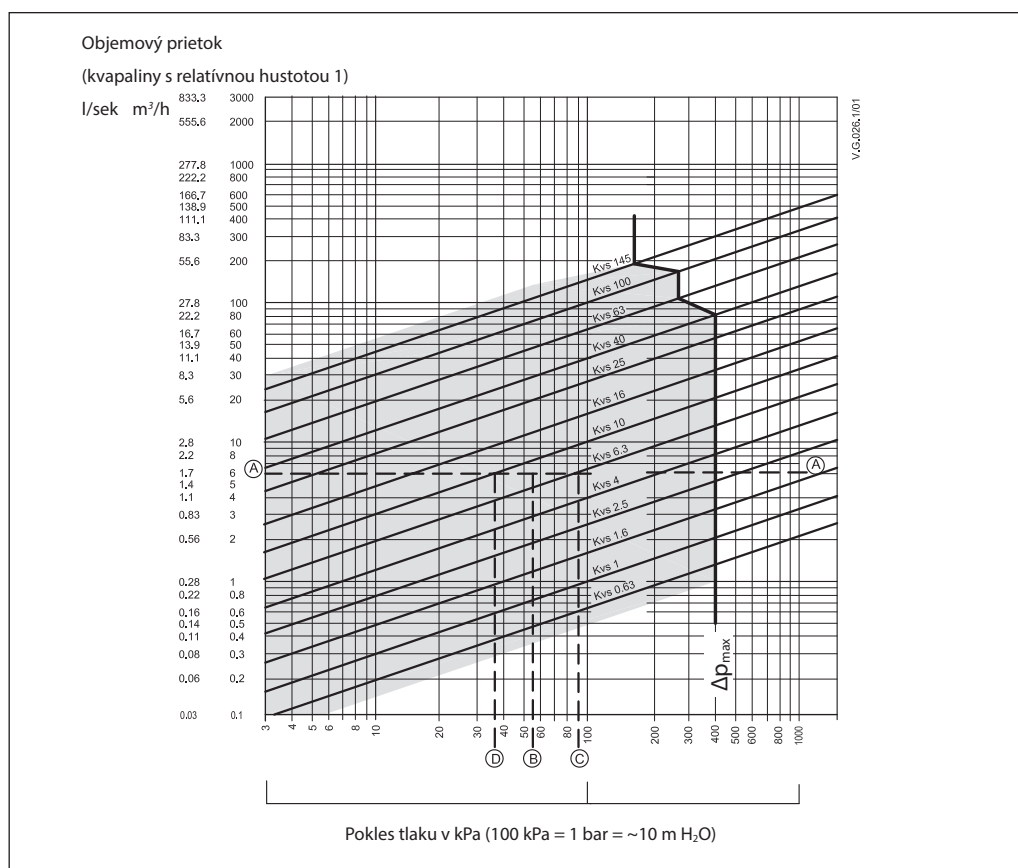
Ak je 3-cestný ventil nainštalovaný ako zmiešavací ventil, čo znamená, že otvory A a B sú vstupné otvory a otvor AB je výstupný otvor, možno ho inštalovať v aplikácii miešania (obr. 2) alebo rozdeľovania (obr. 3).

3-cestný ventil možno inštalovať aj ako rozdeľovací ventil v aplikácii rozdeľovania (obr. 4), čo znamená, že otvor AB je vstupný a otvory A a B sú výstupné.

Poznámka:

Maximálny uzatvárací tlak pri miešacej a rozdeľovacej inštalácii nie je rovnaký. Pozri hodnoty v časti Technické údaje.

Dimenzovanie



Príklad

Konštrukčné údaje:

 Objemový prietok: 6 m³/h

Pokles tlaku systému: 55 kPa

Nájdite, vodorovnú čiaru označujúcu prietok 6 m³/h (čiara A-A). Autorita ventilu je definovaná rovnicou:

$$\text{Autorita ventilu, } a = \frac{\Delta p_1}{\Delta p_1 + \Delta p_2}$$

Kde:

 Δp_1 = pokles tlaku v úplne otvorenom ventile

 Δp_2 = pokles tlaku v zostatku okruhu pri úplne otvorenom ventile

Ideálny ventil bude mať pokles tlaku rovnajúci sa poklesu tlaku systému (t. j. autoritu 0,5):

ak:

$$\Delta p_1 = \Delta p_2$$

$$a = \frac{\Delta p_1}{2 \times \Delta p_1} = 0,5$$

V tomto príklade bude mať ventil autoritu 0,5 pri poklese tlaku 55 kPa v danom prietoku (bod B). Priemery čiar A-A s vertikálnou čiarou vedenou z bodu B leží medzi dvomi diagonálnymi čiarami; to znamená, že k dispozícii nie je ideálne dimenzovaný ventil.

Priemery čiar A-A s diagonálnymi čiarami označuje pokles tlaku stanovený skôr skutočnými ako ideálnymi ventilmi. V tomto prípade ventil s hodnotou K_{vs} 6,3 udáva pokles tlaku 90,7 kPa (bod C):

$$\text{a preto autorita ventilu} = \frac{90,7}{90,7 + 55} = 0,62$$

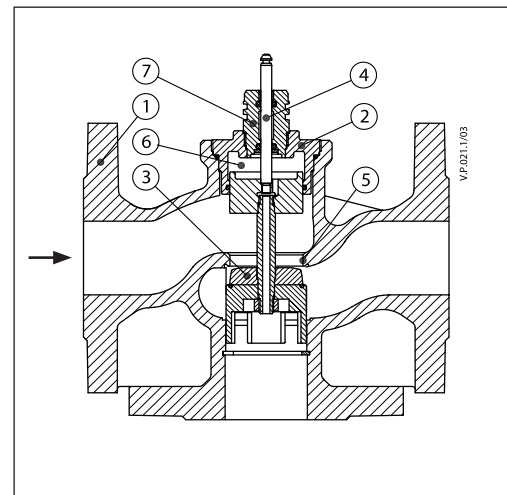
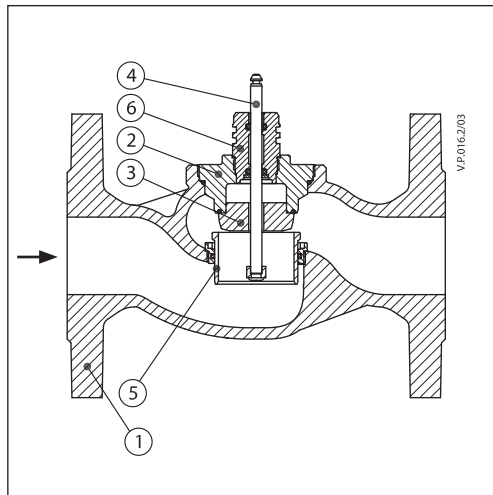
Druhý najväčší ventil, s hodnotou K_{vs} 10, udáva pokles tlaku 36 kPa (bod D):

$$\text{a preto autorita ventilu} = \frac{36}{36 + 55} = 0,395$$

Všeobecne platí, že pre aplikáciu s 3 otvormi by mal byť zvolený menší ventil (čoho výsledkom je autorita ventilu vyššia než 0,5, a teda lepšia regulácia). Zvýši sa tým však celkový tlak a konštruktér systému by mal skontrolovať kompatibilitu s pracovnými bodmi dostupných čerpadiel, atď. Ideálna autorita je 0,5 s preferovaným intervalom medzi 0,4 a 0,7.

Konštrukcia
(Zmeny návrhu sú možné)
VL 2 DN 15-80

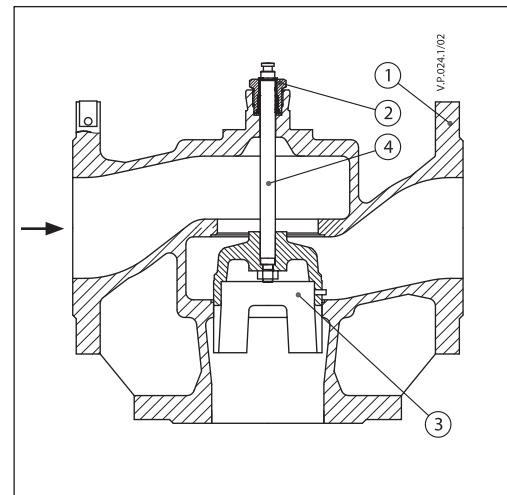
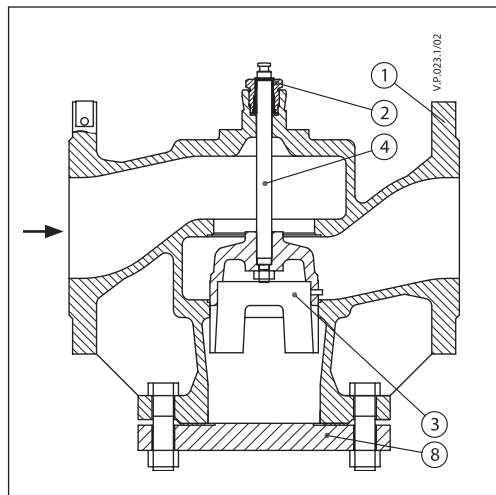
1. Teleso ventilu
2. Vložka ventilu
3. Ventilová kuželka
4. Vretno ventilu
5. Pohyblivé sedlo ventilu (tlakovo odľahčené)
6. Puzdro upchávkvy


VL 3 DN 15-80

1. Teleso ventilu
2. Vložka ventilu
3. Ventilová kuželka
4. Vretno ventilu
5. Sedlo ventilu
6. Tlakovo odľahčená komora
7. Puzdro upchávkvy

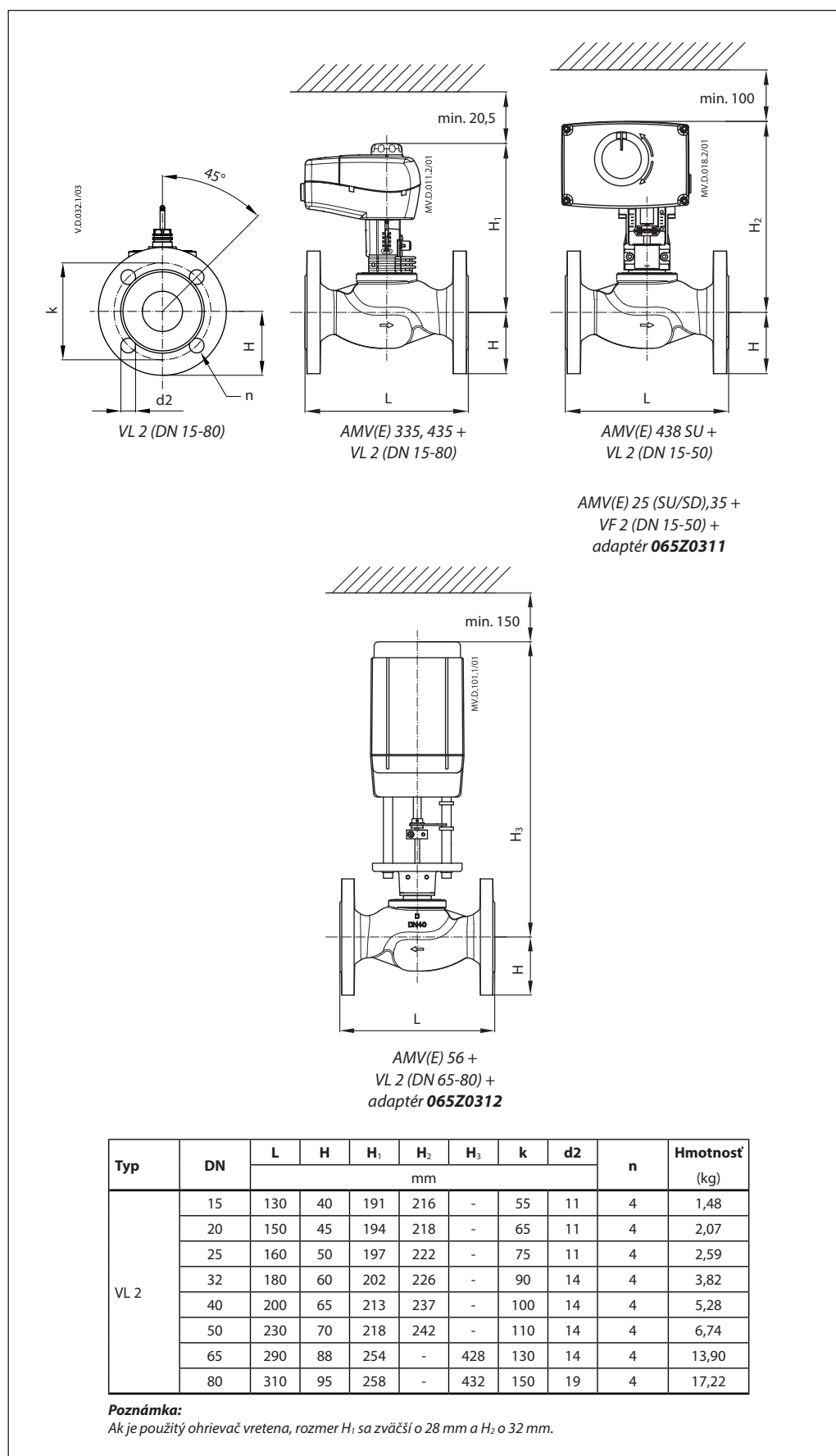
VL 2 DN 100

1. Teleso ventilu
2. Vložka ventilu
3. Ventilová kuželka
4. Vretno ventilu
8. Zaslöpovacia prírubka

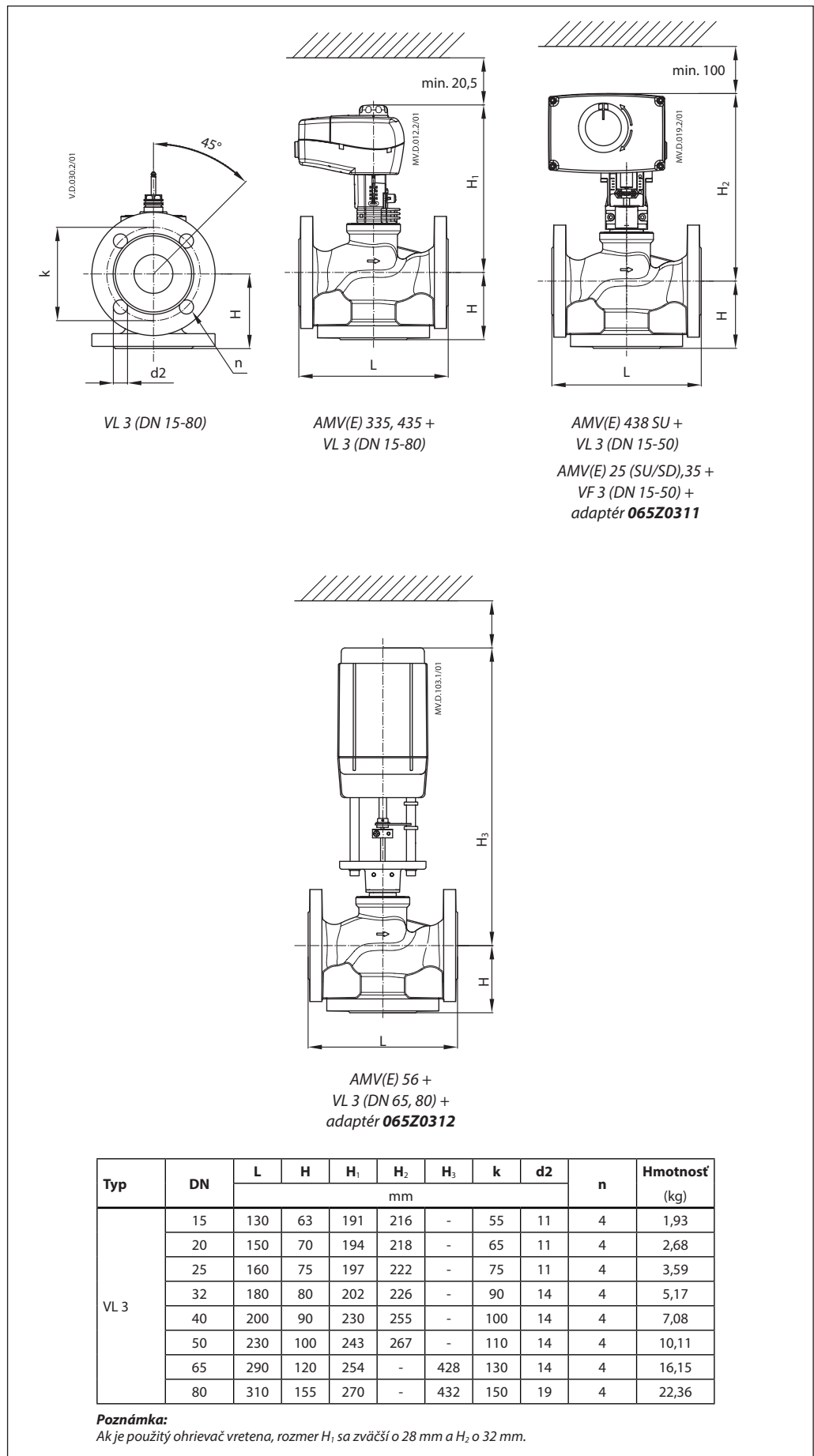

VL 3 DN 100

1. Teleso ventilu
2. Vložka ventilu
3. Ventilová kuželka
4. Vretno ventilu

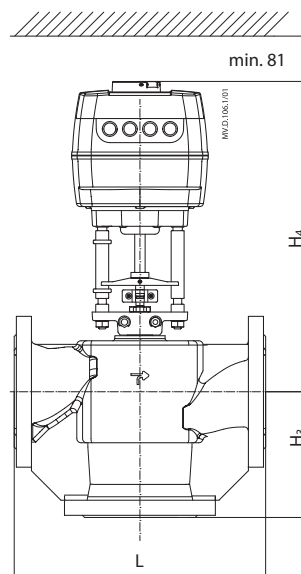
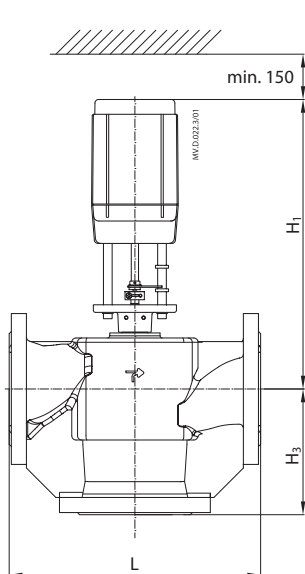
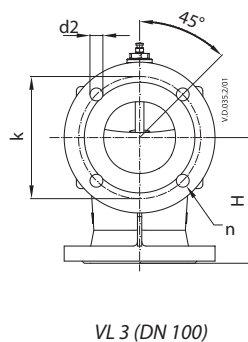
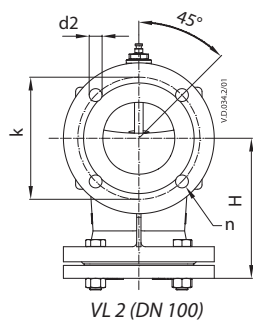
Rozmery



Rozmery (pokračovanie)



Rozmery (pokračovanie)



Typ	DN	L	H	H1	H2	H3	k	d2	n	Hmotnosť
										(kg)
VL 2	100	350	196	406	317	450	170	18	4	39,0
VL 3			175							34,0

Poznámka:

Ak je použitý ohrievač vretena, rozmer H ostáva nezmenený.

Danfoss spol. s r.o.

Továrenská 49
953 01 Zlaté Moravce
Slovensko
Tel.: (+421) 37 6406 283
Telefax: (+421) 37 6406 290

www.danfoss.sk
www.sk.danfoss.com

Danfoss nezodpovedá za prípadné chyby v katalógoch, brožúrkach či iných tlačivách. Danfoss si vyhradzuje právo upraviť svoje produkty bez upozornenia. Týka sa to aj produktov, ktoré sú už objednané, za predpokladu, že úpravy možno urobiť bez toho, aby potom bolo potrebné meniť aj predtým dohodnuté parametre. Všetky obchodné značky v tomto materiáli sú majetkom daných podnikov. Danfoss a logo Danfoss sú obchodnými značkami podniku Danfoss A/S. Všetky práva sú vyhradené.
