

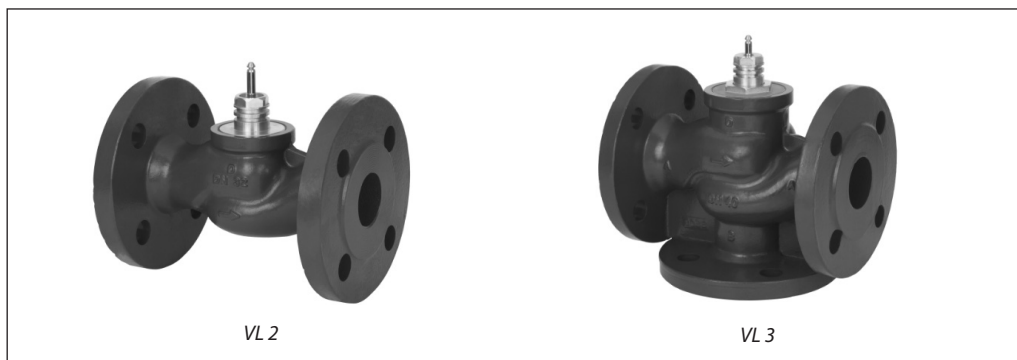
Tehnični list

Sedežni ventili (PN 6)

VL 2 – prehodni ventil, prirobnični

VL 3 – tripotni ventil, prirobnični

Opis



Ventili VL 2 in VL 3 zagotavljajo kakovostno in cenovno ugodno rešitev za večino načinov uporabe na področju dovoda vode in hlajenja.

Ti ventili so predvideni za uporabo s temi pogoni ventilov:

- DN 15–50 s pogoni AMV(E) 335, AMV(E) 435 ali AMV(E) 438 SU. S pogonom AMV(E) 25 (SU/SD) ali AMV(E) 35 (z adapterjem **065Z0311**).
- DN 65–80 s pogoni AMV(E) 335 ali AMV(E) 435. S pogonom AMV(E) 56 (z adapterjem **065Z0312**).
- DN 100 s pogoni AMV(E) 55 ali AMV(E) 56, AMV(E) 655, AMV(E) 658 SU/SD ali AMV(E) 659 SD.

Možnosti uporabe z drugimi pogoni so opisane v poglavju »Dodatki«.

Značilnosti:

- Vodotesnost DN 15–80
- Zaskočni mehanski priključek s pogonom AMV(E) 335 in AMV(E) 435
- Namensko telo ventila z dvema in tremi priključki
- Primeren za razdelilne aplikacije (tripotni)

Glavni podatki:

- DN 15–100
- k_{vs} 0,63–145 m³/h
- PN 6
- Temperatura:
 - obtočna voda/mešanica vode in do 50 % glikola: 2 (–10¹⁾) ... 120 °C
 - ¹⁾ pri temperaturah od –10 °C do +2 °C uporabite grelnik droga
- Prirobnični priključki PN 6
- Ustreza zahtevam Direktive o tlačni opremi 97/23/ES

Naročanje

Primer:
prehodni ventil, DN 15, k_{vs} 1,6, PN 6,
 t_{max} 120 °C, prirobnični priključek,

- 1x ventil VL 2 DN 15
Nar. št.: **065Z0373**

prehodni ventil VL 2

Velikost (DN)	k_{vs} (m ³ /h)	T_{maks} (°C)	Nar. št.
15	0,63	120	065Z0371
	1,0		065Z0372
	1,6		065Z0373
	2,5		065Z0374
	4,0		065Z0375
20	6,3		065Z0376
25	10		065Z0377
32	16		065Z0378
40	25		065Z0379
50	40		065Z0380
65	63		065Z0381
80	100	065Z0382	
100	145	065Z3426	

tripotni ventil VL 3

Velikost (DN)	k_{vs} (m ³ /h)	T_{maks} (°C)	Nar. št.
15	0,63	120	065Z0351
	1,0		065Z0352
	1,6		065Z0353
	2,5		065Z0354
	4,0		065Z0355
20	6,3		065Z0356
25	10		065Z0357
32	16		065Z0358
40	25		065Z0359
50	40		065Z0360
65	63		065Z0361
80	100	065Z0362	
100	145	065Z3413	

Naročanje (nadaljevanje)
Dodatki – adapterji

Velikost (DN)	Pogoni	maks. Δp (barov)	Nar. št.
15-50	AMV(E) 25, 35	4,0	065Z0311
65-80	AMV(E) 56	2,5	065Z0312

Dodatki – grelnik droga

Velikost (DN)	Pogoni	Napajanje (V/VA)	Nar. št. grelnik droga	Nar. št. adapter
15-80	AMV(E) 335, 435	24/40	065Z0315	/
15-50	AMV(E) 438 SU			priložena
15-50	AMV(E) 25/35			065Z0311
65-80	AMV(E) 56	24/15	065Z7020	065Z0312
100	AMV(E) 55, 56, 65x			/

Servisni kompleti

Tip	Velikost (DN)	Nar. št.
Tesnilni komplet	15	065Z0321
	20	065Z0322
	25	065Z0323
	32	065Z0324
	40/50	065Z0325
	65/80	065Z0327
	100	065B1360

Tehnični podatki

Nazivni premer	Velikost (DN)	15		20	25	32	40	50	65	80	100		
		0,63	1,0	1,6	2,5	4,0	6,3	10	16	25	40	63	100
vrednost k_{vs}	m ³ /h												
Hod	mm	10					15			20		30	
Regulacijsko območje		30:1		50:1			100:1						
Regulacijska karakteristika		LOG: priključek A-AB; LIN: priključek B-AB											
Faktor kavitacije z		≥ 0,4											
Puščanje		A - AB vodotesnost										0,05 %	
		B - AB ≤ 1,0 % vrednosti k_{vs}											
Nazivni tlak	PN	6											
Maks. zapiralni tlak ¹⁾ (mešano)	bar	4								2,5		1,0 ²⁾	
Maks. zapiralni tlak ¹⁾ (razdelilno)		1							0,6		0,3 ²⁾		
Medij		Obtočna voda/mešanica glikola in vode do 50 %											
pH medija		Min. 7, maks. 10											
Temperatura medija	°C	2(-10 ³⁾) ... 120											
Priključki		Prirobnica PN 6, v skladu z EN 1092-2.											
Materiali													
Telo ventila		Siva litina EN-GJL-250 (GG-25)											
Drog ventila		Nerjavno jeklo											
Krožnik ventila		Medenina ⁴⁾											
Tesnilo		EPDM											

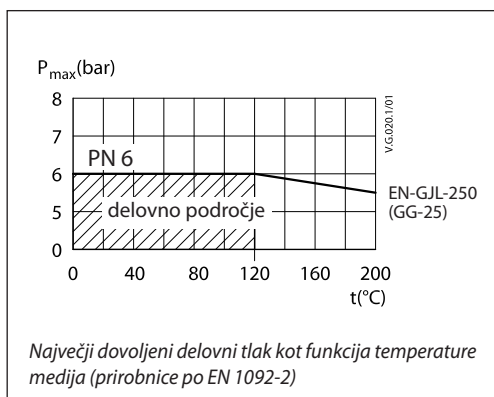
¹⁾ največji dovoljeni diferenčni tlak preko ventila za celotno območje elektromotornega ventila (funkcija učinkovitosti delovanja pogona)

²⁾ za pogone AMV(E) 55

³⁾ pri temperaturah od -10 °C do +2 °C uporabite grelnik droga

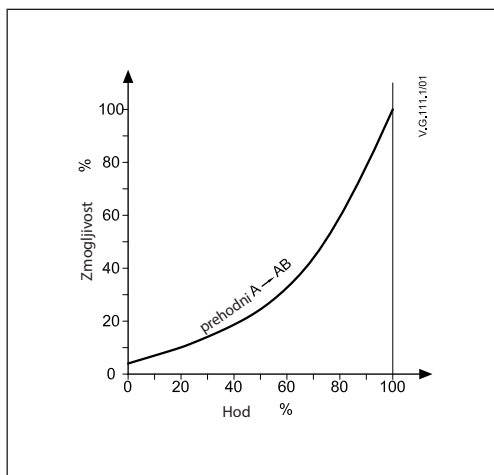
⁴⁾ pri velikosti DN 100 rdeča litina CuSn5Zn5Pb5 (Rg 5)

Temperaturno tlačni diagram

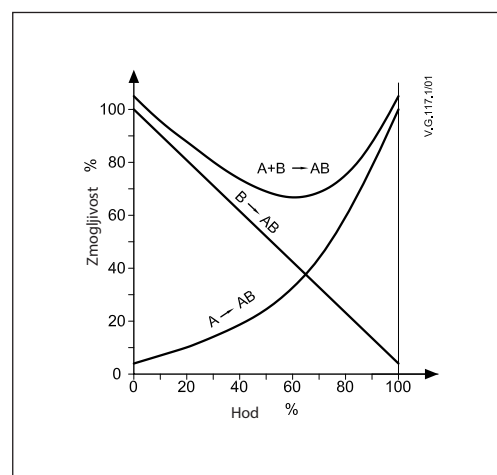


Karakteristika ventila

Log – karakteristika ventila (prehodni)



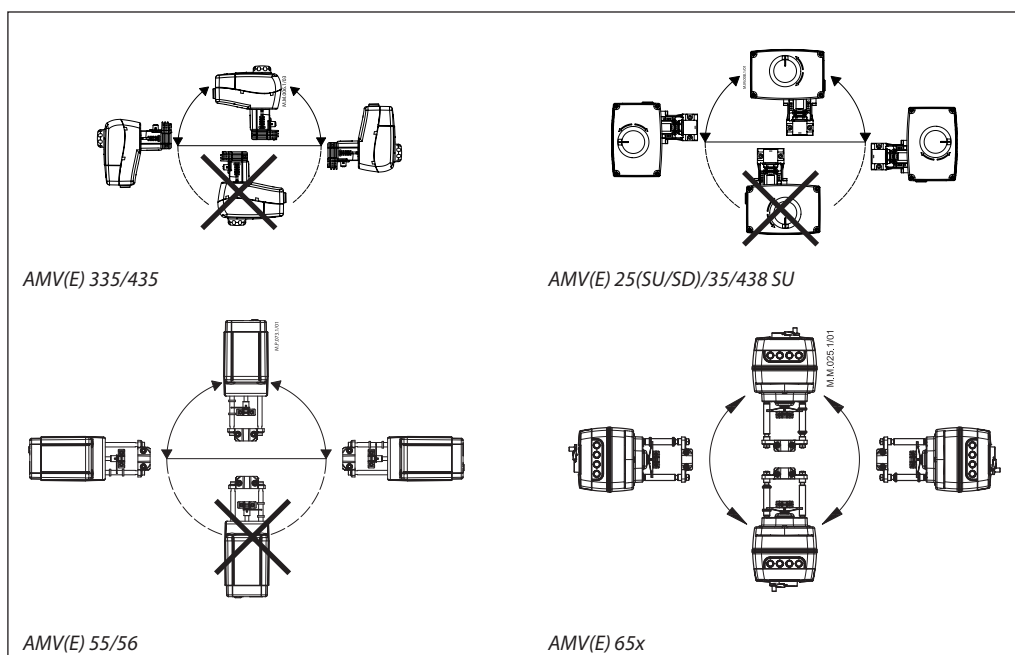
Log/lin – karakteristiki ventila (tripotni)



Razgradnja

Preden ventil zavržete, ga morate razstaviti in njegove sestavne dele razdeliti v različne skupine odpadkov.

Vgradnja



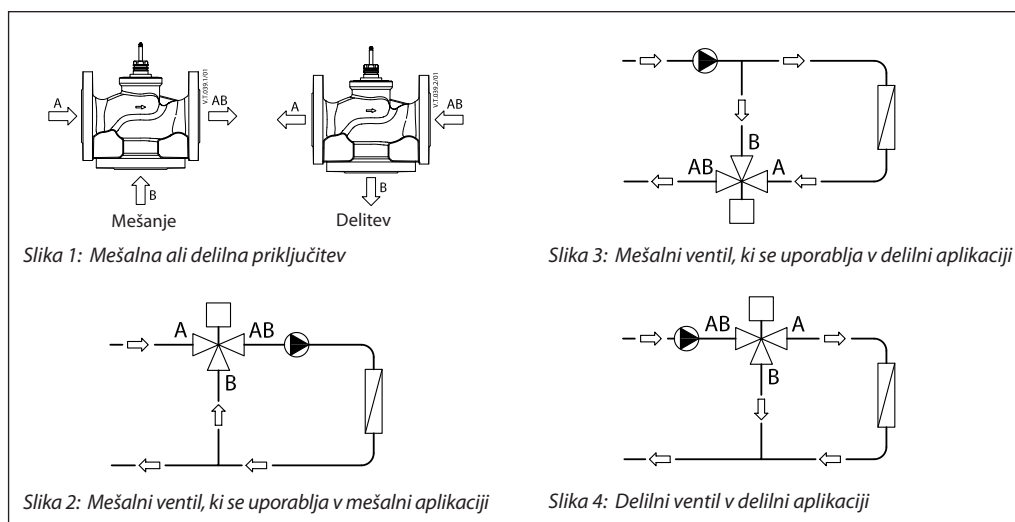
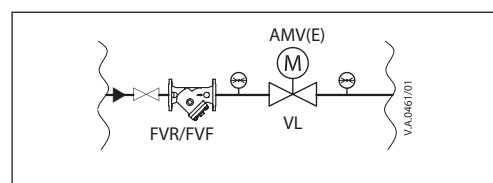
Vgradnja ventila

Pred vgradnjo ventila morajo biti cevi čiste in brez ostružkov oziroma odrgnin. Ventil vgradite v skladu s smerjo pretoka, ki je označena na telesu ventila. Telo ventila ne sme biti izpostavljeno mehanskim obremenitvam zaradi cevi. Ventil tudi ne sme biti izpostavljen vibracijam.

Ventil s pogonom vgradite samo v vodoravnem ali navzgor obrnjenem položaju. Ventila ne smete montirati s pogonom v navzdol obrnjeni legi.

Opomba:

Čistilni kos vgradite pred ventil glede na smer pretoka (na primer Danfoss FVR/FVF)



Mešalna ali delilna priključitev

Tripotni ventil lahko uporabljate kot mešalni ali delilni ventil (slika 1).

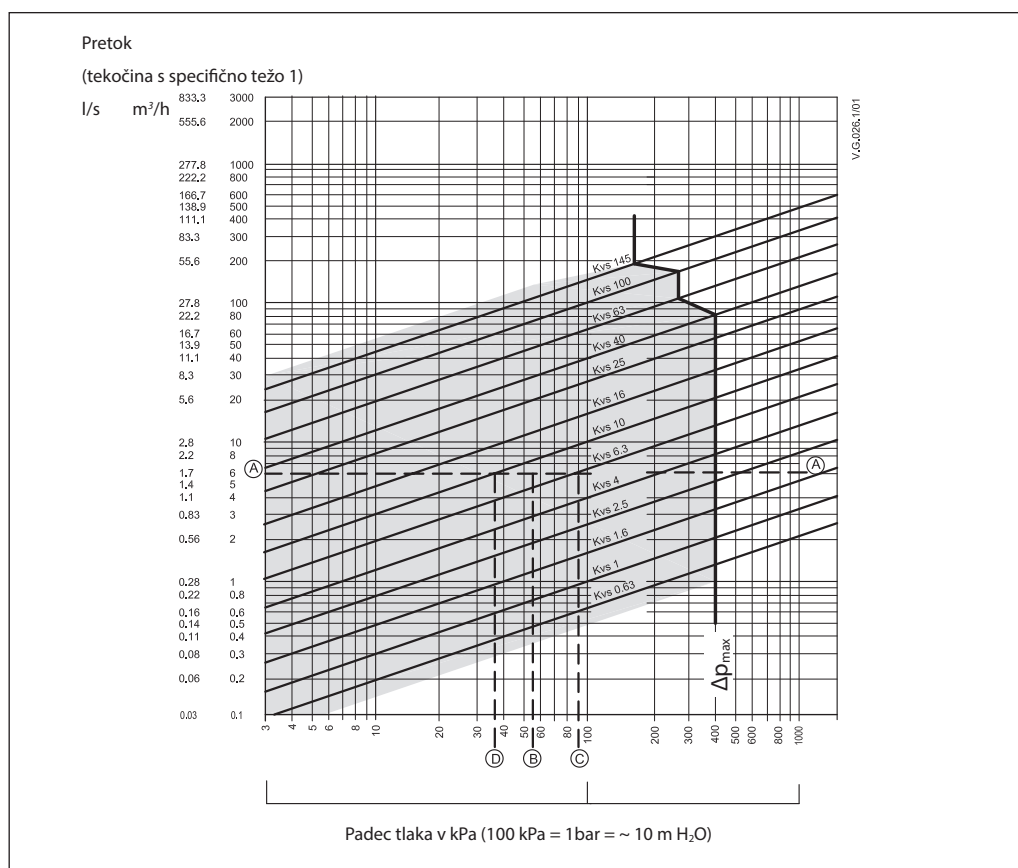
Če je tripotni ventil vgrajen kot mešalni ventil in sta priključka A in B pri tem vhodna priključka, priključek AB pa izhoden, je lahko vgrajen v mešalni (slika 2) ali delilni aplikaciji (slika 3).

Tripotni ventil je lahko vgrajen kot razdelilni ventil v delilni aplikaciji (slika 4), kjer je priključek AB vhodni, priključka A in B pa sta izhoda.

Opomba:

Največja zapiralna tlaka za mešalno in delilno vgradnjo nista enaka. Prosimo, oglejte si vrednosti, navedene v poglavju »Tehnični opisik«.

Dimenzioniranje



Primer

Podatki za dimenzioniranje:

Pretok: 6 m³/h
Sistemski padec tlaka: 55 kPa

Na levem delu nomograma poiščite vodoravno črto, ki predstavlja pretok 6 m³/h (črta A-A).
Avtoriteta ventila je podana z enačbo:

$$\text{Avtoriteta valja, } a = \frac{\Delta p_1}{\Delta p_1 + \Delta p_2}$$

Pri čemer je:

Δp_1 = padec tlaka pri popolnoma odprtem ventilu

Δp_2 = padec tlaka na preostanku kroga pri popolnoma odprtem ventilu

Idealni ventil bi imel padec tlaka enak padcu tlaka v preostalem delu sistema (t.j. avtoriteto 0,5):

če je:

$$\Delta p_1 = \Delta p_2$$

$$a = \frac{\Delta p_1}{2 \times \Delta p_1} = 0,5$$

V našem primeru bi imel ventil avtoriteto 0,5 pri padcu tlaka 55 kPa in danem pretoku (točka B). Presečišče črte A-A in vertikalne črte iz točke B pade v področje med dvema diagonalnima črtama, kar pomeni, da ni na razpolago idealnega ventila.

V presečiščih črte A-A z diagonalnimi črtami lahko odčitete padce tlakov prek realnih (in ne idealnih) ventilov. V našem primeru bi imel ventil z vrednostjo K_{vs} 6,3 padec tlaka 90,7 kPa (točka C):

$$\text{avtoriteta ventila je tako } = \frac{90,7}{90,7 + 55} = 0,62$$

Drugi največji ventil z vrednostjo K_{vs} 10 bi imel padec tlaka 36 kPa (točka D):

$$\text{avtoriteta ventila je tako } = \frac{36}{36 + 55} = 0,395$$

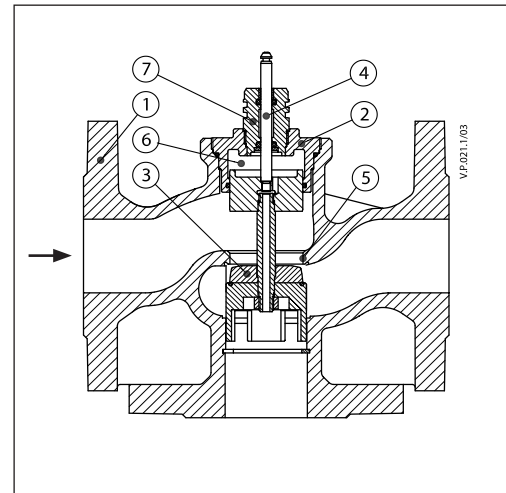
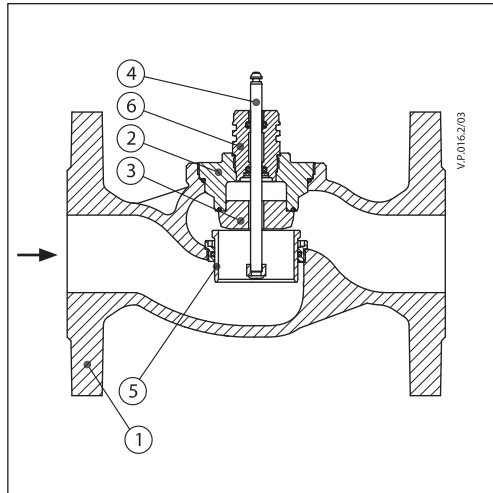
V splošnem bi v aplikacijah s tripotnim mešalnim ventilom izbrali manjši ventil (kar ima za posledico avtoriteto ventila večjo od 0,5 in tako izboljšano zmožnost regulacije). Vendar to po drugi strani pomeni povečan skupen padec tlaka, kar je potrebno preveriti s projektantom celotnega sistema, predvsem v povezavi z razpoložljivo tlačno višino črpalke. Idealna avtoriteta ventilov je 0,5, priporočljivo območje izbire pa med 0,4 in 0,7.

Konstrukcija

(možne so različne konstrukcije)

VL 2 (DN 15–80)

1. Telo ventila
2. Vložek ventila
3. Krožnik ventila
4. Drog ventila
5. Gibljiv sedež ventila (tlačno razbremenjen)
6. Tesnilni komplet

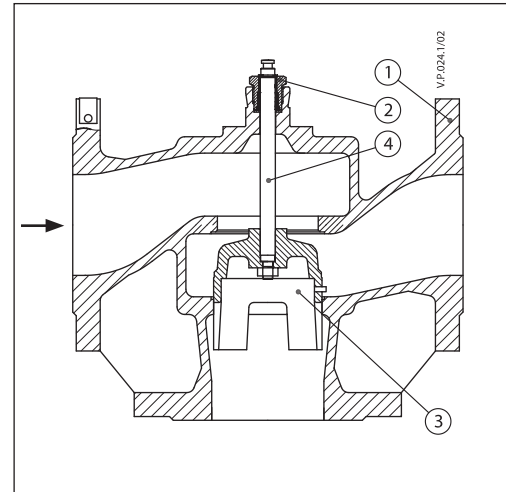
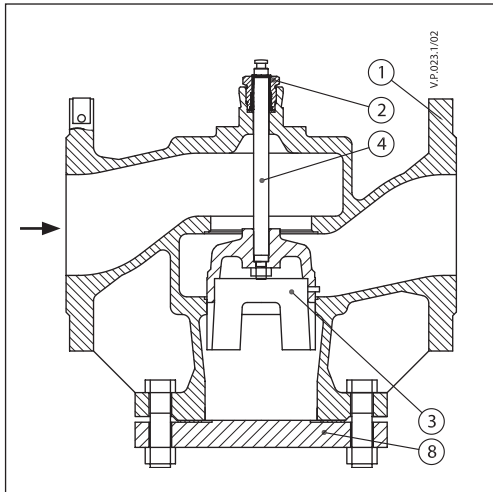


VL 3 (DN 15–80)

1. Telo ventila
2. Vložek ventila
3. Krožnik ventila
4. Drog ventila
5. Sedež ventila
6. Komora za tlačno razbremenitev
7. Tesnilni komplet

VL 2 DN 100

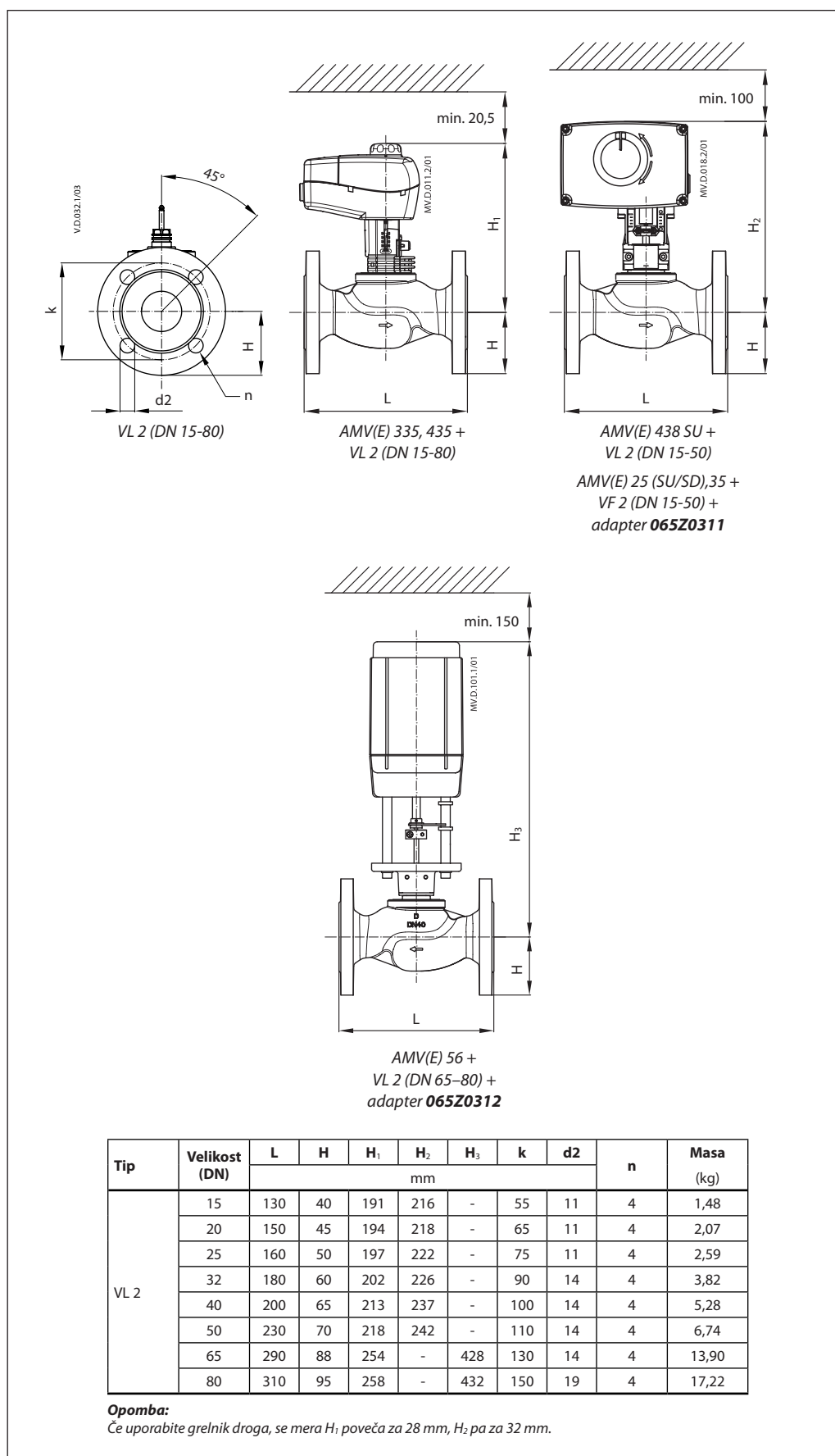
1. Telo ventila
2. Vložek ventila
3. Krožnik ventila
4. Drog ventila
8. Slepa prirobnica



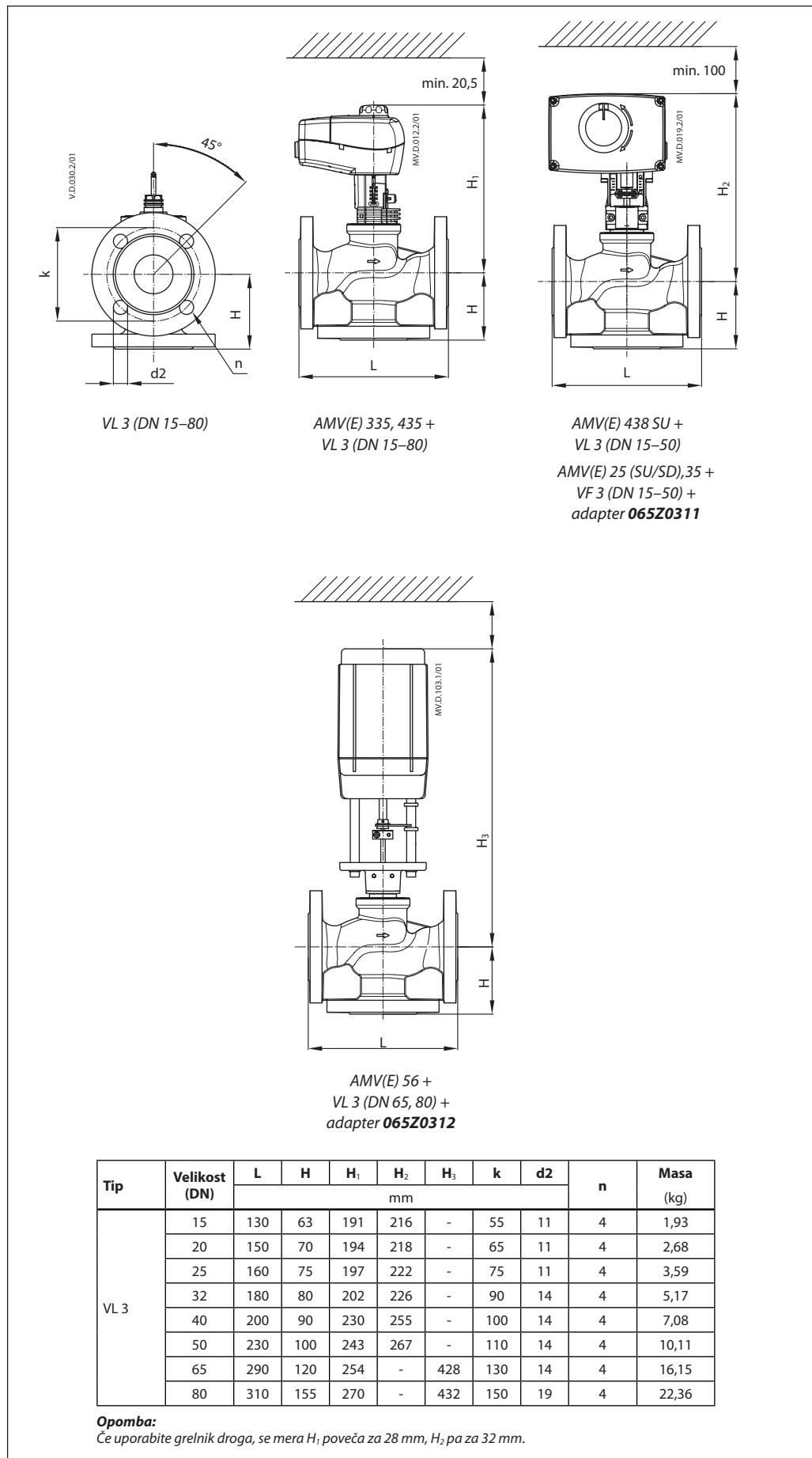
VL 3 DN 100

1. Telo ventila
2. Vložek ventila
3. Krožnik ventila
4. Drog ventila

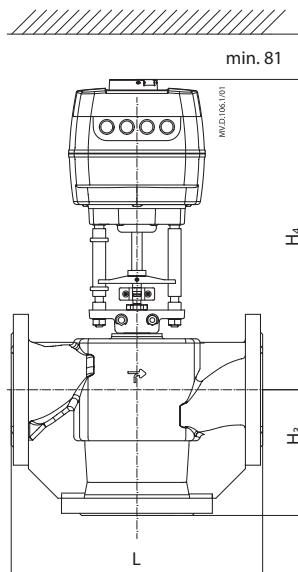
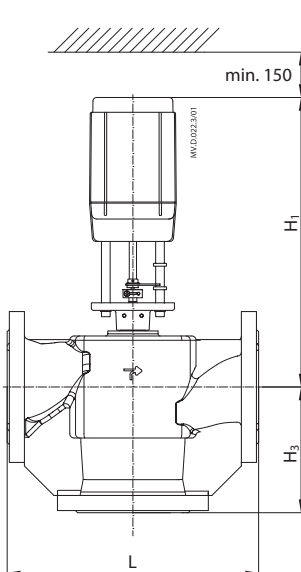
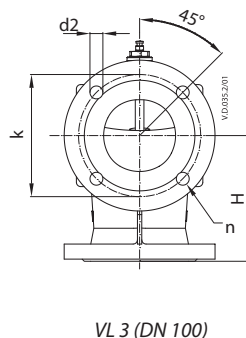
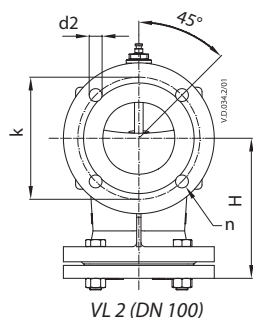
Dimenzije



Dimenzije (nadaljevanje)



Dimenzije (nadaljevanje)



AMV(E) 55, 56 +
VL 2, VL 3 (DN 100)

AMV(E) 65x +
VL 2, VL 3 (DN 100)

Tip	Velikost (DN)	L	H	H1	H2	H3	k	d2	n	Masa (kg)
VL 2	100	350	196	406	317	450	170	18	4	39,0
VL 3			175							34,0

Opomba:
Pri uporabi grelnika droga se mera H ne spremeni.

Danfoss Trata d.o.o.

Ul. Jožeta Jame 16
1210 Ljubljana
Slovenija
Tel.: +386 1 582 04 24
Fax: +386 1 507 25 18
E-mail: danfoss.si@danfoss.com
www.danfoss.si

Danfoss ne prevzema nobene odgovornosti za morebitne napake v katalogih, prospektih in drugi dokumentaciji. Danfoss si pridržuje pravico, da spremeni svoje izdelke brez predhodnega opozorila. Ta pravica se nanaša tudi na že naročene izdelke, v kolikor to ne spremeni tehničnih karakteristik izdelka. Vse prodajne znamke v tem gradivu so last njihovih podjetij. Danfoss in logotip Danfoss sta prodajni znamki Danfoss A/S. Vse pravice pridržane.
