

Datenblatt

Gelötete Wärmeübertrager XB

Beschreibung



Die Baureihe XB enthält kupfergelötete Plattenwärmeübertrager für den Einsatz in der Fernwärme (FW) und der Fernkälte (FK) sowie der Trinkwasser-Erwärmung. In Fernwärme-, Haus- und Wohnungsstationen sorgen sie für eine energieeffiziente Wärmeübertragung sowie zuverlässigen hydraulischen Trennung von Primärnetz und Hausinstallation. Je nach Baugröße sind die Wärmeübertrager mit unterschiedlichen Plattengrößen und Plattenprägungen lieferbar. Auf diese Weise stellen sie sicher, dass sich für jede Aufgabe der optimal passende Wärmeübertrager findet.

Techn. Daten:

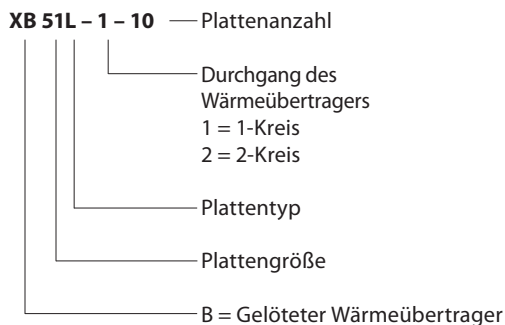
- Min. Temperatur: -10 °C
- Max. Temperatur: +180 °C
- Max. zul. Betriebsdruck: 25 bar
- Medien
 - FW: Zirkulationswasser/glykolhaltiges Wasser mit bis zu 50 % Glykolanteil
 - FK: Ethylenglykol-/Propylenglykol-Wasser-Gemische, Ethanol-Wasser-Lösungen und sonstige geeignete Wärmeübertragungsmedien (Bitte wenden Sie sich an Ihren Danfoss-Vertreter.)
- Anschlussgrößen: DN 20–100 (mit Gewinde oder Flansch)

Zulassungen:

- CE-Kennzeichnung gemäß Druckgeräterichtlinie (DGRL) 97/23/EG
- GOST-Zertifizierung in Russland
- SVGW-Zertifizierung in Österreich
- VA-Zertifizierung in Dänemark

Bestellung

Erläuterung der Typenbezeichnung XB



Der Wärmeübertrager kann aus Platten vom Typ L oder H bestehen.

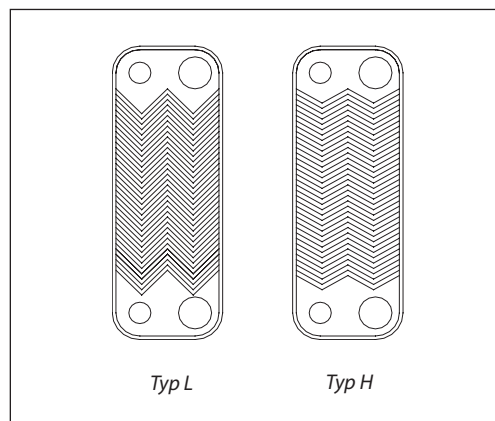
Die H-Platten haben einen größeren Fischgrätenwinkel als die L-Platten. Für bestimmte Temperaturen sind H-Platten besser geeignet als L-Platten. Wärmeübertrager mit H-Platten weisen eine bessere Heizleistung, aber auch einen höheren Druckverlust auf.

Der Plattensatz kann auch eine Kombination aus diesen beiden Plattentypen sein. Diese Kombination aus H- und L-Platten wird Typ M genannt.

Plattentypen

Einige der Wärmeübertrager sind in drei unterschiedlichen Grundprägungen lieferbar: H, M und L. Diese decken die unterschiedlichen Anwendungsbereiche optimal ab. Nachstehend finden Sie die jeweiligen Eigenschaften.

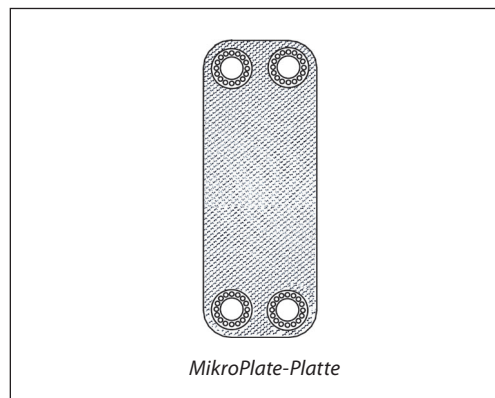
	Typ H	Typ M	Typ L
Durchflusskanal	Klein	Mittel, Kombination aus H und L	Groß
Winkel bei Fischgrätenmuster	Stumpf		Spitz
Wärmeübertragung	Relativ hoch	Mittel	Relativ gering
Druckabfall	Relativ hoch	Mittel	Relativ gering



Prinzip des Mikro-Plattenwärmeübertragers (MPHE):

Bisher wurden die verschiedenen Ausführungen durch unterschiedliche Winkel im Fischgrätenmuster auf den Wärmeübertragerplatten erzielt.

Inzwischen wurden jedoch neue und effizientere Plattenprägungen entwickelt. Typisch für die MicroPlateStruktur, die aus Vertiefungen unterschiedlicher Größe und Form besteht. MikroPlate-Plattenwärmeübertrager ermöglichen die gleiche Wärmeübertragung wie herkömmliche Wärmeübertrager allerdings bei geringerem Gewicht, geringerer Größe und niedrigerem Druckverlust. Neben der besseren Wärmeübertragung bieten MikroPlate-Plattenwärmeübertrager auch eine höhere mechanische Festigkeit.



Gelötete 1-Kreis-Wärmeübertrager XB, Bestell-Nummern

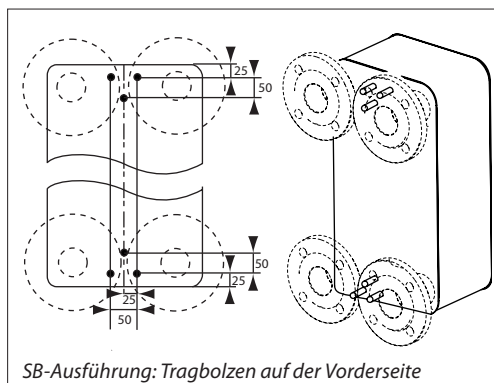
Typ	XB04-1	XB24-1
Anschluss	Gewinde G 3/4	Gewinde G 3/4
Plattenanzahl, n	Bestell-Nr.	
8	004B1011	-
10	004B1012	004B1027
16	004B1014	004B1028
20	004B1016	004B1029
26	004B1017	004B1031
30	004B1019	004B1032
36	004B1021	004B1033
40	004B1023	004B1034
50	004B1024	004B1067
60	004B1026	004B1068
70	-	004B1069

Bestellung (Fortsetzung)
Gelötete 1-Kreis-Wärmeübertrager XB, Bestell-Nummern

Typ	XB51L-1	* XB51L-1 SB	* XB51L-1 SB	XB70L-1 ²⁾	XB70M-1 ²⁾	XB70H-1 ²⁾
Anschluss	Gewinde G 2	Gewinde G 2	Flansch DN 50	Flansch DN 65/100 ¹⁾	Flansch DN 65/100 ¹⁾	Flansch DN 65/100 ¹⁾
Plattenanzahl, n	Bestell-Nr.					
10	004B1141	-	-	-	-	-
16	004B1142	-	-	-	-	-
20	004B1532	-	-	-	-	-
26	004B1533	-	-	-	-	-
30	004B1194	004B1345	-	-	-	-
36	004B1195	004B1346	-	-	-	-
40	004B1196	004B1347	-	-	-	-
50	004B1197	004B1348	-	004B2425	004B2000	004B2012
60	004B1198	-	004B1350	004B2430	004B2001	004B2013
70	004B1199	-	004B1351	004B2435	004B2002	004B2014
80	004B1200	-	004B1352	004B2440	004B2003	004B2015
90	004B1201	-	004B1353	004B2445	004B2004	004B2016
100	004B1202	-	004B1355	004B2450	004B2005	004B2017
110	004B1203	-	004B1356	004B2455	004B2006	004B2018
120	004B1204	-	004B1357	004B2460	004B2007	004B2019
130	004B1534	-	-	-	-	-
140	004B1536	-	-	004B2470	004B2008	004B2020
160	-	-	-	004B2480	004B2009	004B2021
180	-	-	-	004B2490	004B2010	004B2022
200	-	-	-	004B2499	004B2011	004B2023

¹⁾ Primärseite (PN 25)/Sekundärseite (PN 16)

²⁾ Wird ab Werk mit Befestigungskonsolen geliefert

* **Sonderausführungen; SB:** Diese Ausführung umfasst sechs Tragbolzen (M12x20). Diese Ausführung umfasst sechs Tragbolzen (M12x20).

Sonderausführungen

Sonderausführungen für unterschiedliche Medien, Anschlüsse bzw. Kupplungen, maximal zulässige Betriebsdrücke, Werkstoffe und Leistungen sind auf Anfrage erhältlich. Für weitere Informationen wenden Sie sich bitte an Ihren Danfoss-Vertreter vor Ort.

Bestellung (Fortsetzung)
Gelötete 2-Kreis-Wärmeübertrager XB, Bestell-Nummern

Typ	XB04-2	XB51L-2
Anschluss	Gewinde G ¾	Gewinde G 2
Plattenanzahl ¹⁾ , n	Bestell-Nr.	
10/10	-	004B1147
16/16	-	004B1148
20/20	004B1036	004B1149
26/26	004B1037	004B1150
30/30	004B1038	004B1292
36/36	004B1039	004B1293
40/40	004B1040	004B1294
46/46	004B1041	004B1295
50/50	004B1042	004B1296
56/56	004B1043	004B1297
60/60	004B1044	004B1298
66/66	-	004B1299
70/70	-	004B1300

¹⁾ Nachbeheizung/Vorwärmung

Zubehör: Endstücke

	Beschreibung	Geeignet für	Anschluss	Bestell-Nr. ¹⁾
	Weichlot-Anschlusssteile	XB04, XB24	G ¾/15 mm	004B2945
			G ¾/18 mm	004B2946
		XB51L	G 2/28 mm	004B2910
			G 2/35 mm	004B2911
	Anschweißenden	XB04, XB24	G ¾/DN 20	004B2944
			G 2/DN 32	004B2907
		XB51L	G 2/DN 40	004B2908
			G 2/DN 50	004B2909
	Anschraubenden	XB04, XB24	G ¾/G ¾	004B2947
			G ¾/G 1	004B2953

¹⁾ Ein Satz beinhaltet zwei Endstücke mit Überwurfmuttern und Dichtungen.

Zubehör: Befestigungskonsolen für gelötete Wärmeübertrager XB

	Geeignet für	Bestell-Nr.
	XB04, XB24	004B2948
	XB51	004B2923
	XB70	004B2925 ¹⁾
	XB51SB, 30–60 Platten	004B1788
	XB51SB, 70–100 Platten	004B1789
XB51SB, 110–160 Platten	004B1790	

Bestellung (Fortsetzung)
Zubehör: Wärmedämmungen für gelötete 1-Kreis-Wärmeübertrager XB

Typ	XB51-1	XB70-1
Plattenanzahl	Bestell-Nr.	
10	004B1924	-
16		-
20		-
26		-
30		-
36		-
40		-
50		004B1935
60		
70		
80	004B1950	004B2550
90		
100		
110	004B1960	004B2570
120		
140	004B3735	
160	-	004B2599
180	-	
200	-	

Zubehör: Wärmedämmungen für gelötete 2-Kreis-Wärmeübertrager XB

Typ	XB51-2
Plattenanzahl ¹⁾	Bestell-Nr.
30/30	004B1935
36/36	
40/40	
46/46	004B1950
50/50	
56/56	004B3730
60/60	
66/66	004B3735
70/70	

¹⁾ Nachbeheizung/Vorwärmung

Zubehör: Eigenschaften der Wärmedämmung

Typ		PU (Polyurethan), für XB51 siehe Seite 12	Beschichtetes Blech und Polyester- Wärmedämmung, für XB70 siehe Seite 12
Wärmeleitfähigkeit, λ	W/mK	0,035	0,042
Max. Temperatur	Dauerhaft	130	150
	Kurzzeitig	160	180
Wandstärke	mm	20	30

Technische Daten
Gelötete 1-Kreis-Wärmeübertrager XB

Typ	XB04-1	XB24-1	XB51L-1	XB70L-1 XB70M-1 XB70H-1
Max. zul. Betriebsdruck (bar)	25 (16) ¹⁾			25 (16) ¹⁾ /16 ³⁾
Min./Max. Temperatur ²⁾ (°C)	-10/180			
Medium	FW: Zirkulationswasser/glykolhaltiges Wasser mit bis zu 50 % Glykolanteil FK: Ethylenglykol-/Propylenglykol-Wasser-Gemische, Ethanol-Wasser-Lösungen und sonstige geeignete Wärmeübertragungsmedien (Bitte wenden Sie sich an Ihren Danfoss-Vertreter.)			
Volumen/Durchflusskanal (Liter)	0,060	0,100	0,210	0,55/0,70 ³⁾
Anschlussstyp	Zylindrisches Außengewinde nach DIN ISO 228/1			Flansch, DN
Anschlussweite	G ¾	G ¾	G 2	65 ⁴⁾ /100 ⁵⁾ 3)
Plattenwerkstoff	Rostfreier Edelstahl, EN 1.4404 (AISI 316L)			
Werkstoff zum Hartlöten	Kupfer			

¹⁾ 16-bar-Ausführungen sind auf Anfrage erhältlich (alle Typen außer XB 04-1 und 24-1). Sekundärseite von XB 70-1: Max. zul. Betriebsdruck: 16 bar

²⁾ Bei Vorlauftemperaturen unter 2 °C ist glykolhaltiges Wasser zu verwenden.

³⁾ Primär-/Sekundärseite

⁴⁾ Flansche PN 25 nach EN 1092, Oberflächenbearbeitungstyp B (B1)

⁵⁾ Flansche PN 16 nach EN 1092, Oberflächenbearbeitungstyp B (B1)

Gelötete 2-Kreis-Wärmeübertrager XB

Typ	XB04-2	XB51L-2
Max. zul. Betriebsdruck (bar)	25 (16) ¹⁾	
Max. Betriebstemperatur (°C)	180	
Min. Betriebstemperatur ²⁾ (°C)	-10	
Medium	Zirkulationswasser/glykolhaltiges Wasser mit max. 50 % Glykolanteil	
Volumen/Durchflusskanal (Liter)	0,060	0,210
Anschlussstyp	Zylindrisches Außengewinde nach DIN ISO 228/1	
Anschlussweite	G ¾	G 2
Plattenwerkstoff	Rostfreier Edelstahl, Werkstoffnr. 1.4404	
Werkstoff zum Hartlöten	Kupfer	

¹⁾ 16-bar-Ausführungen sind auf Anfrage erhältlich (alle Typen außer XB 04-2).

²⁾ Bei Vorlauftemperaturen unter 2 °C ist glykolhaltiges Wasser zu verwenden.

Zur Vermeidung von Korrosion und Leckagen an den kupfergelöteten Plattenwärmeübertragern beachten Sie bitte die Danfoss-Empfehlungen zur Wasserqualität in dem Leitfaden auf www.heating.danfoss.com (Documentation).

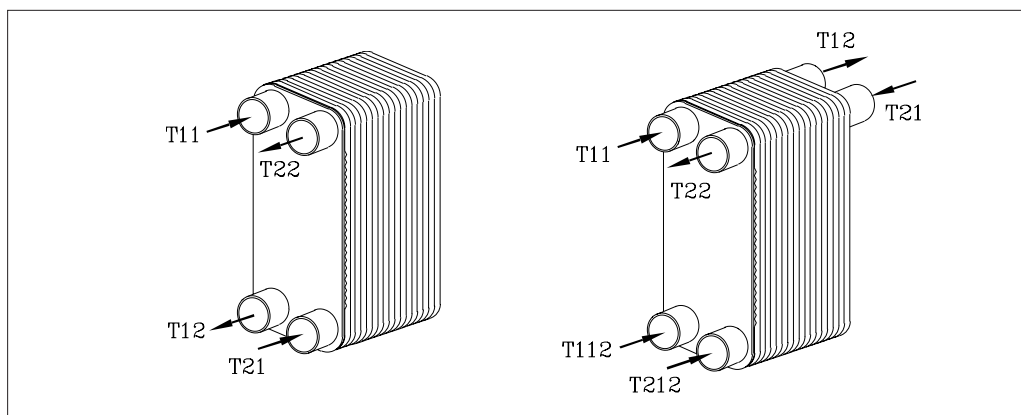
Für das Standardprogramm von Wärmeübertragern wurde der Werkstoff 1.4404 (316L) ausgewählt, um Folgendes zu erreichen:

- einen guten Lieferservice
- ein ausgewogenes Verhältnis zwischen einem niedrigen Preis und der Korrosionsvermeidung in den meisten Anwendungen
- Werkstoff 1.4404 besitzt bessere Korrosionseigenschaften als z. B. 1.4301, ist aber teurer

Bei der Auswahl des Werkstoffes für einen Wärmeübertrager ist stets auf die Wasserqualität zu achten. Auf Anfrage können die Wärmeübertrager auch aus anderen Werkstoffen geliefert werden.

Aufbau und Funktion

- T11** - Eingang primär
- T12** - Ausgang primär
- T112** - Zweiter Eingang primär (2-Kreis)
- T21** - Eingang sekundär
- T22** - Ausgang sekundär
- T212** - Zweiter Eingang sekundär (2-Kreis)



Die Wärmeübertrager bestehen aus formgepressten und gelöteten Wärmeübertragerplatten, zwischen denen sich die Strömungskanäle befinden. Turbulenzen und das Gegenstromprinzip ermöglichen eine effiziente Wärmeübertragung. Der Wärmeübertrager hat die Aufgabe, Wärme vom Primär- auf den Sekundärstrom zu übertragen. Dabei trennt die Übertragerplatte beide Kreise voneinander, so dass ein Vermischen der Flüssigkeitsströme verhindert wird.

Die Wahl des Wärmeübertragers richtet sich nach der gewünschten Heizleistung, den erforderlichen

Temperaturen und den zulässigen Druckverlusten. 2-Kreis-Wärmeübertrager sollten für die Trinkwasser-Erwärmung eingesetzt werden. Hier sorgen sie für eine Auskühlung des Heizwassers auf < 25 °C. Bei optimaler Auslegung des Wärmeübertragers lässt sich eine größere Temperaturdifferenz bei geringerem Volumenstrom erreichen, was auch die Wahl des Motorregelventils positiv beeinflusst.

Auslegung und Auswahl

Die Auslegung und Auswahl von Wärmeübertragern sollte unter Zuhilfenahme des Danfoss-Auslegungsprogramm für Wärmeübertrager erfolgen.

Montage

Es wird empfohlen, die Wärmeübertrager vertikal einzubauen und jeden Anschluss mit einem Absperrorgan zu versehen. So wird für eine zuverlässige Entlüftung und geringste Verschmutzung sowie die Möglichkeit gesorgt, im Servicefall den Wärmeübertrager austauschen zu können.

Rohrleitungen sind spannungsfrei anzuschließen und so zu befestigen, dass sie bei thermischer Ausdehnung den Wärmeübertrager nicht beschädigen können.

Aus Gründen der Energieeffizienz wird empfohlen, den Wärmeübertrager mit einer Wärmedämmung auszustatten.

Um Schäden durch Ausdehnung der Flüssigkeiten zu vermeiden, wird der Einbau von Sicherheitsventilen empfohlen.

Abmessungen

XB 04 ... 24

XB 51 ... SB

XB 70

Typ	Anschluss	Außenabmessungen [mm]						Leergewicht [kg]
		A/A1	B	C/C1 C2/C3	D	E	F	
XB04-1-...	G 3/4 ¹⁾	296	93	248	45	11 + 2,25 × n	20	0,9 + n × 0,085
XB04-2-...	G 3/4 ¹⁾	296	93	248	45	11 + 2,25 × n	20	1,13 + n × 0,085
XB24-...	G 3/4 ¹⁾	490	93	442	45	11 + 2,25 × n	20	1,4 + n × 0,15
XB51L-...	G 2 ¹⁾	466	256	380	170	12 + 2,6 × n	50	8 + n × 0,38
XB51... SB ⁵⁾	G 2 ¹⁾	466	256	380	170	12 + 2,6 × n	50	8 + n × 0,38
XB51... SB ⁶⁾	DN 50 ²⁾	466	256	380	170	12 + 2,6 × n	90	18,8 + n × 0,38
XB70L-...	DN 65 ²⁾ /100 ³⁾⁴⁾	990/1110	365	861/816	214	10 + 2,7 × n	90	40 + n × 1,50
XB70M-...				180/203				
XB70H-...								

n = Plattenanzahl (für 2-Kreis-Wärmeübertrager die Summe der Nachheizungs- und Vorwärmungsplatten)

¹⁾ Zylindrisches Außengewinde nach DIN ISO 228/1

²⁾ Flansche PN 25 nach EN 1092, Oberflächenbearbeitungstyp B (B1)

³⁾ Primär-/Sekundärseite

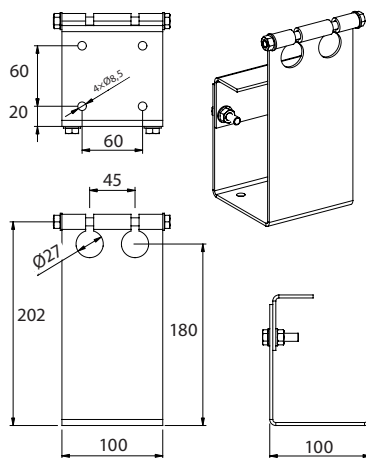
⁴⁾ Flansche PN 16 nach EN 1092, Oberflächenbearbeitungstyp B (B1)

⁵⁾ Für Plattenanzahl *n* < 60

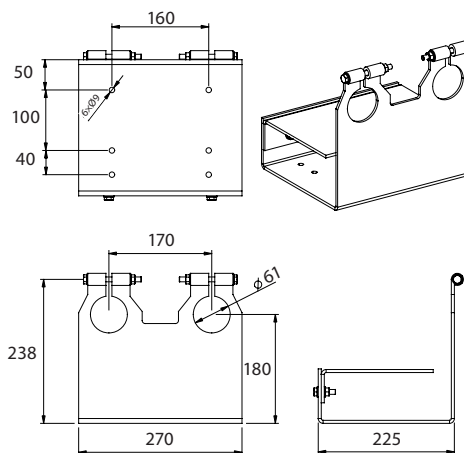
⁶⁾ Für Plattenanzahl *n* ≥ 60

Abmessungen (Fortsetzung)

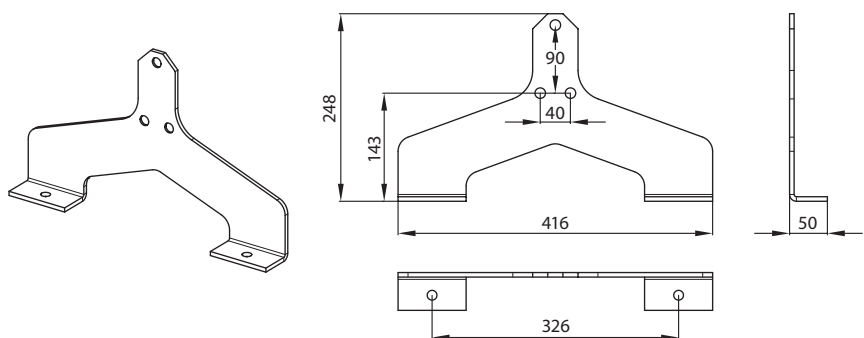
Befestigungskonsolen



Befestigung für XB04, 24

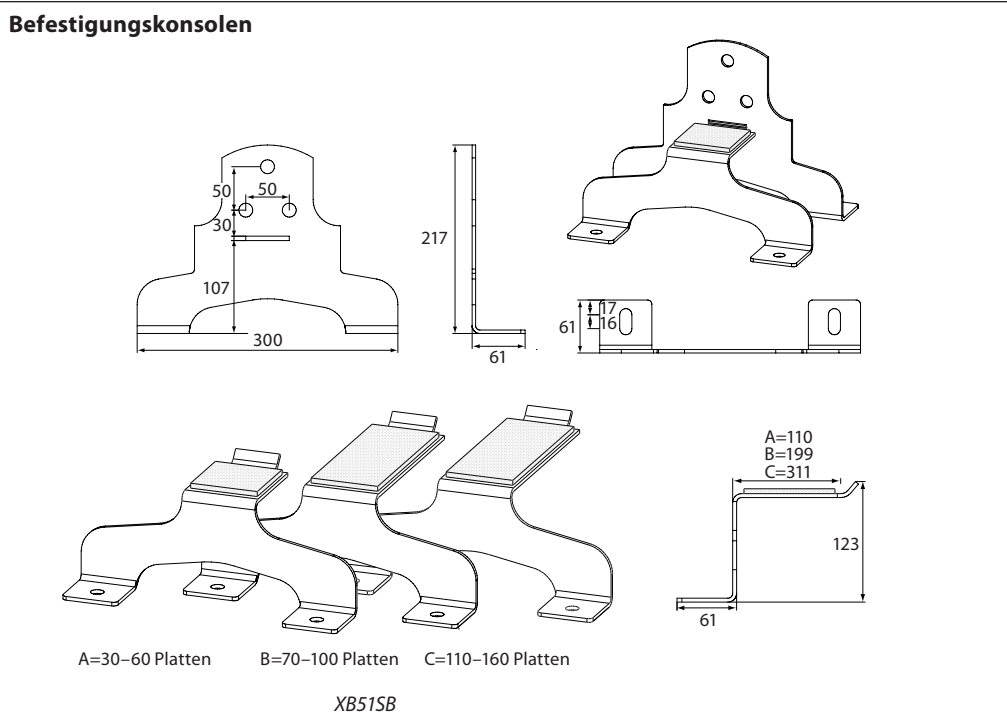


Befestigung für XB51



Befestigung für XB70

Abmessungen (Fortsetzung)



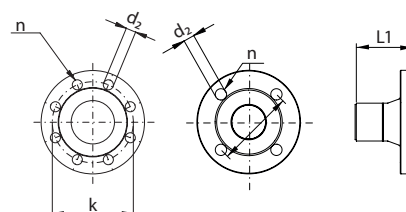
Endstücke

	Beschreibung	Anschluss	Bestell-Nr.	a	b	SW ¹⁾
				mm		
	Weichlot-Anschlusssteile	G 3/4/15 mm	004B2945	15	35	32
		G 3/4/18 mm	004B2946	18	35	32
		G 2/28 mm	004B2910	32	45	65
		G 2/35 mm	004B2911	39	45	65
		G 2/42 mm	004B2912	51	45	65
	Anschweißenden	G 3/4/DN 20	004B2944	21,2	35	32
		G 2/DN 32	004B2907	42,4	45	65
		G 2/DN 40	004B2908	48,5	45	65
		G 2/DN 50	004B2909	58	43	65
	Anschraubenden	G 3/4/G 3/4	004B2947	3/4"	40	32
		G 3/4/G 1	004B2953	1"	22	32

¹⁾ Überwurfmutter, Schlüsselweite

Flansche

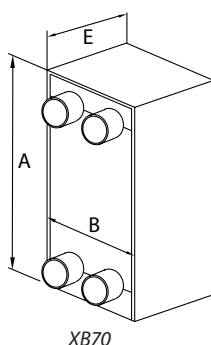
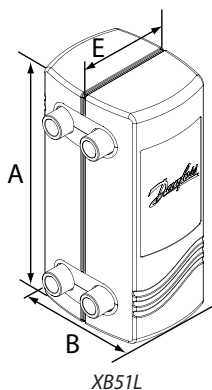
Typ	DN	L1	k	d ₂	n	PN (bar)
	mm					
XB51... SB	50	90	125	18	4	25
XB70	65/100 ¹⁾	90	145/180 ¹⁾	18	8	25/16 ¹⁾
XB70	65/100 ¹⁾	90	145/180 ¹⁾	18	4/8 ¹⁾	16



¹⁾ Primär-/Sekundärseite

Abmessungen (Fortsetzung)

Wärmedämmungen (Polyurethan) für gelötete Wärmeübertrager XB



Auf Anfrage sind PU-Wärmedämmungen für den Typ XB70 lieferbar. Für weitere Informationen wenden Sie sich bitte an Ihren Danfoss-Vertreter vor Ort.

Abmessungen der Wärmedämmungen für gelötete 1-Kreis-Wärmeübertrager XB

Typ	XB51-1	XB70-1
Plattenanzahl	mm	
10	004B1924 A=512 B=320 E=197	-
16		-
20		-
26		-
30		-
36		-
40	-	-
50	004B1935 A=512 B=320 E=257	004B2535 A=1202 B=445 E=259
60	004B1950 A=512 B=330 E=337	004B2550 A=1202 B=445 E=340
70		
80		
90	004B1960 A=512 B=340 E=392	004B2570 A=1202 B=445 E=448
100		
110	004B3735 A=512 B=346 E=445	004B2599 A=1202 B=445 E=610
120		
140	-	-
160	-	-
180	-	-
200	-	-

Abmessungen der Wärmedämmungen für gelötete 2-Kreis-Wärmeübertrager XB

Typ	51-2
Plattenanzahl ¹⁾	mm
30/30	004B1935 A=512 B=320 E=257
36/36	
40/40	004B1950 A=512 B=330 E=337
46/46	
50/50	
56/56	004B3730 A=512 B=340 E=392
60/60	
66/66	004B3735 A=512 B=346 E=445
70/70	

¹⁾ Nachbeheizung/Vorwärmung



Danfoss GmbH, Deutschland: danfoss.de • +49 69 80885 400 • E-Mail: CS@danfoss.de

Danfoss Ges.m.b.H., Österreich: danfoss.at • +43 720 548 000 • E-Mail: CS@danfoss.at

Danfoss AG, Schweiz: danfoss.ch • +41 61 510 00 19 • E-Mail: CS@danfoss.ch

Die in Katalogen, Prospekten und anderen schriftlichen Unterlagen, wie z.B. Zeichnungen und Vorschlägen enthaltenen Angaben und technischen Daten sind vom Käufer vor Übernahme und Anwendung zu prüfen. Der Käufer kann aus diesen Unterlagen und zusätzlichen Diensten keinerlei Ansprüche gegenüber Danfoss oder Danfoss Mitarbeitern ableiten, es sei denn, dass diese vorsätzlich oder grob fahrlässig gehandelt haben. Danfoss behält sich das Recht vor, ohne vorherige Bekanntmachung im Rahmen des Angemessenen und Zumutbaren Änderungen an ihren Produkten – auch an bereits in Auftrag genommenen – vorzunehmen. Alle in dieser Publikation enthaltenen Warenzeichen sind Eigentum der jeweiligen Firmen. Danfoss und alle Danfoss Logos sind Warenzeichen der Danfoss A/S. Alle Rechte vorbehalten.