

## Tehnički podatci

# Lemljeni izmjenjivač topline XB

## Opis



XB serija je bakrenih lemljenih pločastih izmjenjivača topline za uporabu u primjenama daljinskog grijanja (DG) i daljinskog hlađenja (DH), npr. za pripremu potrošne tople vode, kao podstanica daljinskog grijanja za odvajanje mreže od kućne instalacije ili kao tlačne sklopke. Serija se sastoji od mnogo individualnih veličina ploča od kojih su neki dostupni s različitom dubinom ili uzorkom naboranosti, čime se osigurava odabir optimalnog izmjenjivača topline za sve primjene.

**Osnovni podatci:**

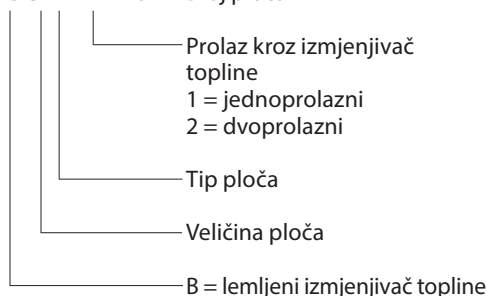
- Min. temperatura  $-10\text{ }^{\circ}\text{C}$   
Maks. temperatura  $+180\text{ }^{\circ}\text{C}$
- Maks. radni tlak 25 bar
- Protočni medij  
DG: cirkulacijska voda / smjesa vode i glikola do 50 %  
DH: smjesa vode i etilena, propilena i glikola, otopine etanola i vode i ostali mediji prikladni za prijenos topline. (Obratite se predstavniku tvrtke Danfoss.)
- Dimenzija spoja DN (navojni ili prirubnički spoj) 20-100

**Odobrenja:**

- CE potvrda prema (PED) 97/23/EZ
- GOST/Rusija
- SVGW/Švicarska
- VA/Danska

**Naručivanje**

Objašnjenje, tip XB

**XB 51L – 1 – 10** — Broj ploča


Izmjenjivač topline može se sastojati od ploča tipa L ili tipa H.

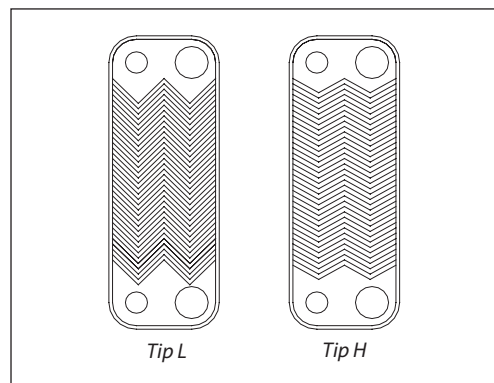
Ploča tipa H ima veći kut nabora oblika riblje kosti od ploče tipa L. Ploča tipa H prikladnija je za neke temperature od tipa L. Izmjenjivači topline tipa H imaju veći kapacitet grijanja, ali i veći gubitak tlaka.

Komplet ploča može biti i kombinacija tih dvaju tipova. Ako je svaka druga ploča tipa H i svaka druga ploča tipa L, ta se kombinacija zove tip M.

**Tipovi ploča**

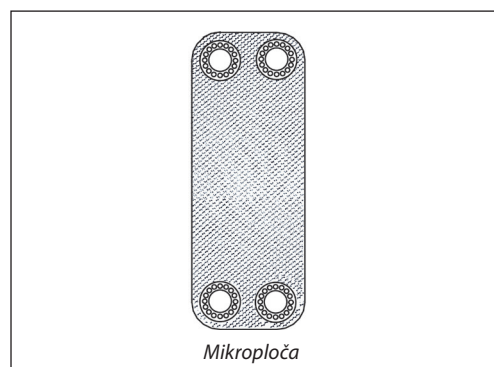
Neki izmjenjivači topline dostupni su u tri osnovna tipa uzorka ploča: H M L, što ih čini optimalnim za razne primjene. Pogledajte donje karakteristike.

	Tip H	Tip M	Tip L
Kanal	Malen	Srednji Kombinacija H/L	Velik
Kut uzorka isprekidanih linija	Tup		Oštar
Prijenos topline	Relativno visok	Srednji	Relativno nizak
Pad tlaka	Relativno visok	Srednji	Relativno nizak


**Načelo mikropločastog izmjenjivača topline (MPHE):**

Razne izvedbe uobičajeno su se proizvodele uporabom različitih kutova u uzorku isprekidanih linija ploča izmjenjivača topline.

No razvijeni su novi i učinkovitiji uzorci za prijenos topline. Karakteristika je novog uzorka u tome što se naboranost sastoji od jamica raznih veličina i oblika, čime su dobiveni MicroPlate izmjenjivači topline. Ovi izmjenjivači topline nude isti prijenos topline uz manju masu, veličinu i pad tlaka. Osim boljeg prijenosa topline, ovakvi izmjenjivači topline imaju veću mehaničku čvrstoću.


**Jednoprolazni lemljeni izmjenjivači topline tipa XB**

Tip	XB04-1	XB24-1
Spoj	Navoj G ¾	Navoj G ¾
Broj ploča, n	Kodni br.	
8	004B1011	-
10	004B1012	004B1027
16	004B1014	004B1028
20	004B1016	004B1029
26	004B1017	004B1031
30	004B1019	004B1032
36	004B1021	004B1033
40	004B1023	004B1034
50	004B1024	004B1067
60	004B1026	004B1068
70	-	004B1069

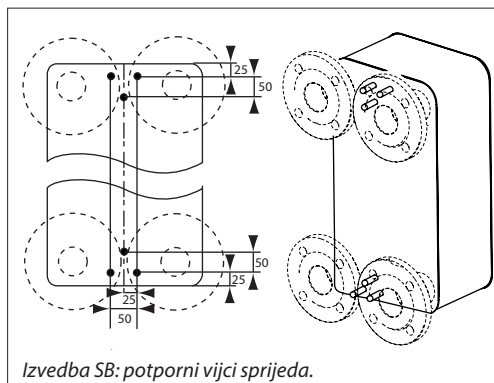
**Naručivanje (nastavak)**
**Jednoprolazni lemljeni izmjenjivači topline tipa XB**

Tip	XB51L-1	* XB51L-1 SB	* XB51L-1 SB	XB70L-1 <sup>2)</sup>	XB70M-1 <sup>2)</sup>	XB70H-1 <sup>2)</sup>
Spoj	Navoj G 2	Navoj G 2	Prirubnica DN 50	Prirubnica DN 65/100 <sup>1)</sup>	Prirubnica DN 65/100 <sup>1)</sup>	Prirubnica DN 65/100 <sup>1)</sup>
Broj ploča, n	<b>Kodni br.</b>					
10	004B1141	-	-	-	-	-
16	004B1142	-	-	-	-	-
20	004B1532	-	-	-	-	-
26	004B1533	-	-	-	-	-
30	004B1194	004B1345	-	-	-	-
36	004B1195	004B1346	-	-	-	-
40	004B1196	004B1347	-	-	-	-
50	004B1197	004B1348	-	004B2425	004B2000	004B2012
60	004B1198	-	004B1350	004B2430	004B2001	004B2013
70	004B1199	-	004B1351	004B2435	004B2002	004B2014
80	004B1200	-	004B1352	004B2440	004B2003	004B2015
90	004B1201	-	004B1353	004B2445	004B2004	004B2016
100	004B1202	-	004B1355	004B2450	004B2005	004B2017
110	004B1203	-	004B1356	004B2455	004B2006	004B2018
120	004B1204	-	004B1357	004B2460	004B2007	004B2019
130	004B1534	-	-	-	-	-
140	004B1536	-	-	004B2470	004B2008	004B2020
160	-	-	-	004B2480	004B2009	004B2021
180	-	-	-	004B2490	004B2010	004B2022
200	-	-	-	004B2499	004B2011	004B2023

<sup>1)</sup> primarna strana (PN 25) / sekundarna strana (PN 16)

<sup>2)</sup> tvornički se isporučuje s montažnim držačima

\* Posebne izvedbe; SB: ova izvedba sadržava 6 potpornih vijaka M12x20



Izvedba SB: potporni vijci sprijeda.

**Posebne izvedbe**

Posebne izvedbe za razne medije, spojeve/ spojnice, maksimalne radne tlakove, materijale i kapacitete dostupne su na zahtjev. Za pojedinosti obratite se lokalnom prodajnom predstavniku.

**Naručivanje (nastavak)**
**Dvoprolazni lemljeni izmjenjivači topline tipa XB**

Tip	XB04-2	XB51L-2
Spoj	Navoj G ¾	Navoj G 2
Broj ploča <sup>1)</sup> , n	<b>Kodni br.</b>	
10/10	-	<b>004B1147</b>
16/16	-	<b>004B1148</b>
20/20	<b>004B1036</b>	<b>004B1149</b>
26/26	<b>004B1037</b>	<b>004B1150</b>
30/30	<b>004B1038</b>	<b>004B1292</b>
36/36	<b>004B1039</b>	<b>004B1293</b>
40/40	<b>004B1040</b>	<b>004B1294</b>
46/46	<b>004B1041</b>	<b>004B1295</b>
50/50	<b>004B1042</b>	<b>004B1296</b>
56/56	<b>004B1043</b>	<b>004B1297</b>
60/60	<b>004B1044</b>	<b>004B1298</b>
66/66	-	<b>004B1299</b>
70/70	-	<b>004B1300</b>

<sup>1)</sup> dogrijavanje/predgrijavanje

**Dotatna oprema: Spojnice**

	Opis	Prikladno za	Spoj	Kodni br. <sup>1)</sup>
	Spojnice za lemljenje	XB04, XB24	G ¾ / 15 mm	<b>004B2945</b>
			G ¾ / 18 mm	<b>004B2946</b>
		XB51L	G 2 / 28 mm	<b>004B2910</b>
			G 2 / 35 mm	<b>004B2911</b>
			G 2 / 42 mm	<b>004B2912</b>
	Zavarene spojnice	XB04, XB24	G ¾ / DN 20	<b>004B2944</b>
			G 2 / DN 32	<b>004B2907</b>
		XB51L	G 2 / DN 40	<b>004B2908</b>
			G 2 / DN 50	<b>004B2909</b>
	Navojne spojnice	XB04, XB24	G ¾ / G ¾	<b>004B2947</b>
			G ¾ / G 1	<b>004B2953</b>

<sup>1)</sup> Komplet sadržava 2 spojnice sa spojnim maticama i brtvama

**Dotatna oprema: Montažni držači za lemljene izmjenjivače topline tipa XB**

	Prikladno za	<b>Kodni br.</b>
	XB04, XB24	<b>004B2948</b>
	XB51	<b>004B2923</b>
	XB70	<b>004B2925</b> <sup>1)</sup>
	XB51SB, 30-60 ploča	<b>004B1788</b>
	XB51SB, 70-100 ploča	<b>004B1789</b>
	XB51SB, 110-160 ploča	<b>004B1790</b>

<sup>1)</sup> Držači se isporučuju s XB70, stoga će oni biti potrebni samo za servisiranje ili posebne svrhe.

**Naručivanje (nastavak)**
**Dodatna oprema: Izolacija za jednoprolazne lemljene izmjenjivače topline tipa XB**

Tip	XB51-1	XB70-1
Broj ploča	Kodni br.	
10	004B1924	-
16		-
20		-
26		-
30		-
36		-
40		-
50		004B1935
60		
70	004B1950	004B2550
80		
90		
100	004B1960	004B2570
110		
120		
140	004B3735	004B2599
160	-	
180	-	
200	-	

**Dodatna oprema: Izolacija za dvoprolazne lemljene izmjenjivače topline tipa XB**

Tip	XB51-2
Broj ploča <sup>1)</sup>	Kodni br.
30/30	004B1935
36/36	
40/40	
46/46	004B1950
50/50	
56/56	004B3730
60/60	
66/66	004B3735
70/70	

<sup>1)</sup> dogrijavanje/predgrijavanje

**Dodatna oprema: Svojstva izolacije**

Tip		PU (poliuretani) vidi stranicu 12 za XB51	Lakirani čelični plašt i poliesterne izolacija, vidi stranicu 12 za XB70
Toplinska vodljivost, $\lambda$	W/mK	0,035	0,042
Maks. temperatura	Trajna	130	150
	Kratkotrajni vrh	160	180
Debljina stjenke	mm	20	30

**Tehnički podatci**
**Jednoproložni lemljeni izmjenjivači topline tipa XB**

Tip	XB04-1	XB24-1	XB51L-1	XB70L-1 XB70M-1 XB70H-1
Maks. radni tlak (bar)	25 (16) <sup>1)</sup>			25(16) <sup>1)/16<sup>3)</sup></sup>
Min./maks. temperatura <sup>2)</sup> (°C)	-10/180			
Protočni medij	DG: cirkulacijska voda / smjesa vode i glikola do 50% DH: smjesa vode i etilena, propilena i glikola, otopine etanola i vode i ostali mediji prikladni za prijenos topline. (Obratite se predstavniku tvrtke Danfoss.)			
Volumen/kanal (litre)	0,060	0,100	0,210	0,55/0,70 <sup>3)</sup>
Vrsta spoja	Cilindrični vanjski navoj prema DIN ISO 228/1			Prirubnica, DN
Veličina spoja	G ¾	G ¾	G 2	65 <sup>4)/100<sup>5)</sup></sup>
Materijal ploča	Nehrđajući čelik, EN 1.4404 (AISI 316L)			
Legura za lemljenje	Bakar			

<sup>1)</sup> Izvedbe od 16 bar dostupne su na zahtjev (svi tipovi osim XB 04-1, 24-1). Sekundarna strana XB 70-1: maks. radni tlak 16 bar

<sup>2)</sup> Pri temperaturama protoka ispod 2 °C mora se rabiti smjesa vode i glikola

<sup>3)</sup> Primarna strana / sekundarna strana

<sup>4)</sup> Prirubnice PN 25 prema EN 1092, završna strana tip B (B1)

<sup>5)</sup> Prirubnice PN 16 prema EN 1092, završna strana tip B (B1)

**Dvoproložni lemljeni izmjenjivači topline tipa XB**

Tip	XB04-2	XB51L-2
Maks. radni tlak (bar)	25 (16) <sup>1)</sup>	
Maks. radna temp. (°C)	180	
Min. radna temp. <sup>2)</sup> (°C)	-10	
Protočni medij	Cirkulacijska voda / smjesa vode i glikola do 50 %	
Volumen/kanal (litre)	0,060	0,210
Vrsta spoja	Cilindrični vanjski navoj prema DIN ISO 228/1	
Veličina spoja	G ¾	G 2
Materijal ploča	Nehrđajući čelik, mat. br. 1.4404	
Legura za lemljenje	Bakar	

<sup>1)</sup> Izvedbe od 16 bar dostupne su na zahtjev (svi tipovi osim XB 04-2).

<sup>2)</sup> Pri temperaturama protoka ispod 2 °C mora se rabiti smjesa vode i glikola

Kako biste spriječili koroziju i istjecanje u bakrenim lemljenim pločastim izmjenjivačima topline, poštujujte preporuke tvrtke Danfoss za kvalitetu vode u uputama na adresi [www.heating.danfoss.com](http://www.heating.danfoss.com) (Dokumentacija).

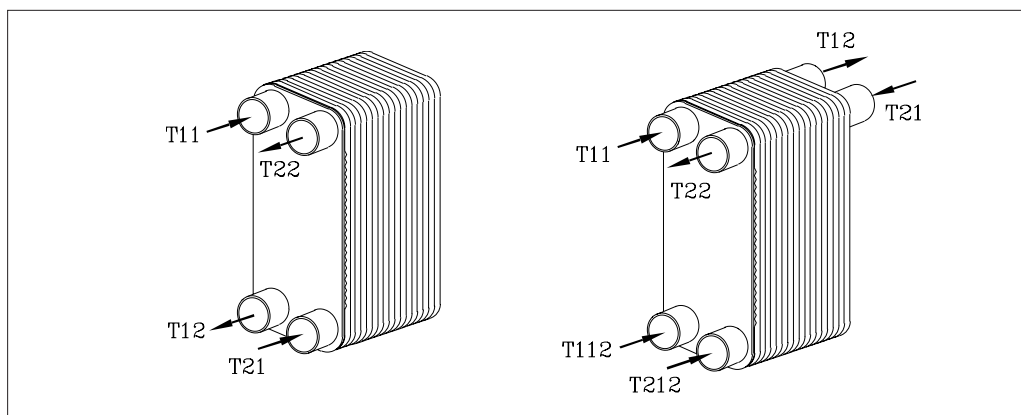
Za standardnu seriju izmjenjivača topline odabran je materijal 1.4404 (316L) kako bi se postiglo sljedeće:

- dobar kapacitet
- dobar omjer niske cijene i sprječavanja korozije u najčešćim primjenama
- 1.4404 ima bolja antikorozijska svojstva od, na primjer, 1.4301, ali je skuplji

Pri odabiru materijala izmjenjivača topline uvijek vodite računa o kvaliteti vode. Izmjenjivači topline na zahtjev su dostupni u drugim materijalima.

**Konstrukcija i namjena**

- T11** - ulaz primarne strane
- T12** - izlaz primarne strane
- T112** - drugi ulaz primarne strane (dvoprolazni)
- T21** - ulaz sekundarne strane
- T22** - izlaz sekundarne strane
- T212** - drugi ulaz sekundarne strane (dvoprolazni)



Izmjenjivači topline izrađeni su od prešanih i lemljenih ploča izmjenjivača topline između kojih su stvoreni protočni kanali. Načelo jake turbulencije i protustrujanja omogućava učinkovit prijenos topline. Zadatak je izmjenjivača topline da prenese toplinu s primarnog protoka na sekundarni protok preko ploče za prijenos topline, čime se sprječava miješanje protoka.

Odabir izmjenjivača topline određen je željenim toplinskim kapacitetom, potrebnim temperaturama i dopuštenim gubitcima tlaka.

Za potrošnu toplu vodu mora se odabrati dvoprolazni izmjenjivač topline. Dvoprolazni izmjenjivač topline često će ohladiti vodu iz daljinskog grijanja na ispod 25 °C. Taj kapacitet može se postići većom razlikom temperature, manjim protokom vode i izmjenjivačem topline s optimalnom površinom prijenosa topline. To će utjecati na odabir elektromotornog regulacijskog ventila, na primjer.

**Dimenzioniranje i odabir**

Dimenzioniranje i odabir izmjenjivača topline mora se obaviti s pomoću programa za dimenzioniranje izmjenjivača topline tvrtke Danfoss.

**Montaža**

Preporučujemo da izmjenjivače topline montirate na postolje u okomitom položaju. Time će se osigurati optimalna ventilacija i minimalno onečišćivanje. Preporučujemo da sve cijevi koje su spojene s izmjenjivačem topline imaju zaporne ventile u svrhu održavanja.

Cijevi za spajanje moraju se montirati tako da naprezanje uzrokovano, na primjer, termičkom ekspanzijom ne utječe na izmjenjivač topline.

Cijevi moraju imati držače koji će spriječiti koncentriranje torzijskog naprezanja na cijevnim spojevima izmjenjivača topline.

Preporučujemo da izmjenjivač topline ima izolaciju.

Uporabom sigurnosnog ventila između izmjenjivača topline i zapornog ventila na sekundarnoj strani spriječit će se pucanje izmjenjivača topline zbog termičke ekspanzije tekućine.

## Dimenzije

XB 04 ... 24

XB 51 ... SB

XB 70

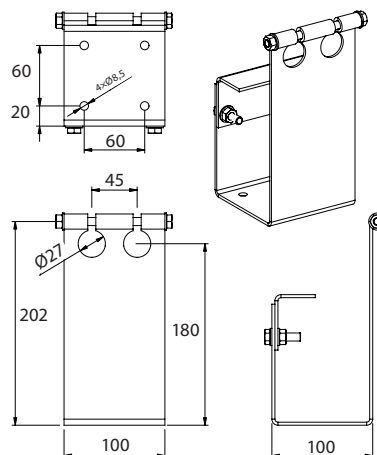
Tip	Spoj	Vanjske dimenzije [mm]						Prazna masa [kg]
		A/A1	B	C/C1 C2/C3	D	E	F	
XB04-1-...	G 3/4 <sup>1)</sup>	296	93	248	45	11 + 2,25 × n	20	0,9 + n × 0,085
XB04-2-...	G 3/4 <sup>1)</sup>	296	93	248	45	11 + 2,25 × n	20	1,13 + n × 0,085
XB24-...	G 3/4 <sup>1)</sup>	490	93	442	45	11 + 2,25 × n	20	1,4 + n × 0,15
XB51L-... XB51... SB <sup>5)</sup>	G 2 <sup>1)</sup>	466	256	380	170	12 + 2,6 × n	50	8 + n × 0,38
XB51... SB <sup>6)</sup>	DN 50 <sup>2)</sup>	466	256	380	170	12 + 2,6 × n	90	18,8 + n × 0,38
XB70L-... XB70M-... XB70H-...	DN 65 <sup>2)</sup> / 100 <sup>3)</sup> <sup>4)</sup>	990/1110	365	861/816 180/203	214	10 + 2,7 × n	90	40 + n × 1,50

*n* = broj ploča (za dvoprolazne izmjenjivače topline zbroj ploča za dogrijavanje i predgrijavanje)  
<sup>1)</sup> Cilindrični vanjski navoj prema DIN ISO 228/1  
<sup>2)</sup> Priрубnice PN 25 prema EN 1092, završna strana tip B (B1)  
<sup>3)</sup> Primarna strana / sekundarna strana  
<sup>4)</sup> Priрубnice PN 16 prema EN 1092, završna strana tip B (B1)  
<sup>5)</sup> Za broj ploča *n* < 60  
<sup>6)</sup> Za broj ploča *n* ≥ 60

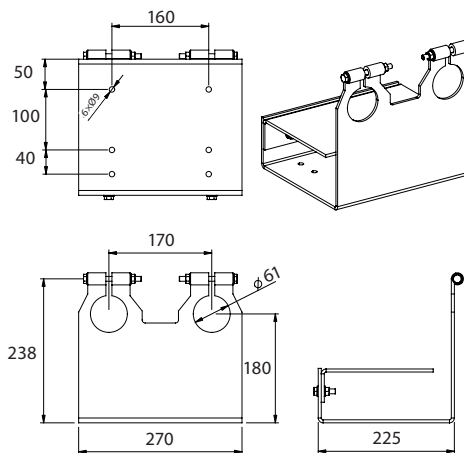


Dimenzije (nastavak)

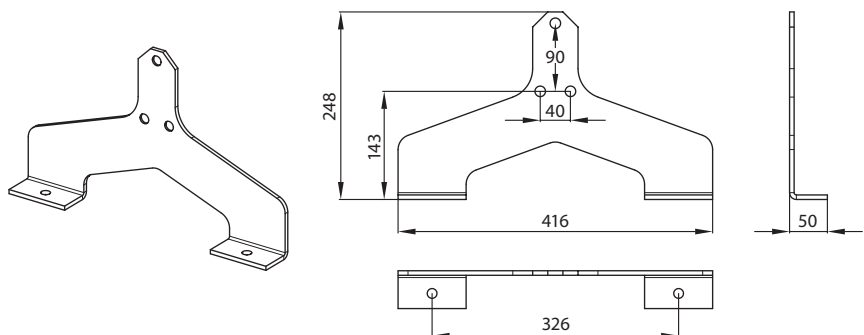
Postolja



XB04, 24 držač



XB51 držač



XB70 držač

**Dimenzije (nastavak)**

**Postolja**

A=30-60 ploča    B=70-100 ploča    C=110-160 ploča

XB51SB

**Spojnice**

	Opis	Spoj	Kodni br.	a	b	ŠK <sup>1)</sup>
				mm		
	Spojnice za lemljenje	G ¾ / 15 mm	<b>004B2945</b>	15	35	32
		G ¾ / 18 mm	<b>004B2946</b>	18	35	32
		G 2 / 28 mm	<b>004B2910</b>	32	45	65
		G 2 / 35 mm	<b>004B2911</b>	39	45	65
		G 2 / 42 mm	<b>004B2912</b>	51	45	65
	Zavarene spojnice	G ¾ / DN 20	<b>004B2944</b>	21,2	35	32
		G 1 / DN 15	<b>004B2901</b>	21,3	40	37
		G 1 / DN 20	<b>003H6909</b>	26	49,5	41
		G 1 / DN 25	<b>004B2903</b>	33,5	40	37
		G 2 / DN 32	<b>004B2907</b>	42,4	45	65
		G 2 / DN 40	<b>004B2908</b>	48,5	45	65
		G 2 / DN 50	<b>004B2909</b>	58	43	65
	Navojne spojnice	G ¾ / G ¾	<b>004B2947</b>	¾"	40	32
		G ¾ / G 1	<b>004B2953</b>	1"	22	32
		G 1 / G ¾	<b>004B2913</b>	¾"	35	37

<sup>1)</sup> Spojna matica, širina ključa

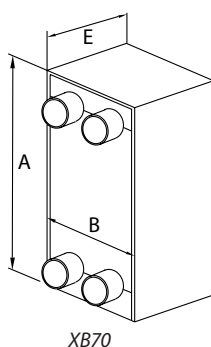
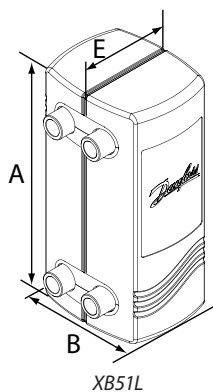
**Prirubnice**

Tip	DN	L1	k	d <sub>2</sub>	n	PN
	mm					
XB51... SB	50	90	125	18	4	25
XB70	65/100 <sup>1)</sup>	90	145/180 <sup>1)</sup>	18	8	25/16 <sup>1)</sup>
XB70	65/100 <sup>1)</sup>	90	145/180 <sup>1)</sup>	18	4/8 <sup>1)</sup>	16

<sup>1)</sup> Primarna strana / sekundarna strana

Dimenzije (nastavak)

Program izolacije (poliuretani) za lemljene izmjenjivače topline tipa XB



Dimenzije izolacije za jednoprolazne lemljene izmjenjivače topline tipa XB

Tip	XB51-1	XB70-1
Broj ploča	mm	
10		-
16		-
20	<b>004B1924</b> A=512 B=320 E=197	-
26		-
30		-
36		-
40		-
50	<b>004B1935</b> A=512 B=320 E=257	<b>004B2535</b> A=1202
60		B=445
70		E=259
80	<b>004B1950</b> A=512 B=330 E=337	<b>004B2550</b> A=1202
90		B=445
100		E=340
110	<b>004B1960</b> A=512 B=340 E=392	<b>004B2570</b> A=1202
120		
140	<b>004B3735</b> A=512 B=346 E=445	E=448
160	-	<b>004B2599</b> A=1202
180	-	B=445
200	-	E=610

Dimenzije izolacije za dvoprolazne lemljene izmjenjivače topline tipa XB

Tip	51-2
Broj ploča <sup>1)</sup>	mm
30/30	<b>004B1935</b> A=512 B=320 E=257
36/36	
40/40	
46/46	<b>004B1950</b> A=512 B=330 E=337
50/50	
56/56	
60/60	<b>004B3730</b> A=512 B=340 E=392
66/66	
70/70	<b>004B3735</b> A=512 B=346 E=445

<sup>1)</sup> dogrijavanje/predgrijavanje



**Danfoss d.o.o.**

Magazinska 9a  
HR-10000 ZAGREB  
Tel.: 00385 1 606 40 81  
Fax: 00385 1 606 40 80  
E-mail: danfoss.hr@danfoss.com  
www.grijanje.danfoss.com

---

Danfoss ne preuzima odgovornost za eventualne greške u katalogu, prospektima i ostalim tiskanim materijalima. Danfoss pridržava pravo izmjena na svojim proizvodima bez prethodnog upozorenja. Ovo pravo odnosi se i na već naručene proizvode pod uvjetom da te izmjene ne mjenjaju već ugovorene specifikacije. Svi zaštitni znaci u ovom materijalu vlasništvo su (istim redoslijedom) odgovarajućih poduzeća Danfoss. Danfoss oznake su zaštitni žigovi poduzeća Danfoss A/S. Sva prava pridržana.

---