

Tehniline andmeleht

Joodetud soojusvaheti XB

Kirjeldus



Tootesarjas XB on kõvajoodisega joodetud plaatsoojusvahetid, mis on ette nähtud kasutamiseks kaugkütte- ja kaugjahutussüsteemides, nt tarbevee soojendamiseks, kaugkütte soojussõlmedes võrgu eraldamiseks hoone seadmestikust või rõhust eraldajana. Tootevalikus on mitu erinevat soojusvahetusplaadi suurust, millest paljusid saab tarnida eri lainestussügavuse või -mustriga, et iga lahenduse tarvis oleks võimalik valida optimaalne soojusvaheti.

Põhiandmed

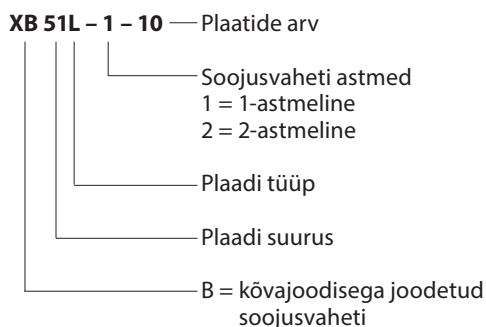
- Min. temperatuur $-10\text{ }^{\circ}\text{C}$
Maks. temperatuur $+180\text{ }^{\circ}\text{C}$
- Maks. töö rõhk 25 bar
- Soojuskandja
kaugküte: ringlusvesi / vesi-glükool kuni 50%
kaugküte: etüleen-, propüleen-glükooli lahus, etanooli ja vee segu jm sobivad soojuskandjad. (Võtke ühendust Danfossi müügiesindajaga.)
- Ühenduse suurus DN 20–100
(keermed või äärikud)

Heakskiidud

- CE-sertifikaat vastavalt surveseadmete direktiivile 97/23/EÜ
- GOST/Venemaa
- SVGW/Šveits
- VA/Taani

Tellimine

Selgitus, tüüp XB



Soojusvaheti võib koosneda L- või H-tüüpi plaatidest.

H-tüüpi plaadil on suurem kalasabamuster kui L-tüüpi plaadil. H-tüüpi plaat sobib L-tüüpi plaadist paremini teatavatel temperatuuridel. H-tüüpi soojusvahetitel on parem soojusvõimsus, kuid samuti ka suurem rõhukadu.

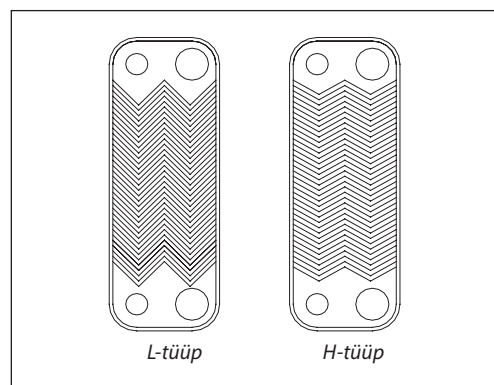
Plaatide komplekt võib koosneda ka nendest mõlemat tüüpi plaatidest. Kui H-tüüpi ning L-tüüpi plaadid on vaheldumisi, siis sellist kombinatsiooni nimetatakse M-tüübiks.

Plaadid tüübid

Mõningaid soojusvaheteid saab tarnida kolme eri põhilainestusega H, M, L, mille tõttu sobivad need eri rakendustesse.

Vt tehnilisi näitajaid allpool.

| | H-tüüp | M-tüüp | L-tüüp |
|---------------------|------------------|-----------------------|-------------------|
| Kanal | Väike | Kombineeritud või H/L | Suur |
| Kalasabamustri nurk | Nüri | | Terav |
| Soojusülekanne | Suhteliselt suur | Soojuskanal | Suhteliselt väike |
| Rõhulang | Suhteliselt suur | Soojuskanal | Suhteliselt väike |

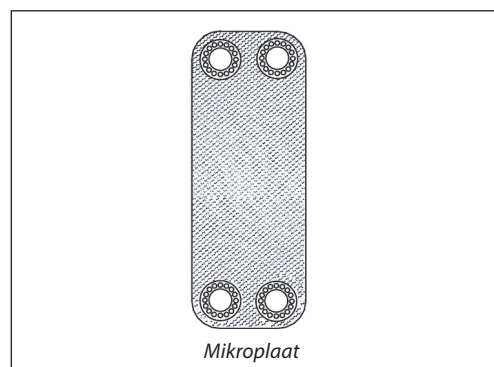

Mikroplaat-soojusvaheti (MPHE)
tööpõhimõte

Traditsiooniliselt on erinevad tüübid välja töötatud kasutades soojusvaheti plaatidel siksakmusteri (kalasabamustri) erinevaid nurkasid.

Nüüdseks on välja töötatud uued ja senisest efektiivsemad mustrid soojusülekaneks.

Mustrile on iseloomulik, et lainestus koosneb erineva suuruse ja kujuga lohudest, moodustades mikroplaat-soojusvaheti.

Mikroplaat-soojusvaheti pakub samasugust soojusülekanne väiksema massi, suuruse ja rõhulangu juures. Lisaks sellele on mikroplaat-soojusvahetid mehaaniliselt vastupidavamad.


1-astmeline joodetud soojusvaheti XB

| Tüüp | XB04-1 | XB24-1 |
|-----------------|------------------|-----------------|
| Ühendus | Keere G ¾ | Keere G ¾ |
| Plaatide arv, n | Tootekood | |
| 8 | 004B1011 | - |
| 10 | 004B1012 | 004B1027 |
| 16 | 004B1014 | 004B1028 |
| 20 | 004B1016 | 004B1029 |
| 26 | 004B1017 | 004B1031 |
| 30 | 004B1019 | 004B1032 |
| 36 | 004B1021 | 004B1033 |
| 40 | 004B1023 | 004B1034 |
| 50 | 004B1024 | 004B1067 |
| 60 | 004B1026 | 004B1068 |
| 70 | - | 004B1069 |

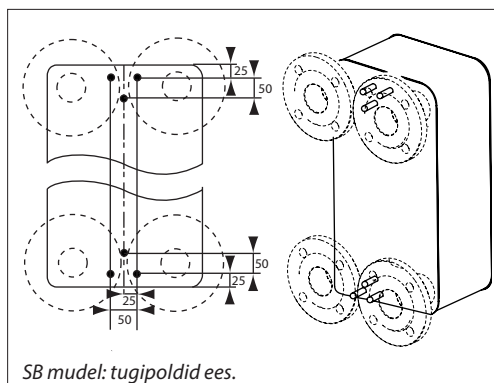
Tellimine (järg)
1-astmeline joodetud soojusvaheti XB

| Tüüp | XB51L-1 | * XB51L-1 SB | * XB51L-1 SB | XB70L-1 ²⁾ | XB70M-1 ²⁾ | XB70H-1 ²⁾ |
|-----------------|------------------|--------------|----------------|----------------------------------|----------------------------------|----------------------------------|
| Ühendus | Keere G 2 | Keere G 2 | Äärik DN 50 | Äärik DN 65/100 ¹⁾ | Äärik DN 65/100 ¹⁾ | Äärik DN 65/100 ¹⁾ |
| Plaatide arv, n | Tootekood | | | | | |
| 10 | 004B1141 | - | - | - | - | - |
| 16 | 004B1142 | - | - | - | - | - |
| 20 | 004B1532 | - | - | - | - | - |
| 26 | 004B1533 | - | - | - | - | - |
| 30 | 004B1194 | 004B1345 | - | - | - | - |
| 36 | 004B1195 | 004B1346 | - | - | - | - |
| 40 | 004B1196 | 004B1347 | - | - | - | - |
| 50 | 004B1197 | 004B1348 | - | 004B2425 | 004B2000 | 004B2012 |
| 60 | 004B1198 | - | 004B1350 | 004B2430 | 004B2001 | 004B2013 |
| 70 | 004B1199 | - | 004B1351 | 004B2435 | 004B2002 | 004B2014 |
| 80 | 004B1200 | - | 004B1352 | 004B2440 | 004B2003 | 004B2015 |
| 90 | 004B1201 | - | 004B1353 | 004B2445 | 004B2004 | 004B2016 |
| 100 | 004B1202 | - | 004B1355 | 004B2450 | 004B2005 | 004B2017 |
| 110 | 004B1203 | - | 004B1356 | 004B2455 | 004B2006 | 004B2018 |
| 120 | 004B1204 | - | 004B1357 | 004B2460 | 004B2007 | 004B2019 |
| 130 | 004B1534 | - | - | - | - | - |
| 140 | 004B1536 | - | - | 004B2470 | 004B2008 | 004B2020 |
| 160 | - | - | - | 004B2480 | 004B2009 | 004B2021 |
| 180 | - | - | - | 004B2490 | 004B2010 | 004B2022 |
| 200 | - | - | - | 004B2499 | 004B2011 | 004B2023 |

¹⁾ Primaarpool (PN 25) / sekundaarpool (PN 16)

²⁾ Tarnitakse koos montaažitoega (tehasest)

* Erimudel; SB: Selle versiooni puhul on komplektis 6 tugipolti M12x20 Selle versiooni puhul on komplektis 6 tugipolti M12x20


Erimudelid

Erinevate soojuskandjate, ühenduste/liitmike, maksimaalse töörohu, materjalide ja võimsuste jaoks sobivad erivariandid on saadaval tellimisel. Üksikasjade täpsustamiseks võtke ühendust kohaliku müügiesindusega.

Tellimine (järg)
2-astmeline joodetud soojusvaheti XB

| Tüüp | XB04-2 | XB51L-2 |
|--------------------------------|------------------|-----------------|
| Ühendus | Keere G ¾ | Keere G 2 |
| Plaatide arv ¹⁾ , n | Tootekood | |
| 10/10 | - | 004B1147 |
| 16/16 | - | 004B1148 |
| 20/20 | 004B1036 | 004B1149 |
| 26/26 | 004B1037 | 004B1150 |
| 30/30 | 004B1038 | 004B1292 |
| 36/36 | 004B1039 | 004B1293 |
| 40/40 | 004B1040 | 004B1294 |
| 46/46 | 004B1041 | 004B1295 |
| 50/50 | 004B1042 | 004B1296 |
| 56/56 | 004B1043 | 004B1297 |
| 60/60 | 004B1044 | 004B1298 |
| 66/66 | - | 004B1299 |
| 70/70 | - | 004B1300 |

¹⁾ Järeelsoojendus/eelsoojendus

Lisavarustus: Liitmikud

| | Kirjeldus | Sobib | Ühendus | Tootekood ¹⁾ |
|--|----------------------|------------|-------------|-------------------------|
| | Joodetavad liitmikud | XB04, XB24 | G ¾ / 15 mm | 004B2945 |
| | | | G ¾ / 18 mm | 004B2946 |
| | | XB51L | G 2 / 28 mm | 004B2910 |
| | | | G 2 / 35 mm | 004B2911 |
| | | | G 2 / 42 mm | 004B2912 |
| | Keevisliitmikud | XB04, XB24 | G ¾ / DN 20 | 004B2944 |
| | | | G 2 / DN 32 | 004B2907 |
| | | XB51L | G 2 / DN 40 | 004B2908 |
| | | | G 2 / DN 50 | 004B2909 |
| | Keermesliitmikud | XB04, XB24 | G ¾ / G ¾ | 004B2947 |
| | | | G ¾ / G 1 | 004B2953 |

¹⁾ Komplektis on 2 liitmikku koos mutrite ja tihenditega

Lisavarustus: Montaažitugi joodetud soojusvahetile XB

| | | |
|--|------------------------|-------------------------------|
| | Sobib | Tootekood |
| | XB04, XB24 | 004B2948 |
| | XB51 | 004B2923 |
| | XB70 | 004B2925 ¹⁾ |
| | XB51SB, 30–60 plaati | 004B1788 |
| | XB51SB, 70–100 plaati | 004B1789 |
| | XB51SB, 110–160 plaati | 004B1790 |

¹⁾ XB70 tarnitakse koos montaažitugedega, neid läheb tarvis ainult hooldus- või eriotstarbel.

Tellimine (järg)
Lisavarustus: Isolatsioon 1-astmelisele joodetud soojusvahetile XB

| Tüüp | XB51-1 | XB70-1 |
|--------------|----------|----------|
| Plaatide arv | | |
| 10 | 004B1924 | - |
| 16 | | - |
| 20 | | - |
| 26 | | - |
| 30 | | - |
| 36 | | - |
| 40 | | - |
| 50 | | 004B1935 |
| 60 | | |
| 70 | | |
| 80 | 004B1950 | 004B2550 |
| 90 | | |
| 100 | | |
| 110 | 004B1960 | 004B2570 |
| 120 | | |
| 140 | 004B3735 | |
| 160 | - | 004B2599 |
| 180 | - | |
| 200 | - | |

Lisavarustus: Isolatsioon 2-astmelisele joodetud soojusvahetile XB

| Tüüp | XB51-2 |
|----------------------------|-----------|
| Plaatide arv ¹⁾ | Tootekood |
| 30/30 | 004B1935 |
| 36/36 | |
| 40/40 | 004B1950 |
| 46/46 | |
| 50/50 | |
| 56/56 | 004B3730 |
| 60/60 | 004B3735 |
| 66/66 | |
| 70/70 | |

¹⁾ järelsoojendus/eelsoojendus

Lisavarustus: Isolatsiooni omadused

| Tüüp | | PU (polüuretaan) vt lk 12 XB51 | Kaetud terasleht ja polüesterisolatsioon, vt lk 12 XB70 |
|---------------------------|---------------|--------------------------------|---|
| Soojusjuhtivus, λ | W/mK | 0,035 | 0,042 |
| Maks. temperatuur | Püsivalt | 130 | 150 |
| | Lühiajaliselt | 160 | 180 |
| Seina paksus | mm | 20 | 30 |

Tehnilised andmed
1-astmeline joodetud soojusvaheti XB

| Tüüp | XB04-1 | XB24-1 | XB51L-1 XB51H-1 | XB70L-1 XB70M-1 XB70H-1 |
|---|--|--------|--------------------|--------------------------------------|
| Maks. töö rõhk (bar) | 25 (16) ¹⁾ | | | 25(16) ^{1)/16²⁾} |
| Min. / Maks. temperatuur ²⁾ (°C) | -10/180 | | | |
| Soojuskandja | Kaugküte: ringlusvesi / vesi-glükool kuni 50% kaugküte: etüleeni, propüleeni-glükooli ja vee segu, etanooli ja vee segu jm sobivad soojusülekanvedeliked. (Võtke ühendust Danfossi müügiesindajaga.) | | | |
| Maht/kanal (liitrid) | 0,060 | 0,100 | 0,210 | 0,55/0,70 ³⁾ |
| Ühenduse tüüp | Silindriline väliskeere vastavalt DIN ISO 228/1 | | | Äärik, DN |
| Ühenduse suurus | G ¾ | G ¾ | G 2 | 65 ^{4)/100⁵⁾} |
| Plaadi materjal | Roostevaba teras, EN 1.4404 (AISI 316L) | | | |
| Joodise materjal | Vask | | | |

¹⁾ 16 bar variandid saadaval tellimisel (kõik tüübid v.a XB 04-1, 24-1). XB 70-1 sekundaarpool: maks. töö rõhk 16 bar

²⁾ Soojuskandja temperatuuril alla 2 °C peab kasutama glükoolilahust

³⁾ Primaarpool / sekundaarpool

⁴⁾ Äärikud PN 25 vastavalt EN 1092, vastuäärikud tüüp B (B1)

⁵⁾ Äärikud PN 16 vastavalt EN 1092, vastuäärikud tüüp B (B1)

2-astmeline joodetud soojusvaheti XB

| Tüüp | XB04-2 | XB51L-2 |
|----------------------------------|---|---------|
| Maks. töö rõhk (bar) | 25 (16) ¹⁾ | |
| Maks. töötemp. (°C) | 180 | |
| Min. töötemp. ²⁾ (°C) | -10 | |
| Soojuskandja | Ringlusvesi / vesi-glükool kuni 50% | |
| Maht/kanal (liitrid) | 0,060 | 0,210 |
| Ühenduse tüüp | Silindriline väliskeere vastavalt DIN ISO 228/1 | |
| Ühenduse suurus | G ¾ | G 2 |
| Plaadi materjal | Roostevaba teras, materjal nr 1.4404 | |
| Joodise materjal | Vask | |

¹⁾ 16 bar variandid saadaval tellimisel (kõik tüübid v.a XB 04-2).

²⁾ Soojuskandja temperatuuril alla 2 °C peab kasutama glükoolilahust

Vasega joodetud soojusvaheti korrodeerumise ja lekkima hakkamise vältimiseks on soovitatav järgida Danfossi soovitusi veekvaliteedi kohta, vt juhiseid veebilehelt www.heating.danfoss.com (link Documentation).

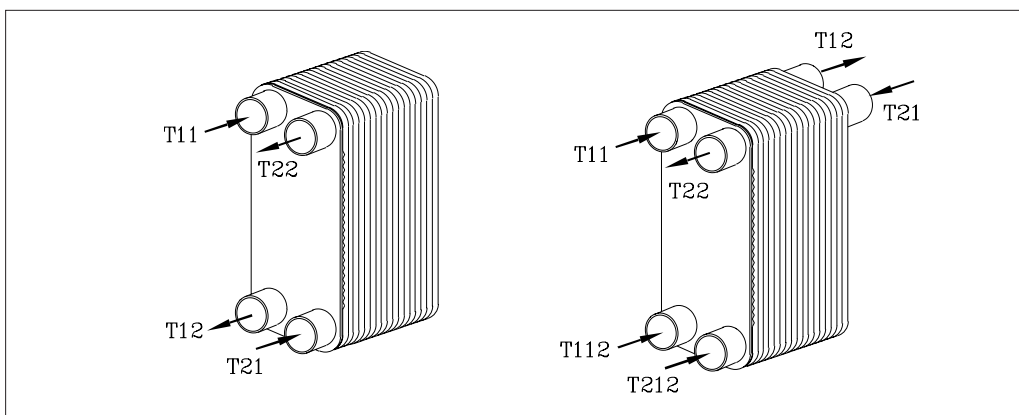
Soojusvahetite standardmudelite materjaliks on valitud 1.4404 (316L), et tagada

- optimaalne tarneaeg
- hea hinna ja kvaliteedi suhe, mis võimaldab enamiku rakenduste puhul vältida korrosiooni
- 1.4404 korrosioonipüsivus on parem kui nt materjalil 1.4301, ent see on kallim.

Soojusvaheti materjali valikul on alati oluline arvesse võtta vee kvaliteedinäitajaid. Soojusvaheteid saab eritellimusel tarnida ka muud tüüpi materjalist.

Ehitus ja töötamine

- T11** - Primaarpool sisse
- T12** - Primaarpool välja
- T112** - Primaarpool teine sisse (2-astmeline)
- T21** - Sekundaarpool sisse
- T22** - Sekundaarpool välja
- T212** - Sekundaarpool teine sisse (2-astmeline)



Soojusvahetid on valmistatud vormpressitud ja kokkujoodetud soojusvahetusplaatidest, mille vahel paiknevad voolukanalid. Tugev turbulentsus ja vastuvoolu kasutamine tagavad hea soojusülekanne. Soojusvaheti ülesanne on kanda soojust primaarpoolelt soojusvahetusplaatide abil üle sekundaarpoolele, vältides soojuskandjate omavahelise segunemise.

Soojusvaheti valik sõltub eeskätt nõutavast soojusvõimsusest ja temperatuurivahemikust ning lubatud rõhukadudest.

Kaheastmeline soojusvaheti sobib tarbevee soojendamiseks. Kaheastmeline soojusvaheti võib jahutada kaugkütte vett alla 25 °C. Selleks kasutatakse suuremat temperatuuride vahet, väiksemat vooluhulka ja optimaalse soojusvahetuspinnaga soojusvahetit. See avaldab mõju näiteks mootorventiili valikule.

Dimensioneerimine ja valik

Soojusvahetid tuleb dimensioneerida ja valida Danfossi soojusvahetite dimensioneerimisprogrammi abil.

Paigaldus

Kõik soojusvahetid on soovitatav paigaldada vertikaalselt nende endi alusele. See tagab parima õhuvahetuse ja huumustsisaldavate ainete võimalikult vähese tekkimise. Hooldustööde läbiviimiseks on soovitatav varustada kõik soojusvahetiga ühendatavad torud sulgventiilidega.

Ühendatavad torud tuleb paigaldada nii, et nende soojuspaisumisest tingitud pinged soojusvahetit ei kahjustaks.

Torud tuleb toetada, vältimaks väändepingete kontsentreerumist soojusvaheti toruühenduste juurde.

Soovitatav on soojusvahetid soojustada isolatsiooniga.

Kasutage sekundaarpoolel soojusvaheti ja sulgventiili vahelist kaitseklappi, et vältida soojusvaheti rikkiminekut vedeliku soojuspaisumise tõttu.

Mõõtmed

XB 04 ... 24

XB 51 ... SB

XB 70

| Tüüp | Ühendus | Välismõõdud [mm] | | | | | | Tühikaal [kg] |
|---------------------------------------|---|------------------|-----|--------------------|-----|---------------|----|------------------|
| | | A/A1 | B | C/C1 C2/C3 | S | E | F | |
| XB04-1-... | G 3/4 ¹⁾ | 296 | 93 | 248 | 45 | 11 + 2,25 × n | 20 | 0,9 + n × 0,085 |
| XB04-2-... | G 3/4 ¹⁾ | 296 | 93 | 248 | 45 | 11 + 2,25 × n | 20 | 1,13 + n × 0,085 |
| XB24-... | G 3/4 ¹⁾ | 490 | 93 | 442 | 45 | 11 + 2,25 × n | 20 | 1,4 + n × 0,15 |
| XB51L-... XB51... SB ⁵⁾ | G 2 A ¹⁾ | 466 | 256 | 380 | 170 | 12 + 2,6 × n | 50 | 8 + n × 0,38 |
| XB51... SB ⁶⁾ | DN 50 ²⁾ | 466 | 256 | 380 | 170 | 12 + 2,6 × n | 90 | 18,8 + n × 0,38 |
| XB70L-... XB70M-... XB70H-... | DN 65 ²⁾ / 100 ³⁾ ⁴⁾ | 990/1110 | 365 | 861/816 180/203 | 214 | 10 + 2,7 × n | 90 | 40 + n × 1,50 |

n = plaatide arv (2-astmelistel soojusvahetitel järelsoojendus- ja eelsoojendus-plaatide summa)

¹⁾ Silindriline väliskeere vastavalt DIN ISO 228/1

²⁾ Äärikud PN 25 vastavalt EN 1092, vastuäärikud tüüp B (B1)

³⁾ Primaarpool / sekundaarpool

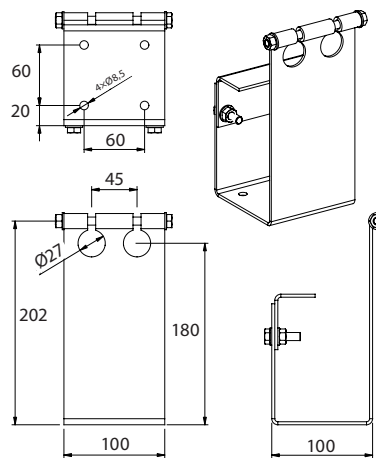
⁴⁾ Äärikud PN 16 vastavalt EN 1092, vastuäärikud tüüp B (B1)

⁵⁾ Plaatide arvuga n < 60

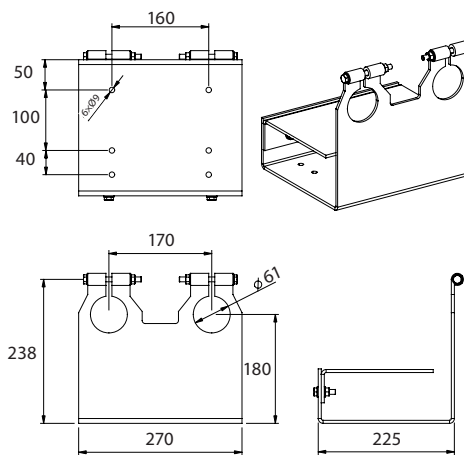
⁶⁾ Plaatide arvuga n ≥ 60

Mõõtmed (järg)

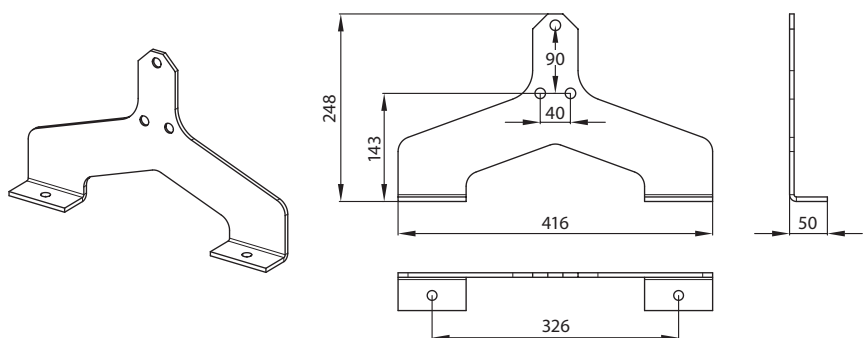
Montaažitugi



XB04, 24 tugi

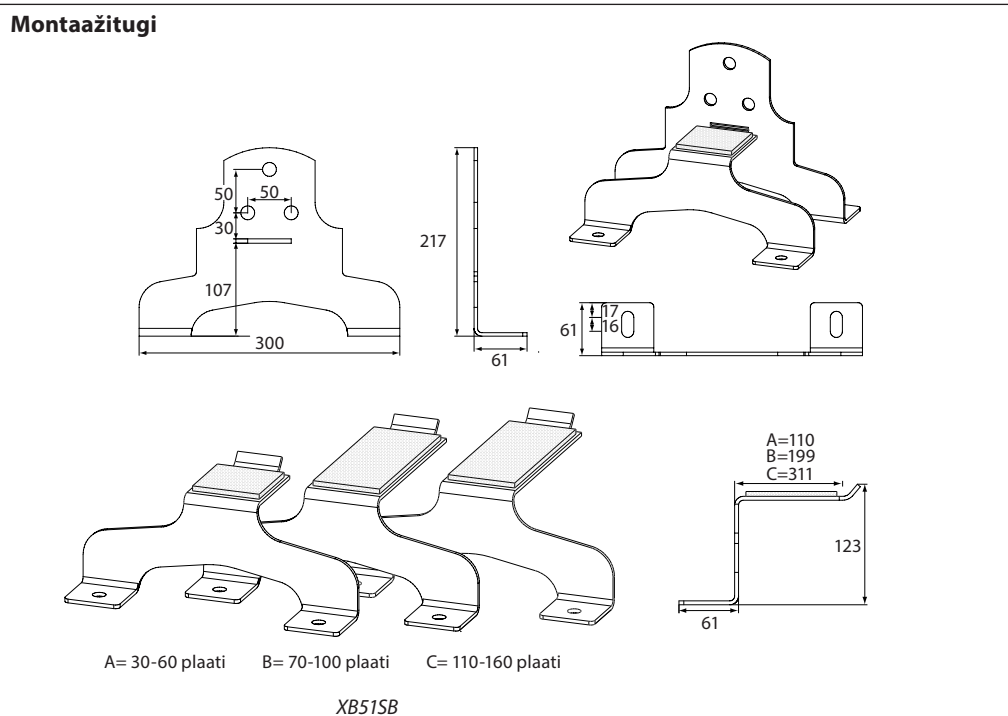


XB51 bracket



XB70 tugi

Mõõtmed (järg)



Liitmikud

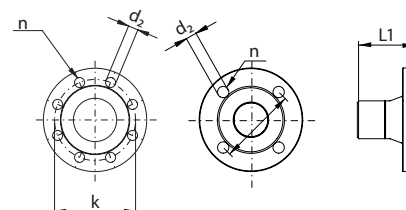
| | Kirjeldus | Ühendus | Tootekood | a | b | SW ¹⁾ |
|--|----------------------|-------------|-----------------|------|----|------------------|
| | | | | mm | | |
| | Joodetavad liitmikud | G ¾ / 15 mm | 004B2945 | 15 | 35 | 32 |
| | | G ¾ / 18 mm | 004B2946 | 18 | 35 | 32 |
| | | G 2 / 28 mm | 004B2910 | 32 | 45 | 65 |
| | | G 2 / 35 mm | 004B2911 | 39 | 45 | 65 |
| | | G 2 / 42 mm | 004B2912 | 51 | 45 | 65 |
| | Keevisliitmikud | G ¾ / DN 20 | 004B2944 | 21,2 | 35 | 32 |
| | | G 2 / DN 32 | 004B2907 | 42,4 | 45 | 65 |
| | | G 2 / DN 40 | 004B2908 | 48,5 | 45 | 65 |
| | | G 2 / DN 50 | 004B2909 | 58 | 43 | 65 |
| | Keermesliitmikud | G ¾ / G ¾ | 004B2947 | ¾" | 40 | 32 |
| | | G ¾ / G 1 | 004B2953 | 1" | 22 | 32 |

¹⁾ Ülemutter, tasapindade vaheline laius

Äärikud

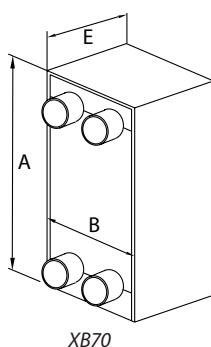
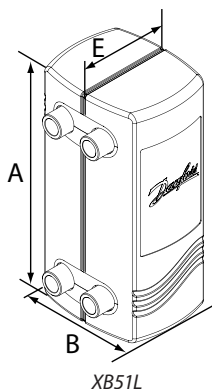
| Tüüp | DN | P1 | k | d ₂ | n | PN (bar) |
|-----------|----------------------|----|------------------------|----------------|-------------------|----------------------|
| | mm | | | | | |
| XB51...SB | 50 | 90 | 125 | 18 | 4 | 25 |
| XB70 | 65/100 ¹⁾ | 90 | 145/ 180 ¹⁾ | 18 | 8 | 25/ 16 ¹⁾ |
| XB70 | 65/100 ¹⁾ | 90 | 145/180 ¹⁾ | 18 | 4/8 ¹⁾ | 16 |

¹⁾ Primaarpool/sekundaarpool



Mõõtmed (järg)

Isolatsioonid (polüüretaan) joodetud soojusvahetitele XB



Isolatsiooni mõõtmed 1-astmelisele joodetud soojusvahetile XB

| Tüüp | XB51-1 | XB70-1 |
|--------------|--|---|
| Plaatide arv | mm | |
| 10 | | - |
| 16 | | - |
| 20 | 004B1924 A=512 B=320 E=197 | - |
| 26 | | - |
| 30 | | - |
| 36 | | - |
| 40 | | - |
| 50 | 004B1935 A=512 B=320 E=257 | 004B2535 A=1202 B=445 E=259 |
| 60 | | |
| 70 | | |
| 80 | 004B1950 A=512 B=330 E=337 | 004B2550 A=1202 B=445 E=340 |
| 90 | | |
| 100 | | |
| 110 | 004B1960 A=512 B=340 E=392 | 004B2570 A=1202 B=445 E=448 |
| 120 | | |
| 140 | 004B3735 A=512 B=346 E=445 | |
| 160 | - | 004B2599 A=1202 B=445 E=610 |
| 180 | - | |
| 200 | - | |

Isolatsiooni mõõtmed 2-astmelisele joodetud soojusvahetile XB

| Tüüp | 51-2 |
|----------------------------|--|
| Plaatide arv ¹⁾ | mm |
| 30/30 | 004B1935 A=512 B=320 E=257 |
| 36/36 | |
| 40/40 | 004B1950 A=512 B=330 E=337 |
| 46/46 | |
| 50/50 | |
| 56/56 | 004B3730 A=512 B=340 E=392 |
| 60/60 | |
| 66/66 | 004B3735 A=512 B=346 E=445 |
| 70/70 | |

¹⁾ Järelsoojendus/eelsoojendus



Danfoss AS

A. H. Tammsaare tee 47
11316 Tallinn
Eesti
Tel: +372 659 3300
Faks.: +372 659 3301
E-post: danfoss@danfoss.ee
www.kyte.danfoss.ee

Danfoss ei vastuta võimalike esinevate vigade eest kataloogides, reklaamprospektides või muudes trükistes. Danfoss jätab endale õiguse etteteatamata teha muudatusi toodetes, ka juba tellitud toodetes, nii, et see ei muuda varem kokkulepitud »parameetreid«.
Kõik käesolevas trükises olevad kaubamärgid on vastavate ettevõtete omandus. Danfoss ja Danfoss logotüüp on A/S Danfoss kaubamärgid. Kõik õigused kaitstud.
