

Datu lapa

Adapteri termostatiskajiem sensoriem

Lietošana



Stūra adapteris
013G1350



Stūra adapteris
013G1360



Kompaktais adapteris
013G5190

Stūra adapteris

Danfoss stūra adapteri tiek lietoti situācijās, kad

- nav pietiekami daudz vietas normālai uzstādīšanai
- stūra uzstādīšana nepieciešama sensora vienkāršai ekspluatācijai

Danfoss stūra adapteri ir pieejami divās versijās:

- ar spiediena savienojumu radiatora vārstam un fiksējošo slēdzeni Danfoss RA2000 termostatiskajiem sensoriem.
Koda Nr. 013G1350
- ar M30 x 1,5 savienojumu radiatora vārstam un fiksējošo slēdzeni Danfoss RA2000 termostatiskajiem sensoriem.
Koda Nr. 013G1360

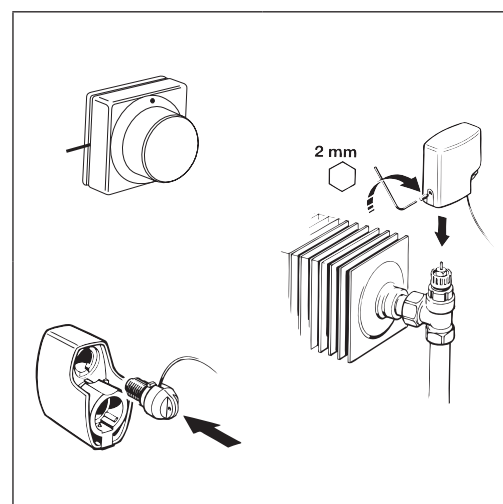
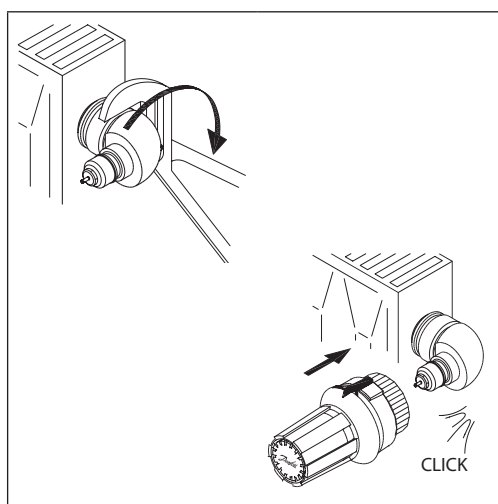
Kompaktie adapteri sienas temperatūras regulētājiem

Kompaktais adapteris tiek lietots ierastā adaptera vietā, tieši uz enerģijas pārveidotāja. Pateicoties mazajiem izmēriem, kompaktais adapteris ir piemērots vietām, kur ir ierobežota telpa, t.i. nišās vai aiz paneļiem.

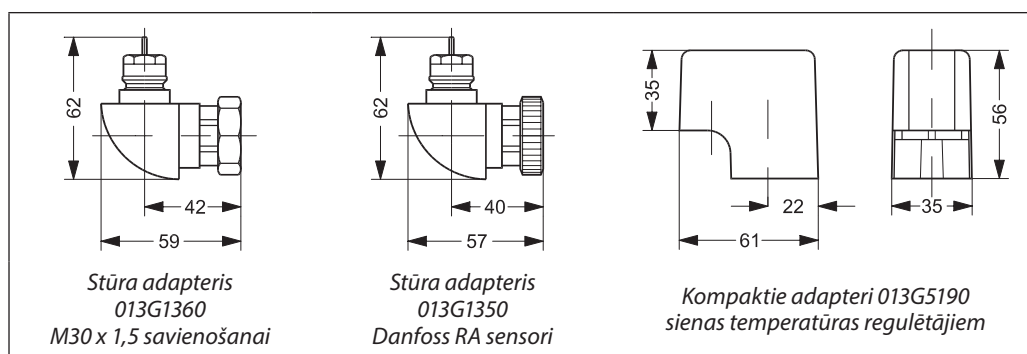
Kompaktie adapteri ir piemēroti arī vietās, kur sienas temperatūras regulētājs ir uzstādīts uz redzamiem vārstiem, t.i. uz divieļu radiatora vai dizaina radiatoriem.

Koda Nr. 013G5190

Uzstādīšana



Izmēri



Danfoss SIA

Vienības gatve 198
1058 Rīga
LATVIA
Tel.: +371 67 339 166
Fax: +371 67 361 313
www.danfoss.lv

Danfoss neuzņemas atbildību par iespējamām kļūdām katalogos brošūrās un citos drukātos materiālos. Danfoss patur tiesības izmainīt savu produkciju bez brīdinājuma. Tas attiecas arī uz jau pasūtīto produkciju ar piezīmi, ka šis pārmaiņas var tikt izdarītas, neveicinot tām sekojošas izmaiņas, kam vajadzētu tikt uzrādītām specifikācijās, par kurām ir iepriekšēja vienošanās. Danfoss, Danfoss logotips ir Danfoss A/S tirdzniecības zīmes. Visas tiesības rezervētas.