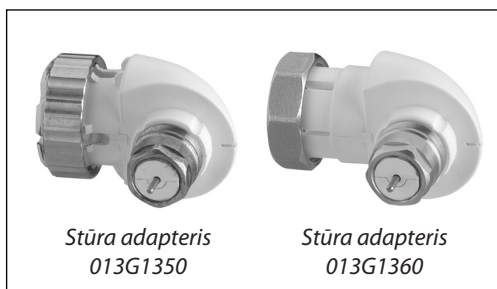


## Lietošana



Stūra adapteris  
013G1350

Stūra adapteris  
013G1360



Kompaktais adapteris 013G5190

### Stūra adapteris

Danfoss stūra adapteri tiek lietoti situācijās, kad

- nav pietiekami daudz vietas normālai uzstādīšanai
- stūra uzstādīšana nepieciešama sensora vienkāršai ekspluatācijai

Danfoss stūra adapteri ir pieejami divās versijās:

- ar spiediena savienojumu radiatora vārstam un fiksējošo slēdzeni Danfoss RA2000 termostatiskajiem sensoriem.  
Koda Nr. 013G1350
- ar M 30 x 1.5 savienojumu radiatora vārstam un fiksējošo slēdzeni Danfoss RA2000 termostatiskajiem sensoriem.  
Koda Nr. 013G1660

### Kompaktie adapteri sienas temperatūras regulētājiem

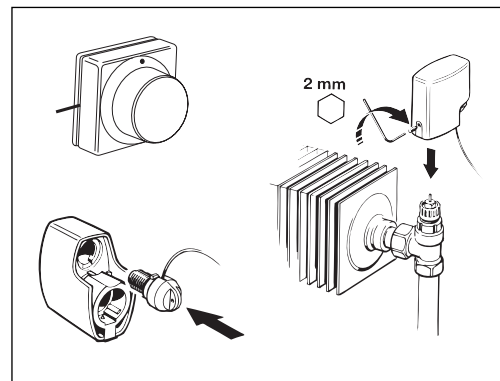
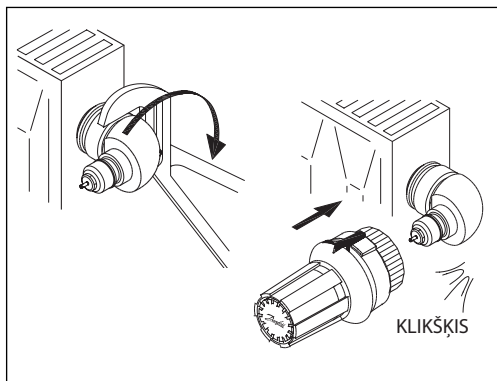
Kompaktais adapteris tiek lietots ierastā adaptera vietā, tieši uz enerģijas pārveidotāja.

Pateicoties mazajiem izmēriem, kompaktais adapteris ir piemērots vietām, kur ir ierobežota telpa, t.i. nišās vai aiz paneļiem.

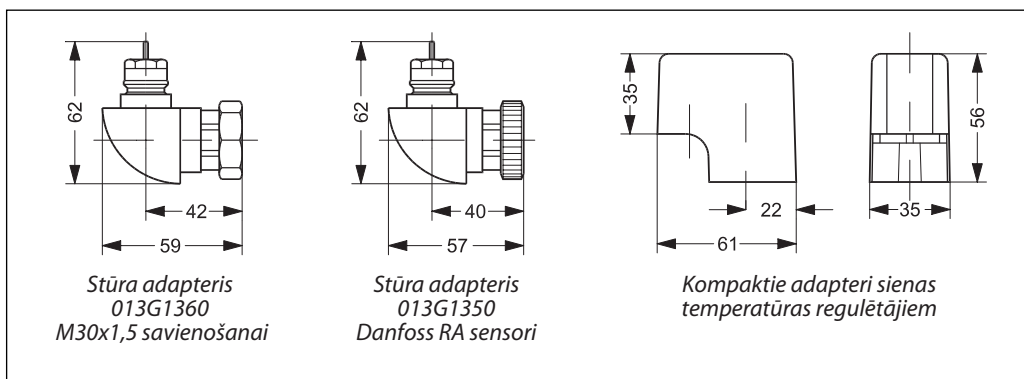
Kompaktie adapteri ir piemēroti arī vietās, kur sienas temperatūras regulētājs ir uzstādīts uz redzamiem vārstiem, t.i. uz divieņu radiatora vai dizaina radiatoriem.

Koda Nr. 013G5190

## Uzstādīšana



## Izmēri



Stūra adapteris  
013G1360  
M30x1,5 savienošanai

Stūra adapteris  
013G1350  
Danfoss RA sensori

Kompaktie adapteri sienas  
temperatūras regulētājiem

Danfoss neuzņemas atbildību par iespējamām kļūdām katalogos brošūrās un citos drukātos materiālos. Danfoss patur tiesības izmainīt savu produkciju bez brīdinājuma. Tas attiecas arī uz jau pasūtīto produkciju ar piezīmi, ka šīs pārmaiņas var tikt izdarītas, neveicinot tām sekojošas izmaiņas, kam vajadzētu tikt uzrādītām specifikācijās, par kurām ir iepriekšēja vienošanās. Danfoss, Danfoss logotips ir Danfoss A/S tirdzniecības zīmes. Visas tiesības rezervētas.

**SIA Danfoss**

Skanstes iela 13  
1013 Rīga  
Latvija  
Tel: +371 7 339 166  
Fax: +371 7 361 313  
[www.danfoss.lv](http://www.danfoss.lv)