

Техническое описание

Клапаны регулирующие седельные VFG2, VFGS2 и VFG33

Описание и область применения

VFG2

**Основные характеристики**

- Прходной.
- Нормально открытый.
- Разгруженный по давлению.
- С металлическим уплотнением затвора.
- Регулируемая среда: вода.

VFGS2

**Основные характеристики**

- Прходной.
- Нормально открытый.
- Разгруженный по давлению.
- С металлическим уплотнением затвора.
- Регулируемая среда: водяной пар, вода.

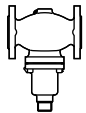

VFG33

**Основные характеристики**

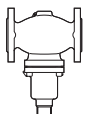

- Трехходовой смесительный.
- Разгруженный по давлению.
- Регулируемая среда: вода.

Примечание. Клапаны регулирующие серий VFG2 и VFGS2 могут использоваться в качестве составного элемента регуляторов температуры и давления прямого действия (см. каталог «Гидравлические регуляторы температуры, давления и расхода»).

**Номенклатура и коды
для оформления заказа**
*VFG2 проходной нормально открытый, разгруженный по давлению
с металлическим уплотнением затвора*

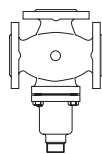
Эскиз	DN	K _{V57} м ³ /ч	T _{макс.г} °C	Кодовый номер	
				PN = 25 бар	PN = 40 бар
	15	4,0	150	065B2401	065B2411
	20	6,3	150	065B2402	065B2412
	25	8,0	150	065B2403	065B2413
	32	16	150	065B2404	065B2414
	40	20	150	065B2405	065B2415
	50	32	150	065B2406	065B2416
	65	50	150	065B2407	065B2417
	80	80	150	065B2408	065B2418
	100	125	150	065B2409	065B2419
	125	160	150	065B2410	065B2420
	150	280	150	—	065B2421
	200	320	150	—	065B2422
	250	400	150	—	065B2423

*VFGS2 проходной, для пара, нормально открытый, разгруженный по давлению с металлическим
уплотнением затвора*

Эскиз	DN	K _{V57} * м ³ /ч	T _{макс.г} °C	Кодовый номер	
				PN = 25 бар	PN = 40 бар
	15	4,0 (2,5)	350	065B2443	065B2453
	20	6,3 (4,0)	350	065B2444	065B2454
	25	8,0 (6,3)	350	065B2445	065B2455
	32	16 (10)	350	065B2446	065B2456
	40	20 (16)	350	065B2447	065B2457
	50	32 (25)	350	065B2448	065B2458
	65	50 (40)	350	065B2449	065B2459
	80	80 (63)	350	065B2450	065B2460
	100	125 (100)	350	065B2451	065B2461
	125	160 (125)	350	065B2452	065B2462
	150	280	300	—	065B2463
	200	320	300	—	065B2464
	250	400	300	—	065B2465

* В скобках приведено значение K_{V57} для клапанов с сепаратором, который применяется для снижения шума (см. стр. 75). Возможна поставка клапанов со встроенным сепаратором (кодовые номера предоставляются по индивидуальному запросу).

VFG33 трехходовой, смесительный, разгруженный по давлению

Эскиз	DN	K _{V57} м ³ /ч	T _{макс.г} °C	Кодовый номер	
				PN = 16 бар	PN = 25 бар
	25	8,0	150*/200**	065B2598	065B2606
	32	12,5	150*/200**	065B2599	065B2607
	40	20	150*/200**	065B2600	065B2608
	50	32	150*/200**	065B2601	065B2609
	65	50	150*/200**	065B2602	065B2610
	80	80	150*/200**	065B2603	065B2611
	100	125	150*/200**	065B2604	065B2612
	125	160	150*/200**	065B2605	065B2613

* Для клапанов VFG33 PN16.

** Для клапанов VFG33 PN25.

Дополнительные принадлежности

Эскиз	Тип	Примечание	Кол-во	Кодовый номер
	Удлинитель штока клапана ZF4	Только для клапанов DN = 15–125 мм при температуре от 150 до 350 °С	1	003G1394
	Удлинитель штока клапана ZF6 с индикатором положения	Только для клапанов DN = 15–125 мм при температуре от 150 до 200 °С	1	003G1393
	Сепаратор для VFGS2 (устанавливается в клапан для снижения шума)	Для DN = 15, 20 мм	1	065B2775
		Для DN = 25, 32 мм	1	065B2776
		Для DN = 40, 50 мм	1	065B2777
		Для DN = 65, 80 мм	1	065B2778
		Для DN = 100, 125 мм	1	065B2779
	Адаптер для установки электроприводов AME 655, 658SU(SD) на клапаны VFG, VFGS2 и VFU2	Для DN = 15–250 мм	1	065B3527

Примечание. При рабочем давлении среды свыше 14 бар необходимо использовать удлинители штока ZF4, ZF6.

Технические характеристики

Клапан VFG2

Условный проход DN, мм	15	20	25	32	40	50	65	80	100	125	150	200	250
Пропускная способность K_{vs} , м ³ /ч	4	6,3	8	16	20	32	50	80	125	160	280	320	400
Коэффициент начала кавитации Z по VDMA 24 422	0,6	0,6	0,6	0,55	0,55	0,5	0,5	0,45	0,4	0,35	0,3	0,2	0,2
Макс. перепад давлений на клапане с AME 655, 658SU(SD)* $\Delta P_{кл.}$, бар	PN = 25 бар**	16	16	16	16	16	16	16	15	15			
	PN = 40 бар**	16	16	16	16	16	16	16	15	15	12	2	1
Условное давление PN, бар	25 или 40 бар; фланцы по DIN 2501												
Регулируемая среда	Вода или 30 % водный раствор гликоля; T = 2–150 °С												
Протечка, % от K_{vs}	0,03										0,05		
Устройство разгрузки давления	Сильфон из нержавеющей стали, мат. № 1.4571										Гофр. мембрана		
Материал корпуса клапана	PN = 25 бар	Высокопрочный чугун EN-GJS-400 (GGG-40.3)											
	PN = 40 бар	Сталь GP240GH (GS-C 25)											
Материал затвора	Нержавеющая сталь, мат. № 1.4404										Мат. № 1.4021		
Материал седла	Нержавеющая сталь, мат. № 1.4021										Мат. № 1.4313		

* Установка приводов AME 655, 658 SD, SU на клапан VFG2 возможна только через адаптеры (см. стр. 75).

** При рабочем давлении свыше 14 бар необходимо использовать удлинители штока ZF4, ZF6 (см. стр. 75).

Технические характеристики
(продолжение)
Клапан VFGS2

Условный проход DN, мм	15	20	25	32	40	50	65	80	100	125	150	200	250
Пропускная способность K_{vs} , м ³ /ч	4,0 (2,5)	6,3 (4,0)	8,0 (6,3)	16 (10)	20 (16)	32 (25)	50 (40)	80 (63)	125 (100)	160 (125)	280	320	400
Коэффициент начала кавитации Z по VDMA 24 422	0,6	0,6	0,6	0,55	0,55	0,5	0,5	0,45	0,4	0,35	0,3	0,2	0,2
Макс. перепад давлений на клапане с AME 655, 658SU(SD)* $\Delta P_{кл.}$, бар	PN = 25, 40 бар**		16	16	16	16	16	16	15	15	12	2	1
Условное давление PN, бар	25 или 40 бар; фланцы по DIN 2501												
Регулируемая среда	Пар, вода $T_{\max.} = 350\text{ }^{\circ}\text{C}$										Пар, вода $T_{\max.} = 300\text{ }^{\circ}\text{C}$		
Протечка, % от K_{vs}	0,03												0,05
Устройство разгрузки давления	Сильфон из нержавеющей стали, мат. № 1.4571										Гофр. мембрана		
Материал корпуса клапана	PN = 25 бар		Высокопрочный чугун EN-GJS-400 (GGG-40.3)										
	PN = 40 бар		Сталь GP240GH (GS-C 25)										
Материал затвора	Нержавеющая сталь, мат. № 1.4021										Мат. № 1.4313		
Материал седла	Нержавеющая сталь, мат. № 1.4021												

*Установка приводов AME 655, 658 SD, SU на клапан VFGS2 возможна только через адаптеры (см. стр. 75).

** При рабочем давлении свыше 14 бар необходимо использовать удлинители штока ZF4, ZF6 (см. стр. 75).

Клапан VFG33

Условный проход DN, мм	25	32	40	50	65	80	100	125	
Пропускная способность K_{vs} , м ³ /ч	8	12,5	20	32	50	80	125	160	
Макс. перепад давлений на клапане с AME 655, 658SU(SD)* $\Delta P_{кл.}$, бар	PN = 16, 25 бар**		16	16	16	14	12	10	10
Условное давление PN, бар	16 или 25 бар; фланцы по DIN 2501								
Регулируемая среда	Вода или 30 % водный раствор гликоля; $T = 2-150/200\text{ }^{\circ}\text{C}$ (с ZF4 — $350\text{ }^{\circ}\text{C}$)								
Протечка, % от K_{vs}	0,05								
Материал корпуса клапана, PN = 16, 25 бар	Высокопрочный чугун EN-GJS-400 (GGG-40.3)								
Материал затвора	Нержавеющая сталь, мат. № 1.4404								
Материал седла	Нержавеющая сталь, мат. № 1.4021								

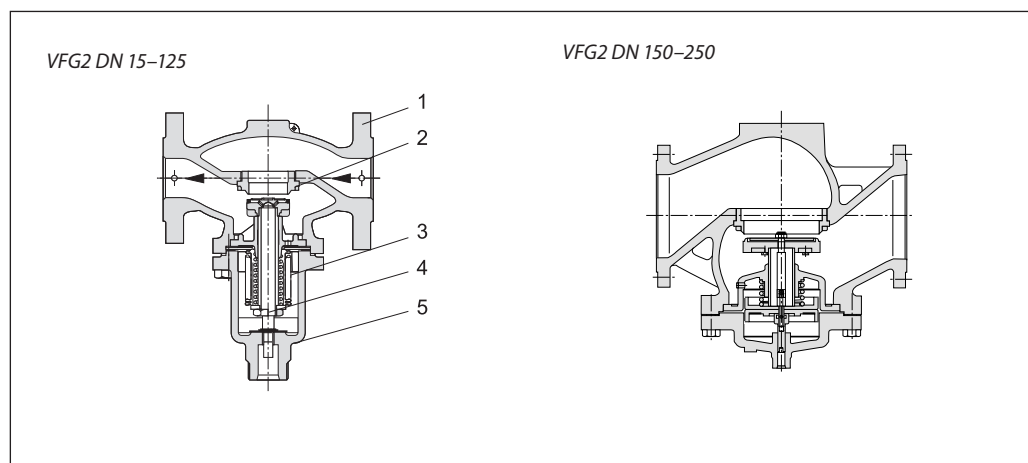
*Установка приводов AME 655, 658 SD, SU на клапан VFG33 возможна только через адаптеры (см. стр. 75).

** При рабочем давлении свыше 14 бар необходимо использовать удлинители штока ZF4, ZF6 (см. стр. 75).

Устройство

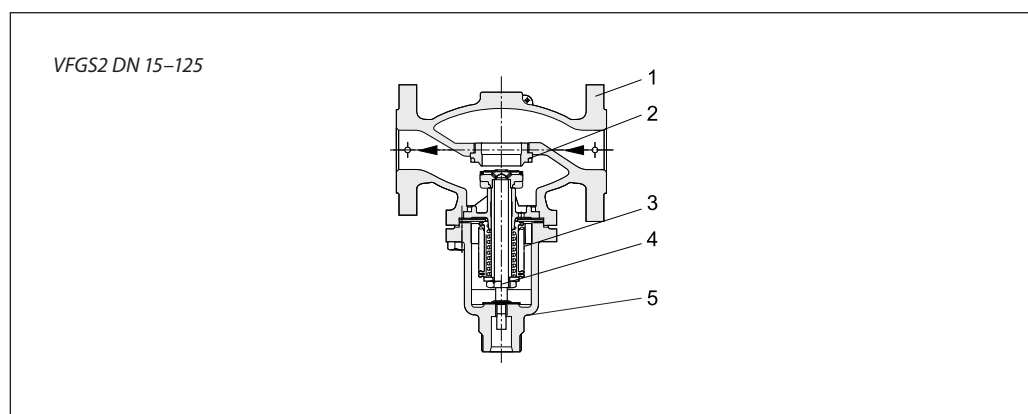
Клапан VFG2

- 1 — корпус клапана;
- 2 — седло клапана;
- 3 — сильфон;
- 4 — шток;
- 5 — крышка.



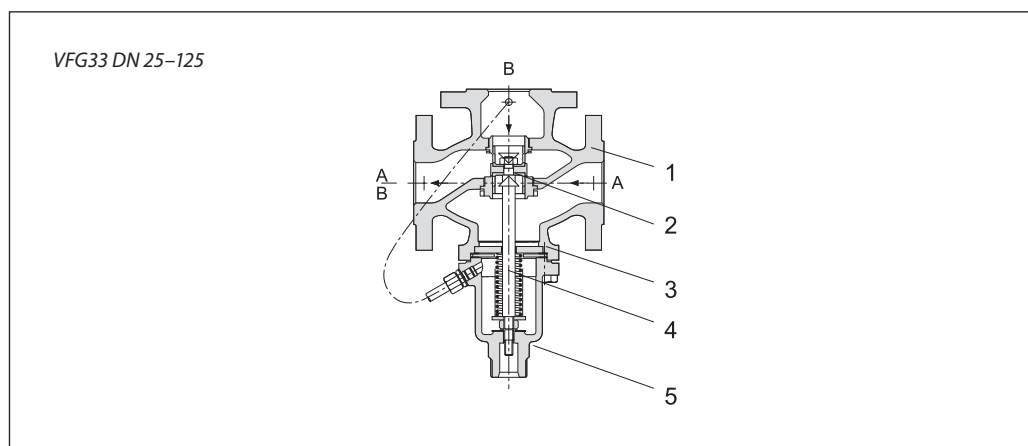
Клапан VFGS2

- 1 — корпус клапана;
- 2 — седло клапана;
- 3 — сильфон;
- 4 — шток;
- 5 — крышка.

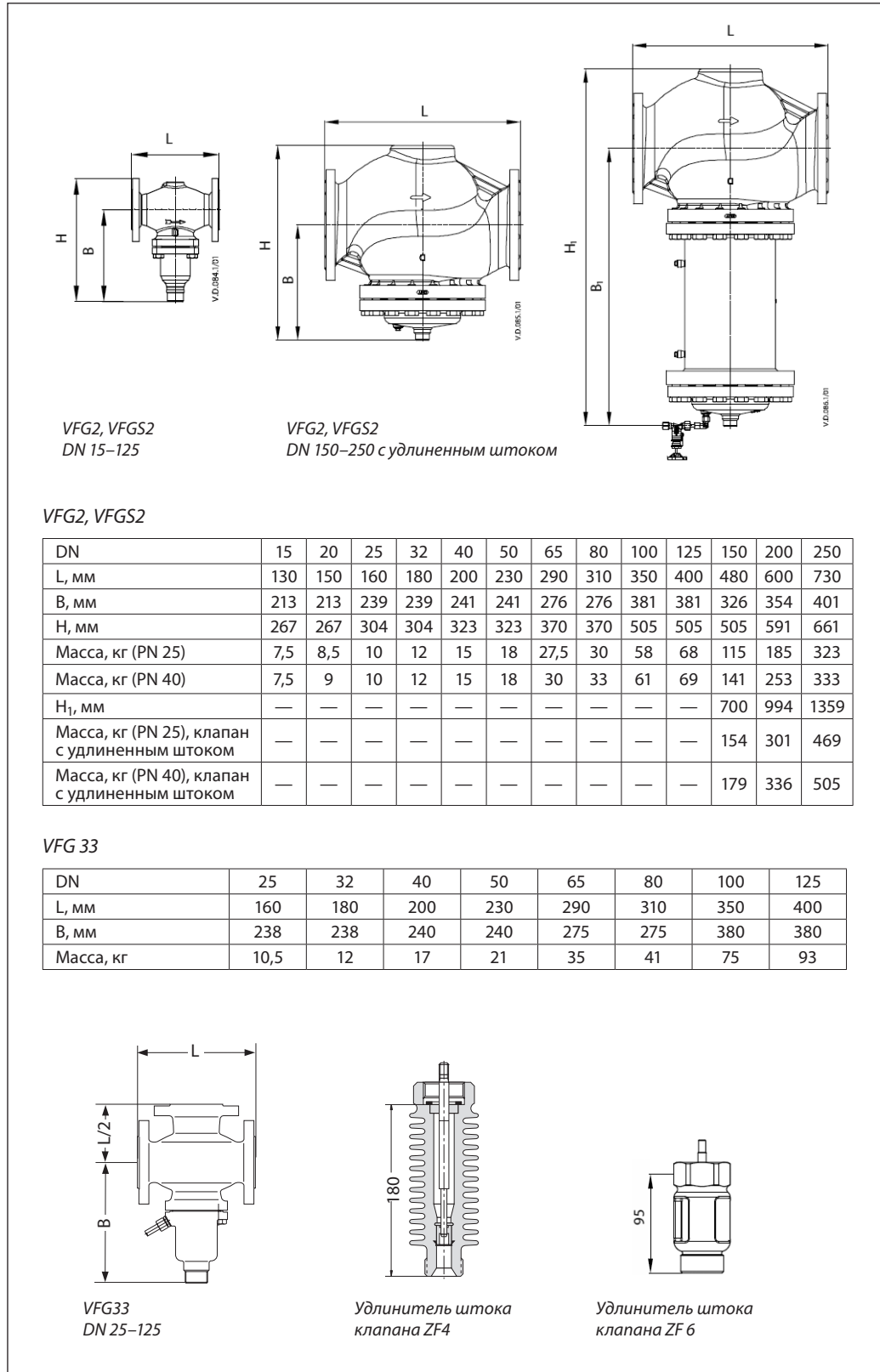


Клапан VFG33

- 1 — корпус клапана;
- 2 — седло клапана;
- 3 — сильфон;
- 4 — шток;
- 5 — крышка.



**Габаритные
и присоединительные
размеры**



Центральный офис • ООО «Данфосс»

Россия, 143581 Московская обл., Истринский р-н, д. Лешково, 217.

Телефон +7(495) 792-57-57, факс +7(495) 792-57-59. E-mail: he@danfoss.ru www.danfoss.ru

Компания «Данфосс» не несет ответственности за опечатки в каталогах, брошюрах и других изданиях, а также оставляет за собой право на модернизацию своей продукции без предварительного оповещения. Это относится также к уже заказанным изделиям при условии, что такие изменения не повлекут за собой последующих корректировок уже согласованных спецификаций. Все торговые марки в этом материале являются собственностью соответствующих компаний. «Данфосс», логотип «Danfoss» являются торговыми марками компании ООО «Данфосс». Все права защищены.