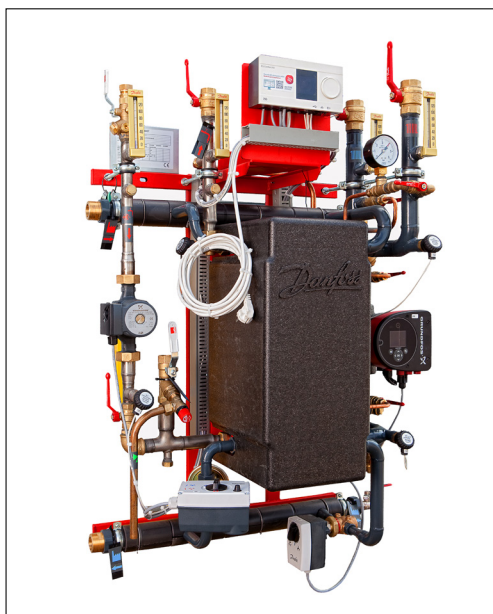


Datablad

DSA WALL - Väggh monterad station

Allmän beskrivning och applikation



Danfoss fjärrvärmeundercentraler utgör länken mellan fjärrvärmeleverantörer och kundmonteringar. De har all nödvändig utrustning som behövs för att justera värmen som tillförs för att tillgodose behoven i lokalerna som anges i värmeavtal. Därför måste de överensstämma med alla tillämpliga standarder och med leverantörens tekniska anslutningar. Indirekta anslutningar (där fjärrvärme och inbyggda system är hydrauliskt isolerade) innehåller komponenter som separerar systemen (värmeväxlare), begränsar flödesvolymen till den som anges i avtalet, reglerar den sekundära tillloppstemperaturen och mäter energiförbrukningen.

DSA WALL är utformad för användning i fjärrvärmenät med höga parametrar. Den passar för uppvärmning av en- och flerfamiljshus och kommersiella byggnader och industribyggnader. Det är ett alternativ till olje- eller gaspannor. DSA WALL kan användas för värme-, tappvarmvatten- och golvvärmeapplikationer. Dess väggmonteringskonstruktion sparar utrymme vid montering och underhåll.

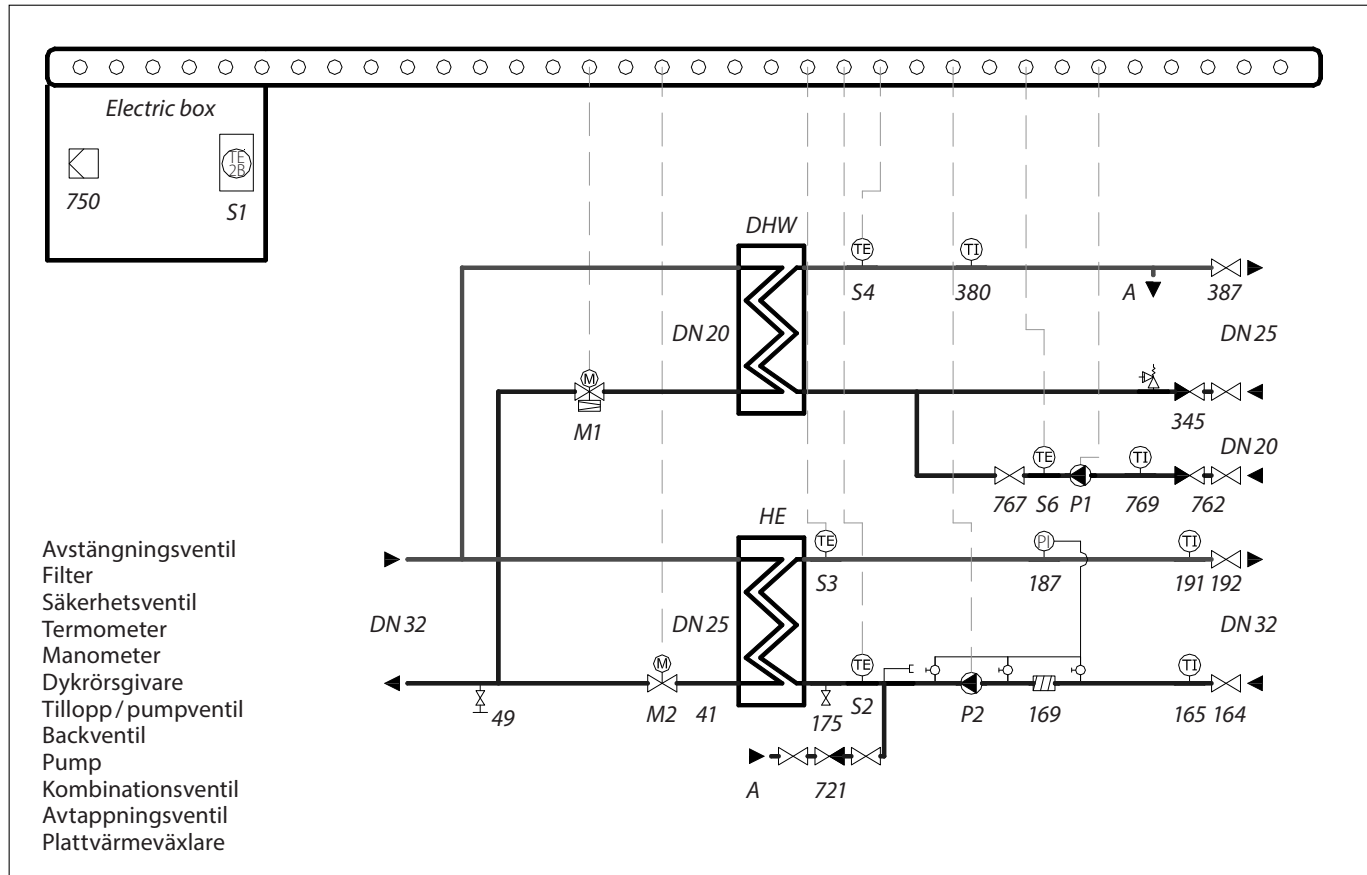
Driftparametrarnas max och min värden

Primär	
Högsta tillåtna tillloppstemperatur, primär	130 °C
Högsta tillåtna arbetstryck, primärt	14,4 Barg
Märktryck, primärt	PN16
Sekundär värme	
Högsta tillåtna temperatur, sekundär	100 °C
Högsta tillåtna arbetstryck, sekundärt	6 Barg
Minsta (statiska) tryck som krävs.	1,0 Barg
Tappvarmvatten	
Högsta tillåtna temperatur, sekundär	90 °C
Högsta tillåtna arbetstryck, sekundärt	10 Barg
Minsta (statiska) tryck som krävs, vattenförsörjning	1,0 Barg

Material

Rör, rördelar, flänsar, ventiler (primärsida)	P235GH, EN-JL 1040 (GG25), CuSn5Pb5Zn5-C (RG-5)
Rör, rördelar, flänsar, ventiler (värmningssida)	P235GH, EN-JL 1040 (GG25), CuSn5Pb5Zn5-C (RG-5)
Rör, rördelar, flänsar, ventiler (tappvarmvattensida)	1.4301, 1.4404, mässing (DZR-typ), brons
Värmewäxlare	1.4404 med kopparlödning
Isolering	EPP-skum $\lambda = 0,037$ W/mK (värmewäxlare) PU-skum $\lambda = 0,029$ W/mK (primära ledningar)

Flödeschema



Tekniska data

Typ Värme/ tappvarm- vatten	Reglerventil		Värmväxlare		Pump	
	Värme VM2 + AMV10	Tappvarmvatten AVQM + AMV30	Värme	Tappvarmvatten	Värme	Tapp- varmva- tten
90/80 ¹	DN15/1.6	DN15/4.0/0.2	XB37L-1-26	XB37H-1-26	Magna 3 25-100	UPS 25-60 N
120/80 ¹	DN15/2.5	DN15/4.0/0.2	XB37L-1-40	XB37H-1-26		
150/80 ¹	DN15/2.5	DN15/4.0/0.2	XB37L-1-60	XB37H-1-26		
90/120 ¹	DN15/1.6	DN20/6.3/0.2	XB37L-1-26	XB37H-1-36		
120/120 ¹	DN15/2.5	DN20/6.3/0.2	XB37L-1-40	XB37H-1-36		
150/120 ¹	DN15/2.5	DN20/6.3/0.2	XB37L-1-60	XB37H-1-36		
145/120 ²	DN15/2.5	DN20/6.3/0.2	XB37L-1-80	XB37H-1-36		

1) Referenstemperaturer: Värme – 100/63/60/80 °C, tappvarmvatten – 65/22/10/55 °C. Tryckfall: Värme – 20/20 kPa, tappvarmvatten – 20/20 kPa

2) Referenstemperaturer: Värme – 100/63/60/80 °C, tappvarmvatten – 65/22/10/55 °C. Tryckfall: Värme – 30/15 kPa, tappvarmvatten – 20/20 kPa

Funktion

DSA WALL kan användas för olika applikationer, såsom tappvarmvatten och värme (radiatorer, ventilation eller golvvärme). Tack vare den modulära konstruktionen och flexibiliteten kan vi leverera centralen med en, två eller tre kretsar enligt kundens önskemål för det aktuella objektet.

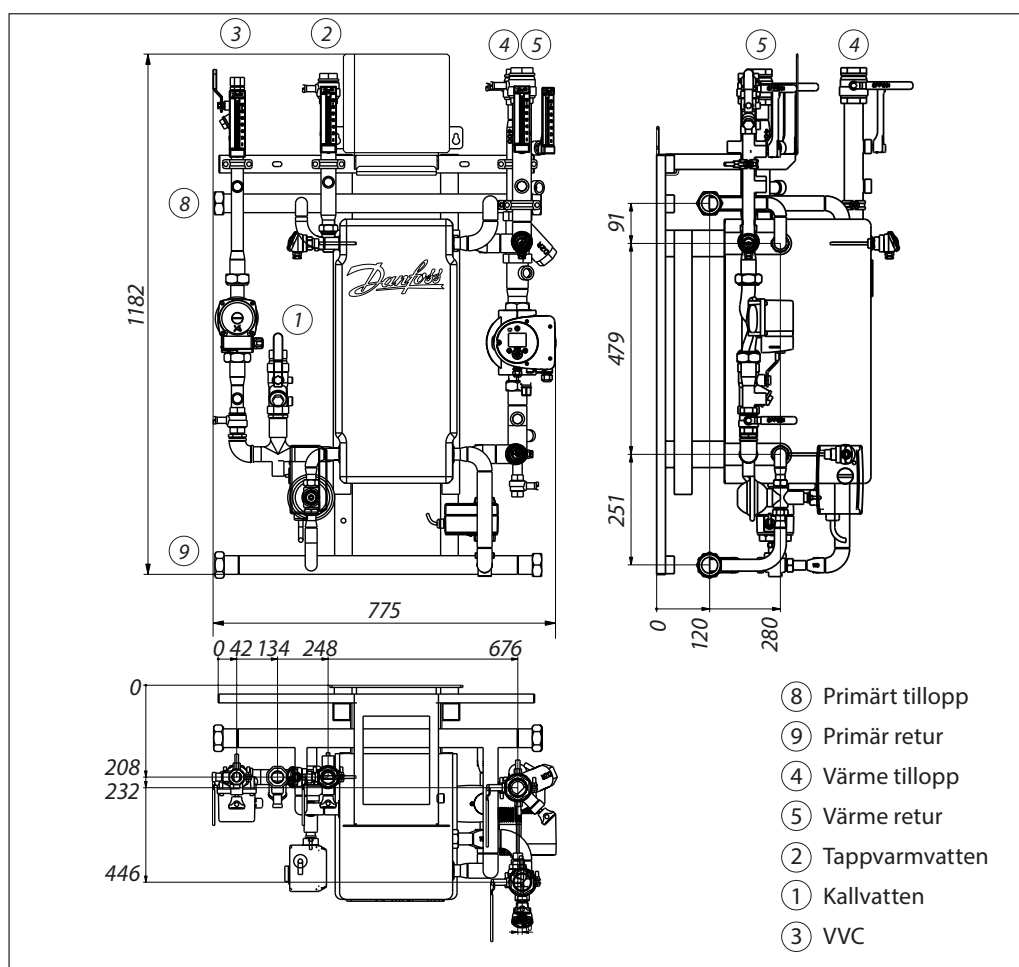
Väggh monteringskonstruktionen gör att alla komponenter är lättåtkomliga för underhåll och service. Standardunderhåll av enheten minskar avsevärt den tid det tar att placera undercentralen på väggen. En extra ram (tillbehörslista) gör att undercentralen kan placeras mitt i undercentralstrymmet.

Värmeöverföringen från fjärrvärmenätet och byggnadsmonteringen uppnås genom en Micro Plate värmeväxlare, vilket ger bättre värmeöverföring och minimalt tryckfall. Normalt levereras DSA Wall med Danfoss regulator ECL Comfort 310 som är en användarvänlig och enkel reglercentral som dessutom är uppkopplingsbar till internet. Du får då åtkomst till din fjärrvärme central via internet eller en app på din smartphone

DSA Wall kan levereras med primär mätsträckemodul så du snabbt, effektivt och korrekt kan installera fjärrvärmeverkets energimätare, Danfoss mätsträcka följer svensk fjärrvärmes rekommendationer, men kan också kundanpassas.

Mått

Typ Värme/tappvarmvatten	Rördiameter			Vikt [kg]	Externa mått		
	Fjärrvärme (8 och 9)	Värme (4 och 5)	Tappvarmvatten		Höjd	Bredd	Djup
90/80 kW	DN25	DN32	DN25	69	1 200 mm	800 mm	450 mm
120/80 kW	DN32	DN32	DN25	73			
150/80 kW	DN32	DN32	DN25	77			
90/120 kW	DN25	DN32	DN25	81			
120/120 kW	DN32	DN32	DN25	85			
150/120 kW	DN32	DN32	DN25	89			
145/120 kW	DN32	DN32	DN25	91			



Tillbehör

Primär mätsträckemodul innehållande

- Filter
- 3-punktsmätning
- Passbit för energimätare
- Termometrar

Golvstativ

Konfiguration

Den flexibla konstruktionen hos DSA WALL gör det möjligt att beställa en undercentral med ytterligare komponenter och olika kapaciteter, beroende på önskade egenskaper och krav såsom:

Primärsida

- Avstängningsventil
- Temperaturgivare
- Avtappningsventil

Värme

- Ytterligare temperaturgivare
- Termostat
- Tryckmätning
- Temperaturmätning
- Avtappningsventil

Tappvarmvatten

- Ytterligare temperaturgivare
- Termostat
- Tryckmätning
- Temperaturmätning
- Avtappningsventil
- Vattenmätare

Kontakta den ansvariga säljpersonalen om du vill ha ytterligare information och få en offert på DSA WALL.

Danfoss AB

S-581 99 Linköping
Industrigatan 5
Tfn 013 25 85 00
Fax 013 13 01 81

E-mail: danfoss@danfoss.se
www.danfoss.com/sweden

Danfoss tar ej på sig något ansvar för eventuella fel i kataloger, broschyrer eller annat tryckt material. Danfoss förbehåller sig rätt till (konstruktions) ändringar av sina produkter utan föregående avisering. Det samma gäller produkter upptagna på inestående order under förutsättning att redan avtalade specifikationer ej ändras. Alla varumärken i det här materialet tillhör respektive företag. Danfoss och Danfoss logotyp är varumärken som tillhör Danfoss A/S. Med ensamrätt.