

Techninis aprašymas

3 padėčių valdymo pavara AMV 435

Aprašymas



AME 435 pavara naudojama su dvieigiais ir trieigiais VRB, VRG, VF, VL tipo vožtuvais iki DN 80 skersmens ir AHQM DN 40-100. Be to, ji yra naudojama su AB-QM DN 40–DN 100 tipų nuo slėgio nepriklausomais balansavimo ir reguliavimo ventiliais.

AMV 435 pavara naudojama su dvieigiais ir trieigiais VRB, VF ir VL tipo vožtuvais, iki DN 80 skersmens.

Pažangioje konstrukcijoje yra į apkrovą reaguojantis išjungiklis, užtikrinantis, kad pavara ir vožtuvai būtų apsaugoti nuo perkrovos.

Pagrindiniai duomenys:

- Nominali įtampa:
 - 24 V, 50 Hz / 60 Hz
 - 230 V, 50 Hz/60 Hz
- Reguliuojamojo jėgimo signalas: 3 padėčių
- Galia: 400 N
- Eiga: 20 mm
- Greitis (pasirinktinis):
 - 7,5 s/mm
 - 15 s/mm
- Maks. terpės temperatūra: 130 °C
- LED indikatorius
- Galinės padėties signalas
- Rankinis valdymas

Užsakymas

Pavara

Tipas	Maitinimo įtampa	Kodas
AMV 435	24 V kintamoji srovė	082H0162
	230 V kintamoji srovė	082H0163

Priedai - stiebo šildytuvas

Tipas	DN	Maitinimo įtampa	Kodas
Garų šildytuvas	15-80	24 V	065Z0315

Pavara - adapteris

Vožtuvai	DN	maks. Δp (barų)	Kodas
Seniems VRB, VRG, VF, VL vožtuvams	15	9	065Z0313
	20	4	
	25	2	
	32	1	
	40	0,8	
Skirta pirmosios kartos AB-QM	40 - 100	-	

Techniniai duomenys

Maitinimas	V	24 V kintamoji / pastovioji srovė, 230 V kintamoji srovė; nuo +10 iki -15%
Energijos suvartojimas	VA	3 (24 V); 7,6 (230 V)
Dažnis	Hz	50 arba 60 (VAC maitinimui)
Reguliuojamasis jėgimas		3 padėčių
Galia	N	400
Maks. eiga	mm	20
Greitis	s/mm	7,5 arba 15
Maks. terpės temperatūra		130
Aplinkos temperatūra	°C	0 ... 55
Sandėliavimo ir transportavimo temperatūra		-40 ... +70
Apsaugos klasė		II
Apsaugos laipsnis		IP 54
Svoris	kg	0,45
- žymėjimas pagal standartus		Žemosios įtamos direktyva (LVD) 2006/95/EB: EN 60730-1, EN 60730-2-14 EMC direktyva 2004/108/EB: EN 60730-1, EN 60730-2-14

Montavimas
Mechaninis

Pavarai prie vožtuvo pritvirtinti nereikia jokio įrankio. Vožtuvą su pavara galima montuoti horizontalioje padėtyje arba nukreiptą į viršų. Montuoti nukreipus žemyn draudžiama.

Pavaros negalima montuoti degioje aplinkoje, kai aplinkos temperatūra nesiekia 0 °C arba yra aukštesnė nei 55 °C. Negalima montuoti ten, kur yra garų nuotekis, vandens srovė arba kur varva koks nors skystis.

Pastaba:

Pavarą galima pasukti iki 360° vožtuvo stiebo atžvilgiu, atlaisvinant fiksuojamąją detalę. Įtaisę pavarą, užveržkite fiksuojamąją detalę.

Elektrinis

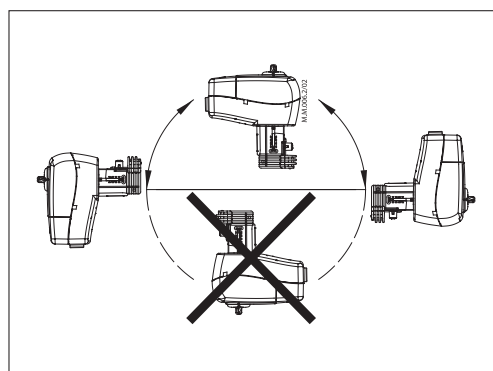
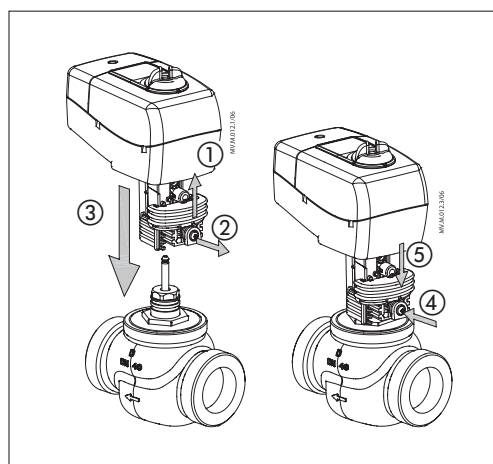
Elektros jungtys pasiekiamos nuėmus pavaros dangtelį. Laidams paruošti du laidų sandarinimo žiedai be sriegio (Ø16 ir kombinuotas Ø16 / Ø20). Viena įvestis pagaminta su vienu guminiu laidų sandarinimo žiedu, o kita yra paruošta atidaryti.

Pastaba:

Naudojamas laidas ir laidų sandarinimo žiedas turi atitikti pavaros IP kategoriją ir užtikrinti, kad jungtys visiškai atlaisvintos.

Gamyklinis guminis laido sandarinimo žiedas neatitinka IP kategorijos, bet pagal LVD direktyvą jis visiškai neatlaisvina.

Taip pat laikykitės vietos taisyklių ir nuostatų.


Paleidimas

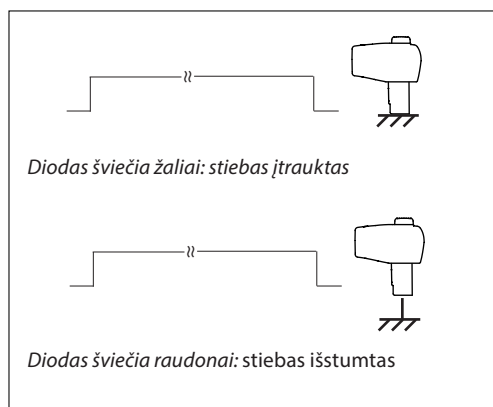
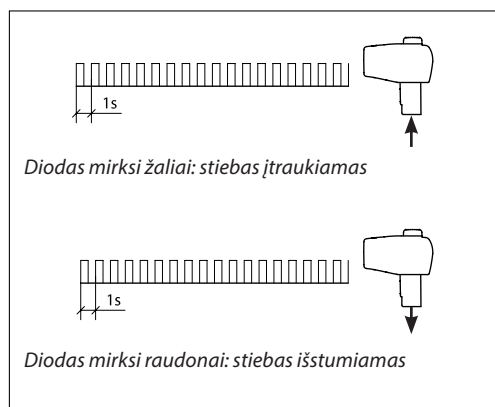
Baikite montuoti mechaninę ir elektrinę dalį ir atlikite būtinus patikrinimus ir bandymus:

- Įjunkite maitinimą
- Įjunkite atitinkamą valdymo signalą ir patikrinkite, ar sistemos vožtuvo stiebo judėjimo kryptis teisinga

Dabar įrenginys visiškai paruoštas.

Diodiniai indikatoriai
LED funkcijų indikatorius

Dviejų spalvų (žalia / raudona) LED funkcijų indikatorius įmontuotas pavaros dangtelyje. Jis nurodo veikimo režimus.



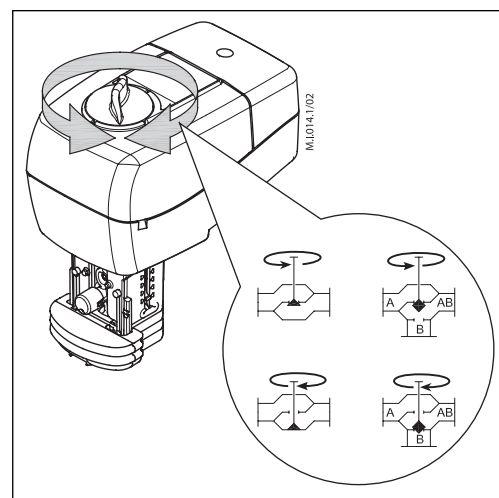
Rankinis valdymas

Norėdami valdyti rankiniu būdu, pasukite rankenėlę į reikiamą padėtį. Laikykitės pažymėtų sukimo kryptių.

- Atjunkite valdymo signalą
- Naudodami valdymo rankenėlę reguliuokite vožtuvo padėtį

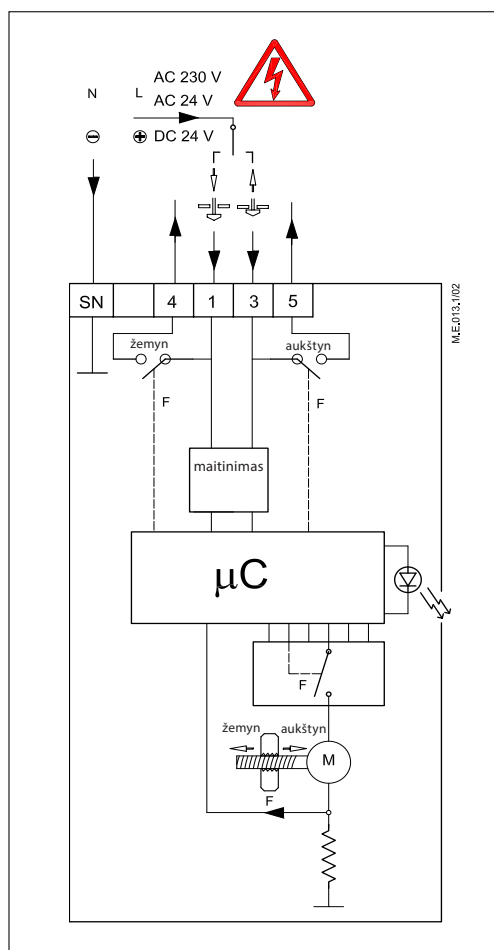
Nustatykite reikiamą vožtuvo padėtį

- Vėl įjunkite valdymo signalą


Elektriniai sujungimai


Nelieskite jokių dalių, esančių ant montажines plokštės! Nenuimkite dangtelio, kol maitinimas nebus visiškai išjungtas.

Maksimali gnybtuose leistina galia 4 ir 5 yra 7 VA.


1, 3 gnybtai:

Reguliuojamasis įtampos jėgimas iš reguliatoriaus. Maitinimas 24 V kintamoji srovė, 230 V kintamoji srovė (priklauso nuo tipo)


Pastaba:

AB-QM vožtuvas uždaromas, jei pereinama į išstūmimo padėtį (1 gnybtas) ir atidaromas, kai pereinama į įtraukimo padėtį (3 gnybtas).

4, 5 gnybtai:

Išėjimas naudojamas padėčiai nustatyti arba valdyti.

N

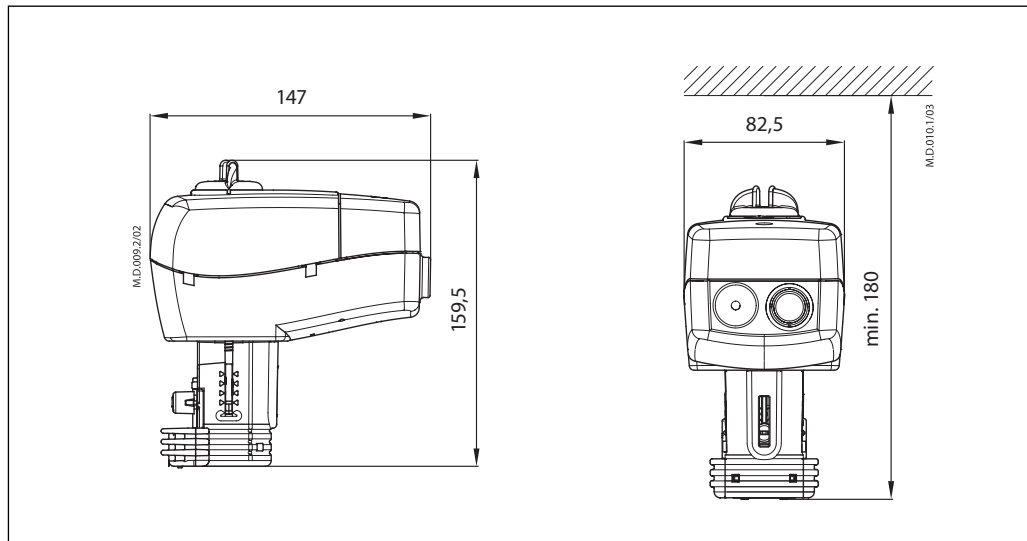
Neutralus / bendras (0 V)

Laidų ilgis	Rekomenduojamas laidų skersinio pjūvio plotas
0-50 m	0,75 mm ²
> 50 m	1,5 mm ²

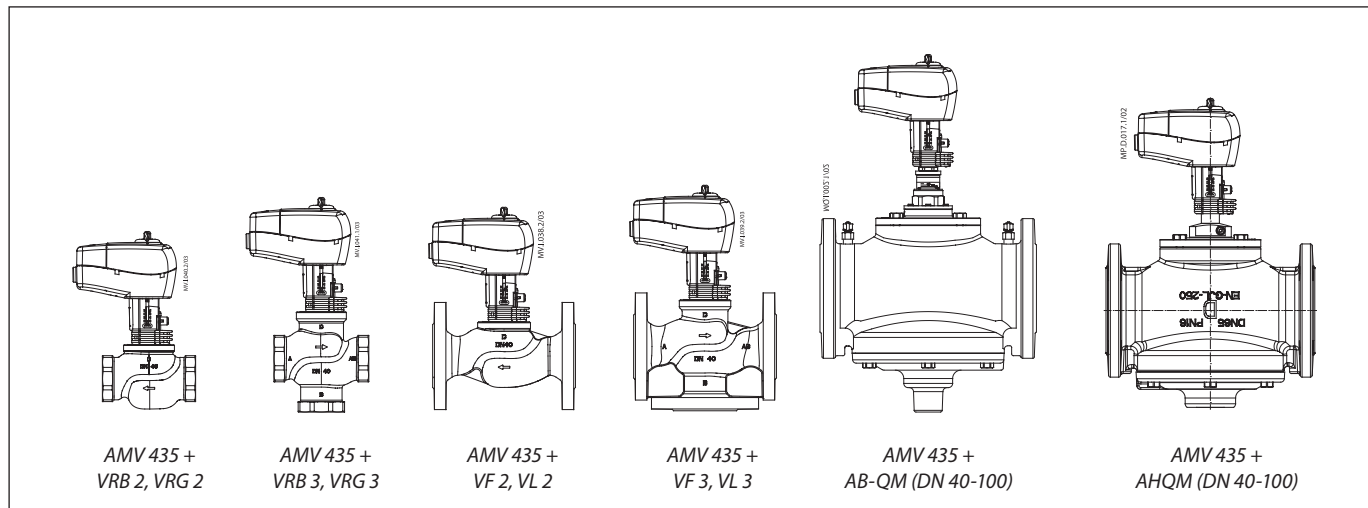
Sunaikinimas

Pavara prieš sunaikinant turi būti išmontuota ir jos dalys surūšiuotos pagal atskiras medžiagų grupes.

Matmenys



Pavaros – vožtuvo deriniai



Danfoss UAB

Smolensko g. 6
 LT-03201 Vilnius
 Tel.: (8-5) 2105 740
 Faks.: (8-5) 2335 355
 El. p.: danfoss@danfoss.lt
<http://sildymas.danfoss.lt>

Danfoss UAB

Savanorių pr. 347-209
 LT-49423, Kaunas
 Tel.: (8-37) 352100
 Faks.: (8-37) 353207

Danfoss firma neatsako už galimas klaidas ir netikslumus kataloguose, bukletuose ir kituose spaudiniuose. Danfoss firma pasilieka teisę be išankstinio pranešimo keisti savo gaminius, taip pat ir užsakytus, su sąlyga, kad nereikės keisti jau suderintų specifikacijų. Visi paminėti spaudinyje prekybiniai ženklai yra atitinkamų kompanijų nuosavybė. Danfoss ir Danfoss logotipas yra Danfoss A/S nuosavybė. Visos teisės rezervuotos.