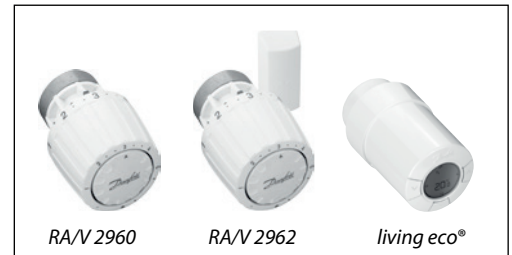
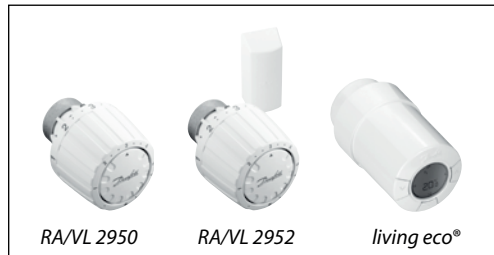


Datenblatt

Service- und Ersatzfühler für RAV und RAVL Ventilgehäuse

Anwendung



Die Servicefühlerelemente RA/V und RA/VL sowie die programmierbaren, elektronischen *living eco*-Fühler eignen sich für den Austausch von älteren Fühlern der Baureihen RAV und RAVL (siehe Abbildung unten).

Die Typenbezeichnungen weisen auf die Vorgängermodelle hin:
 - RA/VL und RA/VL PLUS für RAVL Ventilgehäuse.
 - RA/V und RA/V PLUS für RAV Ventilgehäuse.
 Für die Typenauswahl dient der Ventilhalbdurchmesser als Orientierungshilfe.

Die regeltechnischen Eigenschaften der Servicefühler entsprechen den Fühlerelementen der Serie RA 2000. Alle Fühlerelemente dieser Serie haben eine Frostschutzeinstellung und sind begrenzt- und blockierbar.

Der Fühlerkasten des Elementes mit Fernfühler enthält ein 2 m langes Kapillarrohr. Bei der Befestigung verbleibt nicht benötigtes Kapillarrohr aufgerollt im Fühlerkasten.

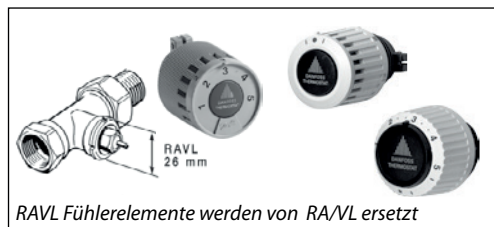
Die Servicefühler sind in der Farbe RAL 9016 (Verkehrsweiß) erhältlich.

Bei den elektronischen *living eco* Fühlern besteht die Möglichkeit, eines der vorinstallierten Programme zu wählen:

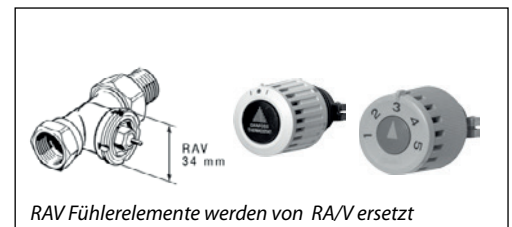
- P0 konstante Temperatur, 24 Stunden am Tag
- P1 17 °C von 22:30 bis 06:00 Uhr, tagsüber 21 °C
- P2 17 °C von 22:30 bis 06:00, 21 °C bis 8:00 Uhr
 17 °C von 08:00 bis 16:00 Uhr (an Werktagen),
 21 °C von 16:00 bis 22:30 Uhr

Alternativ können die Heizzeiten individuell in 0,5 °C-Schritten programmiert werden. Die Abwesenheitsfunktion senkt die Temperatur für einen definierten Zeitraum auf ein niedrigeres Niveau ab.

Für *living eco* ist ein RAVL- und RAV-Adapter-Set (inklusive Stopfbuchse) zur Anpassung an die gewünschte Anbindung erhältlich.



RAVL Fühlerelemente werden von RA/VL ersetzt



RAV Fühlerelemente werden von RA/V ersetzt

Bestellung und Daten

Fühlerelemente

Typ	Für Ventiltyp	Ausführung	Einstellbereich ¹⁾	Bestell-Nr.
RA/VL	RAVL	Eingebauter Fühler	5-26 °C	013G2950
RA/VL	RAVL	Fernfühler 0-2 m ²⁾		013G2952
RA/V	RAV	Eingebauter Fühler	5-26 °C	013G2960
RA/V	RAV	Fernfühler 0-2 m ²⁾		013G2962
<i>living eco</i> ®		Elektronischer Heizkörperthermostat ³⁾ mit individuell veränderbaren, vorinstallierten Programmen, PID-Regler	6-28 °C	014G0051

¹⁾ Bei X_s = 2 K. (Das Ventil ist bei 2 K höherer Raumtemperatur geschlossen).

²⁾ Bei der Lieferung des Fernfühlerelementes ist das ganze Kapillarrohr im Fühlergehäuse aufgerollt. Bei der Montage wird nur die nötige Länge ausgezogen.

³⁾ Alternativ einsetzbar: *living connect* in einer Systemlösung zur zentralen, raumübergreifenden Raumtemperaturregelung, siehe auch Seite 17.

Zubehör

Produkt	Bestell-Nr.
Ventil-Stopfbuchse für Ventilgehäuse RAV und RAVL	013U0070
Behördenkappe für RA/VL (10 Stück/Packung)	013G2493
Behördenkappe für RA/V (10 Stück/Packung)	014G2494
RAVL- und RAV-Adapter-Set inklusive Stopfbuchse für <i>living eco</i> ®	014G0250

Service- und Ersatzfühler für RAV und RAVL Ventilgehäuse

Temperatureinstellung

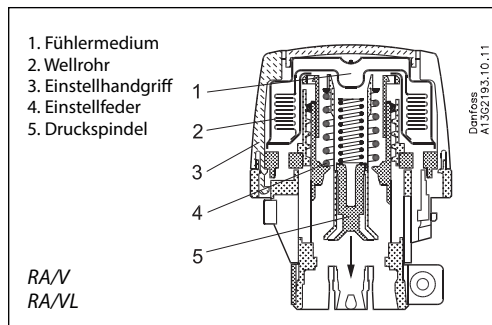
* = Frostschuttsicherung

7	9,5	14	17	20	23	26	28 °C
I	*	1	2	3	4	5	I
5	7,5	13	15	18	21	24	26 °C

Die Raumtemperaturen, die den auf dem Fühler angegebenen Zahlen bei $X_p = 2 \text{ K}$ entsprechen, gehen aus den oben angegebenen Temperaturskalen hervor. Die Angaben sind als Richtwerte zu betrachten, da die erzielbare Temperatur u.a. von den Einbauverhältnissen beeinflusst wird. Blockierung und Max.- bzw. Min-Begrenzung der Einstellung werden mit Begrenzungsstiften auf der Fühlerrückseite vorgenommen.

Die effektiv erreichbare Raumtemperatur und die Höhe der Absenkung sind u.a. abhängig von den Anlagenbedingungen, den räumlichen Gegebenheiten und der Absenkdauer. Mit aktivierter Elektronikbox kann sich die Raumtemperatur bei RA/V PLUS oder RA/VL PLUS in den Absenkphasen um ca. 3 °C im Verhältnis zum eingestellten Sollwert reduzieren.

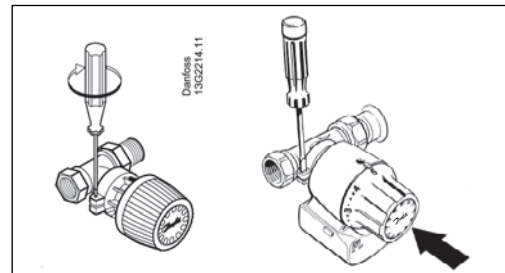
Konstruktion



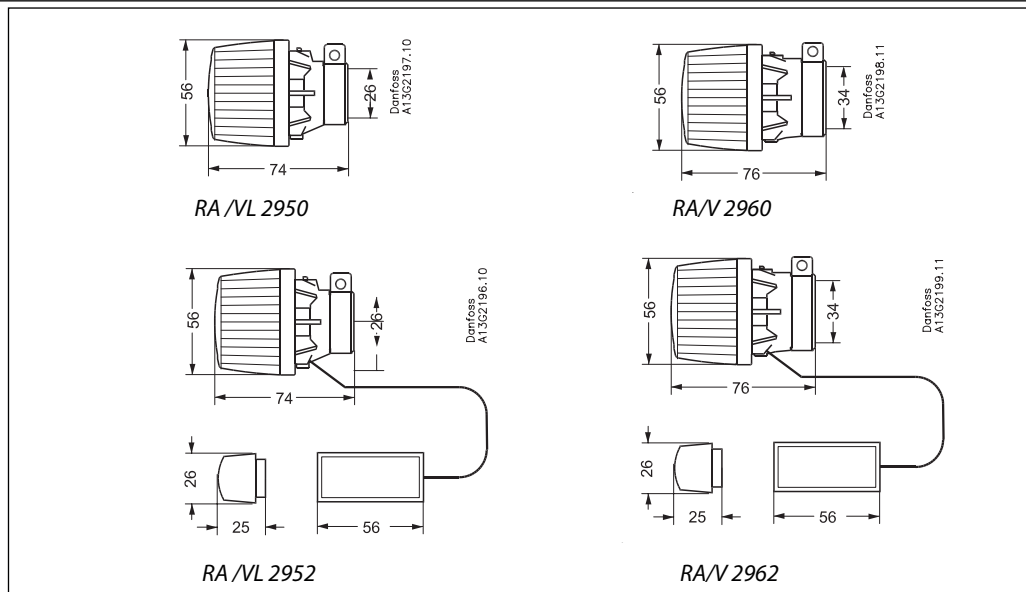
Die Fühler arbeiten mit einem dampfgefüllten (RA/V und RA/VL) bzw. flüssigkeitsgefüllten Wellrohrelement (RA/V PLUS und RA/VL PLUS), das von der Raumtemperatur direkt gesteuert wird. Wenn die Raumtemperatur sinkt, zieht sich das Wellrohr im thermostatischen Element zusammen und öffnet das Ventil. Dadurch wird die Wärmezufuhr zum Heizkörper gerade um soviel erhöht, wie für die gewünschte Raumtemperatur erforderlich ist. Wenn die Temperatur ansteigt, dehnt sich das Wellrohr aus und schließt das Ventil, so dass die Heizwasserzufuhr zum Heizkörper gedrosselt wird.

Montage

Die Servicefühler lassen sich am einfachsten in der max. Position montieren. Eine genaue Montageanleitung finden Sie auf der Verpackung.



Abmessungen



Danfoss GmbH, Deutschland: danfoss.de • +49 69 80885 400 • cs@danfoss.de

Danfoss Ges.m.b.H., Österreich: danfoss.at • +43 720 548 000 • cs@danfoss.at

Danfoss AG, Schweiz: danfoss.ch • +41 61 510 00 19 • cs@danfoss.ch

Die in Katalogen, Prospekten und anderen schriftlichen Unterlagen, wie z.B. Zeichnungen und Vorschlägen enthaltenen Angaben und technischen Daten sind vom Käufer vor Übernahme und Anwendung zu prüfen. Der Käufer kann aus diesen Unterlagen und zusätzlichen Diensten keinerlei Ansprüche gegenüber Danfoss oder Danfoss Mitarbeitern ableiten, es sei denn, dass diese vorsätzlich oder grob fahrlässig gehandelt haben. Danfoss behält sich das Recht vor, ohne vorherige Bekanntmachung im Rahmen des Angemessenen und Zumutbaren Änderungen an ihren Produkten – auch an bereits in Auftrag genommenen – vorzunehmen. Alle in dieser Publikation enthaltenen Warenzeichen sind Eigentum der jeweiligen Firmen. Danfoss und das Danfoss Logo sind Warenzeichen der Danfoss A/S. Alle Rechte vorbehalten.