

# Datenblatt



## Anwendung

# Fühlerelemente RAW mit Schnappbefestigung



Die Fühlerelemente RAW sind selbsttätige Proportionalregler und eignen sich für Planungen nach DIN V 4701/10 und AP-Bereich  $\leq 1K$  (EnEV).

- Die Serie umfasst:
- RAW 5010 mit eingebautem Temperaturfühler
  - RAW 5012 mit Fernfühler
  - RAW 5110 mit eingebautem Fühler und Nullabspernung

Alle Fühlerelemente dieser Serie haben eine Frostschutzeinstellung und sind begrenz- oder blockierbar. Zusätzlich zum Standardprogramm in RAL 9016 (Verkehrsweiß) sind farbige Ausführungen in Lichtgrau, Anthrazit, Tiefschwarz und Chrom lieferbar.

Die Fühlerelemente passen zu allen Ventilgehäusen der RA-Serie sowie zu Danfoss Ventileinsätzen mit außenliegender Voreinstellung an Kompakt- oder Ventilheizkörpern.

Für die Einstellung bei schlechten Lichtverhältnissen oder für Personen mit Sehschwächen ist dieser Thermostatkopf mit einer »fühlbaren« Einstellhilfe ausgestattet. Der Montagevorgang ist einfach: Durch die Schnappbefestigung genügt ein fester Druck, um den Fühler am Ventilgehäuse zu befestigen. Am Anschlag wird der Schnappverschluss automatisch ausgelöst und der Fühler sitzt fest. Der Fühler kann gegen unbeabsichtigte Demontage gesichert werden, indem die als Zubehör lieferbare Diebstahlsicherung in die dafür vorgesehene Aussparung eingesetzt und aktiviert wird. Der Fühlerkasten des Elementes mit Fernfühler enthält 2 m Kapillarrohr. Bei der Befestigung verbleibt nicht benötigtes Kapillarrohr aufgerollt und deshalb unsichtbar im Fühlerkasten.

Die technischen Daten in Kombination mit den RA-Ventilgehäusen entsprechen den Anforderungen der Euronorm EN 215-1.

## Bestellung und Daten

### Fühlerelemente mit Schnappbefestigung

Typ	Ausführung	RAL/Farbe	Einstellbereich <sup>1)</sup>	Bestell-Nr.
RAW 5010	Eingebauter Fühler	9016/Verkehrsweiß (als Standardfarbe)	8-28 °C	<b>013G5010</b>
RAW 5110	Eingebauter Fühler mit Nullabspernung			<b>013G5110</b>
RAW 5012	Fernfühler 0-2 m <sup>2)</sup>			<b>013G5012</b>

### Fühlerelemente in farbiger Ausführung, mit Schnappbefestigung

Typ	Ausführung	RAL/Farbe	Einstellbereich <sup>1)</sup>	Bestell-Nr.
RAW-C 5046	Eingebauter Fühler mit Nullabspernung	7035/Lichtgrau	8-28 °C	<b>013G5046</b>
RAW-C 5047		9005/Tiefschwarz		<b>013G5047</b>
RAW-C 5048		7016/Anthrazit		<b>013G5048</b>
RAW-C 5052		Chrom		<b>013G5052</b>
RAW-C 5043	Fernfühler 0-2 m <sup>2)</sup>	7035/Lichtgrau	8-28 °C	<b>013G5043</b>
RAW-C 5044		9005/Tiefschwarz		<b>013G5044</b>
RAW-C 5045		7016/Anthrazit		<b>013G5045</b>

<sup>1)</sup> Bei  $X_p = 2 K$ . (Das Ventil ist bei 2 K höherer Raumtemperatur geschlossen.)

<sup>2)</sup> Bei der Lieferung des Fernfühlerelementes ist das ganze Kapillarrohr im Fühlergehäuse aufgerollt. Bei der Montage wird nur die benötigte Länge ausgezogen.

## Zubehör

Produkt		Bestell-Nr.
Diebstahlsicherungen	20 Stück/Packung	<b>013G5245</b>
Schraubendreher-Set	Bestehend aus einem 6-Kant-Schlüssel und einem Gewindeschlüssel zur Deaktivierung der Diebstahlsicherung und zur Demontage der Blockierstifte	<b>013G1236</b>
Blockierstifte	Die Blockierstifte ermöglichen die Blockierung der Einstellungsbegrenzungen. Die Stifte können nur bei demontiertem Fühler mit dem Danfoss Gewindeschlüssel entfernt werden.	<b>013G5199</b>
Winkeladapter	Für RAW und RA 2000 Fühlerelemente für den rechtwinkligen Anschluss bei Ventilheizkörpern	<b>013G1350</b>
Demontagehilfe bei Heizkörpern mit Frontdurchbruch		<b>013G5244</b>

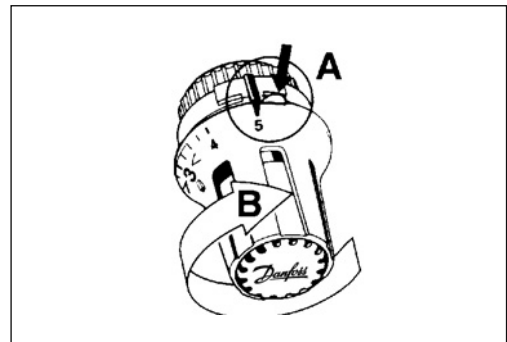
**Datenblatt**

**Fühlerelemente RAW mit Schnappbefestigung**

**Begrenzung des Einstellbereichs**

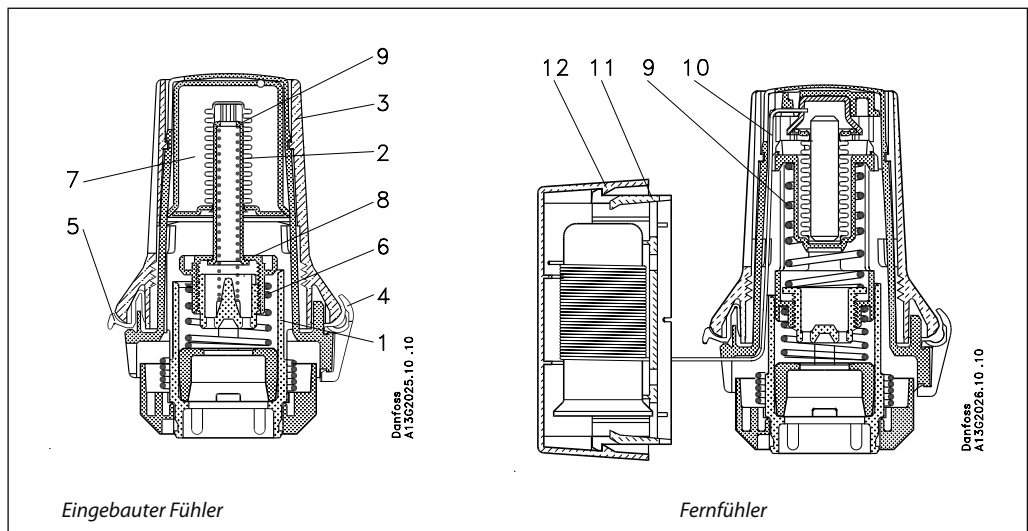
Mit Hilfe von zwei eingebauten Begrenzungsknöpfen lässt sich der Temperatureinstellbereich einfach nach oben und unten begrenzen.  
 Beispiel: Stellung 4 als maximale Einstellung  
 - Einstellhandgriff (B) ganz nach links drehen  
 - Rechten Begrenzungsknopf (A) gedrückt festhalten und Einstellhandgriff (B) auf "4" drehen.  
 - Begrenzungsknopf loslassen.

Unbefugtes Verstellen der Begrenzungseinstellungen kann mit Hilfe von Blockierstiften verhindert werden (Zubehör Nr. 013G5199). Diese können nur mit dem Danfoss Spezialwerkzeug (Best.-Nr. 013G1236) wieder entfernt werden.



**Konstruktion**

- 1. Sockel
- 2. Wellrohr
- 3. Einstellhandgriff
- 4. Einstellmarke
- 5. Begrenzungsdrukknopf
- 6. "Reset"-Feder
- 7. Fühlermedium
- 8. Spindel
- 9. Entlastungsfeder
- 10. Kapillarrohr
- 11. Konsole
- 12. Gehäuseabdeckung



Die Fühler arbeiten mit einem flüssigkeitsgefüllten Wellroherelement, das von der Raumtemperatur direkt gesteuert wird. Wenn die Raumtemperatur sinkt, zieht sich das Wellrohr im thermostatischen Element zusammen und öffnet das Ventil. Dadurch wird die Wärmezufuhr zum Heizkörper gerade um soviel erhöht, wie für die gewünschte Raumtemperatur erforderlich ist.

Wenn die Temperatur ansteigt, dehnt sich das Wellrohr aus und schließt das Ventil, so dass die Heizwasserzufuhr zum Heizkörper gedrosselt wird.

**Temperatureinstellung**

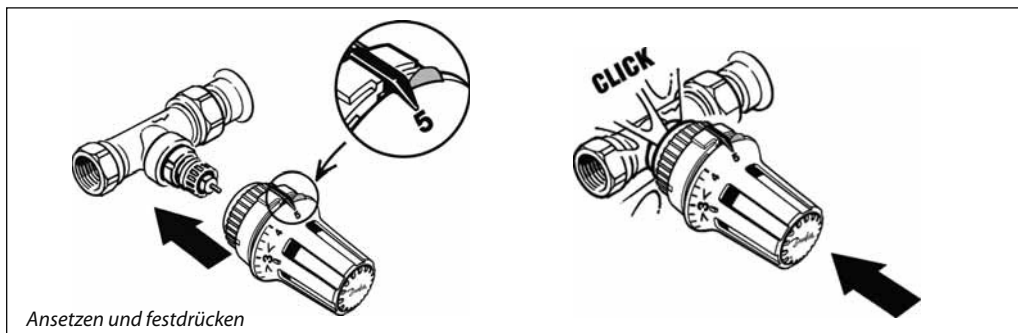
\* = Frostschutzsicherung

	10	14	18	22	26	30	°C
*	1	2	3	4	5		
	8	12	16	20	24	28	°C

Die Raumtemperaturen, die den auf dem Fühler angegebenen Zahlen bei  $X_p = 2$  K entsprechen, gehen aus der oben angegebenen Temperaturskala hervor.

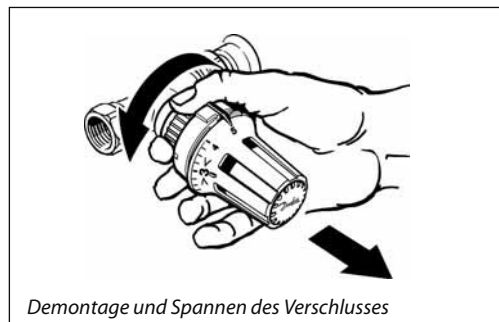
Die Angaben sind als Richtwerte zu betrachten, da die erzielte Temperatur u.a. von den Einbauverhältnissen beeinflusst wird.

Montage



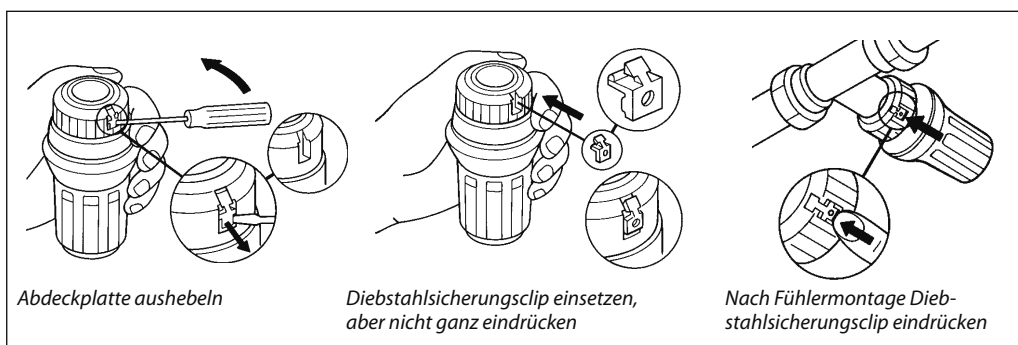
Ansetzen und festdrücken

Die Montage des Fühlerelementes auf dem Ventilgehäuse ist sehr einfach und erfolgt ohne Werkzeug: Fühlerelement ansetzen, andrücken und fertig. Ein Spannring bewirkt, dass der Verschluss beim Andrücken auf das Ventil automatisch zuschnappt. Der Spannmechanismus der Befestigung ist ab Werk aktiviert und montagebereit. Bei einer Demontage muss vor einer erneuten Montage der Mechanismus durch Drehen des hinteren Rings gespannt werden. Die Montageanweisung befindet sich auf der Verpackung sowie in der Broschüre "Gerätetechnische Informationen für den Fachmann".



Demontage und Spannen des Verschlusses

Diebstahlsicherung



Abdeckplatte aushebeln

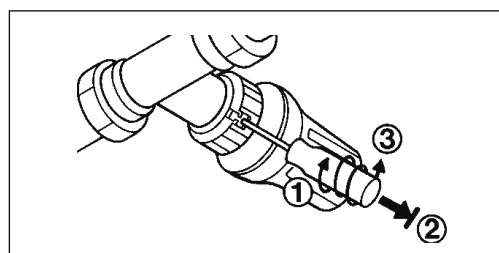
Diebstahlsicherungsclip einsetzen, aber nicht ganz eindrücken

Nach Fühlermontage Diebstahlsicherungsclip eindrücken

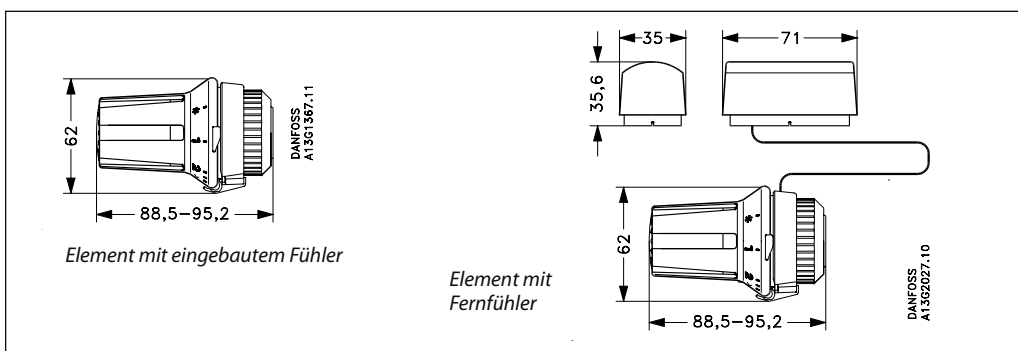
Die Diebstahlsicherung kann mit dem Gewindeschlüssel (Bestell-Nr. 013G1236) entfernt werden.

Der Vorgang erfolgt in 3 Stufen:

1. Gewindeschlüssel in die Öffnung des Sicherungsclips einschrauben
2. Gewindeschlüssel nach außen ziehen
3. Gewindeschlüssel wieder herausschrauben



Abmessungen



Element mit eingebautem Fühler

Element mit Fernfühler

DANFOSS  
A1361367.11

DANFOSS  
A1362027.10

Die in Katalogen, Prospekten und anderen schriftlichen Unterlagen, wie z.B. Zeichnungen und Vorschlägen enthaltenen Angaben und technischen Daten sind vom Käufer vor Übernahme und Anwendung zu prüfen. Der Käufer kann aus diesen Unterlagen und zusätzlichen Diensten keinerlei Ansprüche gegenüber Danfoss oder Danfoss-Mitarbeitern ableiten, es sei denn, dass diese vorsätzlich oder grob fahrlässig gehandelt haben. Danfoss behält sich das Recht vor, ohne vorherige Bekanntmachung im Rahmen des Angemessenen und Zumutbaren Änderungen an ihren Produkten – auch an bereits in Auftrag genommenen – vorzunehmen. Alle in dieser Publikation enthaltenen Warenzeichen sind Eigentum der jeweiligen Firmen. Danfoss und das Danfoss-Logo sind Warenzeichen der Danfoss A/S. Alle Rechte vorbehalten.

**Danfoss GmbH**

**Bereich Wärmeautomatik**  
**Postfach 10 04 53, 63004 Offenbach**  
**Carl-Legien-Straße 8, 63073 Offenbach**  
**Telefon: (069) 4 78 68 - 500**  
**Telefax: (069) 4 78 68 - 599**  
**E-Mail: [waerme@danfoss-sc.de](mailto:waerme@danfoss-sc.de)**  
**[www.danfoss-waermeautomatik.de](http://www.danfoss-waermeautomatik.de)**

**Außenbüros:**

Mommsenstraße 71  
10629 Berlin  
Telefon: (030) 6 11 40 10  
Telefax: (030) 6 11 40 20

Krützpoort 16  
47804 Krefeld  
Telefon: (02151) 71 40 33  
Telefax: (02151) 72 03 85

Lerchenstraße 14  
80995 München  
Telefon: (089) 35 71 86 90  
Telefax: (089) 3 57 18 69 32