

Datablad

# ECL Comfort 110

## 230 V a.c. og 24 V a.c.

Beskrivelse og anvendelse



### ECL Comfort 110

ECL Comfort 110 er en universel regulator til styring af 1 kreds til brug i fjernvarmeunderstationer og fjernvarmeanlæg såvel som kedelsystemer.

Produktet er en elektronisk regulator til

- vejrkompenseret regulering af fremløbstemperatur (opvarmning)
- konstant temperaturregulering (f.eks. varmt brugsvand)

I varmeapplikationer kan ECL Comfort 110 integreres med Danfoss Link™-løsningen via DLG-interfacet til brug i enfamiliesapplikationer.

Regulatoren er udviklet med henblik på let montering: ét kabel, én tilslutning.

ECL Comfort 110-regulatoren har et specialfremstillet display med baggrundslys. Displayudlæsning er baseret på grafiske symboler såvel som tekst på forskellige sprog for at give et hurtigt overblik.

Regulatoren har triac-udgange til motorventiler og relæudgange til pumpestyring.

Det er muligt at tilslutte op til 4 temperaturfølere (af typen Pt 1000), og den har en indgang til overstyring.

ECL Comfort 110-regulatoren kan bruges som master eller slave i systemerne ECL 100, ECL 110, ECL 200, ECL 300 og ECL 301.

Den kan monteres på DIN-skinne, væg eller panel.

ECL Comfort 110 arbejder med et begrænset sortiment af Danfoss motorer. Se listen.

**Bestilling**
**Regulatorer**

Type	Typebetegnelse	Best-nr.	VVS-nr.
ECL Comfort 110	Regulator – 230 V a.c. Bundpart inkluderet	087B1261	46 0944.150
ECL Comfort 110	Regulator – 24 V a.c. Bundpart inkluderet	087B1251	46 0944.154
ECL Comfort 110 med ugeplan	Regulator – 230 V a.c. Bundpart inkluderet	087B1262	46 0944.170
ECL Comfort 110 med ugeplan	Regulator – 24 V a.c. Bundpart inkluderet	087B1252	46 0944.174
Panelmonteringssæt	Til ECL Comfort 110	087B1249	46 0944.746

**Litteratur**

Type	Typebetegnelse	Best-nr.	VVS-nr.
Vejledning, appl. 116	Brugervejledning og kvikguide (engelsk)	087B8151	
	Brugervejledning og kvikguide (dansk)	087B8153	46 0944.750
	Brugervejledning og kvikguide (svensk)	087B8155	
Vejledning, appl. 130	Brugervejledning og kvikguide (engelsk)	087B8152	
	Brugervejledning og kvikguide (dansk)	087B8154	46 0944.751
	Brugervejledning og kvikguide (svensk)	087B8156	

Versioner på alle andre sprog kan findes på vores hjemmeside.

Gå ind på <http://www.danfoss.com>.

I menuen 'Service and support' skal du søge efter 'ECL 110' og vælge Documentation > Documents > Heating > dit sprog.

**Pt 1000-temperaturfølere**

Type	Typebetegnelse	Best-nr.	VVS-nr.
ESMT	Udetemperaturføler	084N1012	46 0945.210
ESM-10	Rumtemperaturføler	087B1164	46 0945.264
ESM-11	Overfladeføler	087B1165	46 0945.365
ESMB-12	Universalføler	087B1184	46 0945.584
ESMC	Overfladeføler, inkl. 2 m kabel	087N0011	46 0945.118
ESMU-100	Dykrørsføler, 100 mm kobber	087B1180	46 0945.380
ESMU-250	Dykrørsføler, 250 mm kobber	087B1181	46 0945.381
ESMU-100	Dykrørsføler, 100 mm rustfrit stål	087B1182	46 0945.482
ESMU-250	Dykrørsføler, 250 mm rustfrit stål	087B1183	46 0945.483

**Tilbehør, relateret til ECL 110**

Type	Typebetegnelse	Best-nr.	VVS-nr.
ECA 110*	Ugeplan for ECL Comfort 110 (chipkort)	087B1248	46 0944.810
DLG**	Interface med strømforsyning til systemintegration af ECL 110 og Danfoss Link™. Monteringsvejledning følger med produktet.	087H3241	46 0944.742

\*  
*ECA 110 er et supplement til ECL Comfort 110-versioner uden en ugeplan, f.eks. kodenumre 087B1261 og 087B1251 (se side 1). Med ECA 110 vil det være muligt at indstille en personlig ugeplan, hvad angår systemets start- og stoptider, og dermed optimere energiforsyningen.*

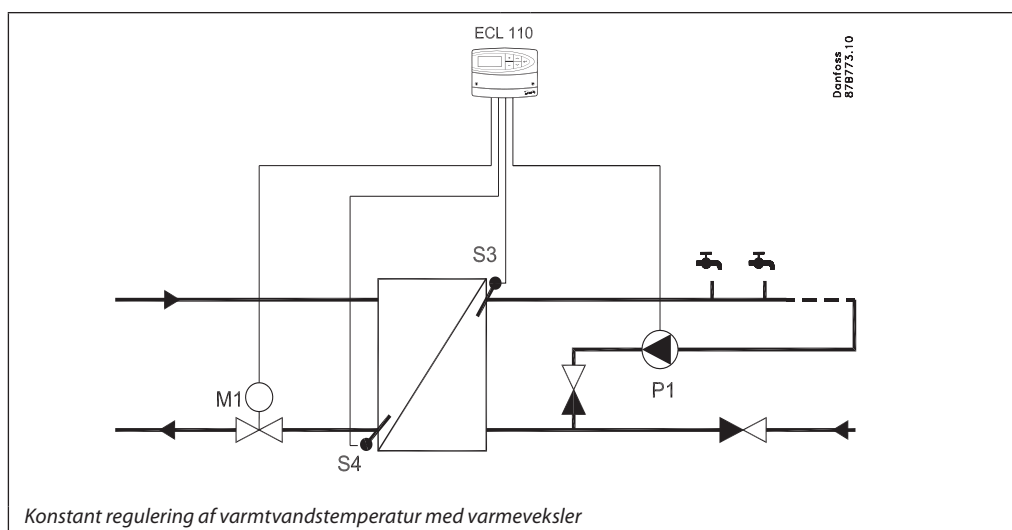
\*\*  
*Danfoss Link™-systemets CC-panel skal være et Mk III v. 3.2.0 eller nyere.*

**Tilbehør, relateret til temperaturføler**

Følerlomme	Dykrør, rustfrit stål 100 mm til ESMU-100, Cu (087B1180)	087B1190	46 1110.390
Følerlomme	Dykrør, rustfrit stål 250 mm til ESMU-250, Cu (087B1181)	087B1191	46 1110.391
Følerlomme	Dykrør, rustfrit stål 100 mm til ESMB-12 (087B1184)	087B1192	46 1110.292
Følerlomme	Dykrør, rustfrit stål 250 mm til ESMB-12 (087B1184)	087B1193	46 1110.293

**Varmt brugsvand  
(Applikation 116)**

Applikation 116, eksempel 1



Basisprincipper

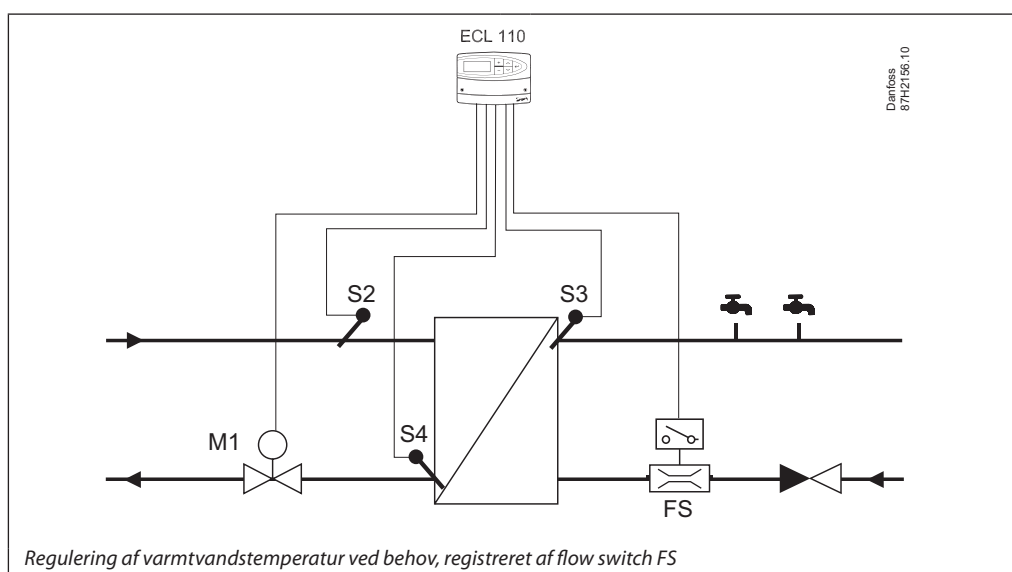
*Konstant regulering af varmtvandstemperatur med varmeveksler eller beholder*

Fremløbstemperaturen justeres typisk efter den ønskede varmtvandstemperatur.

- Justering af varmtvandstemperatur  
Hvis den målte varmtvandstemperatur er lavere end den ønskede temperatur, åbnes motorventilen gradvist og omvendt.

- Returtemperaturbegrænsning  
Returtemperaturen til fjernvarmeforsyningen bør ikke være for høj. Hvis det er tilfældet, kan den ønskede fremløbstemperatur justeres (typisk til en lavere værdi), hvilket resulterer i en gradvis lukning af motorventilen. I kedelbaseret varmeforsyning bør returtemperaturen ikke være for lav (samme justeringsprocedure som ovenfor).
- Cirkulationspumpestyring  
Cirkulationspumpen kører, når den ønskede varmtvandstemperatur er højere end en brugerdefineret værdi (fabriksindstilling: 20 °C).

Applikation 116, eksempel 2:



**Basisprincipper**

Ønsket varmtvandstemperatur, for eksempel 55 °C, reguleres, så længe der registreres et flow af flow switch FS.

Når der ikke registreres noget varmtvandsfremløb, kan ECL 110 opretholde en mindste forsynings-temperatur ved S2.

Temperaturen ved S2 korrigerer det indstillede proportionalbånd (Xp) med henblik på at opnå stabil regulering ved forskellige forsynings-temperaturer.

Varmtvands-cirkulationstemperatur, for eksempel 55 °C, kan opretholdes.

**Nøglefunktioner**
**Regulering af varmtvandstemperatur**

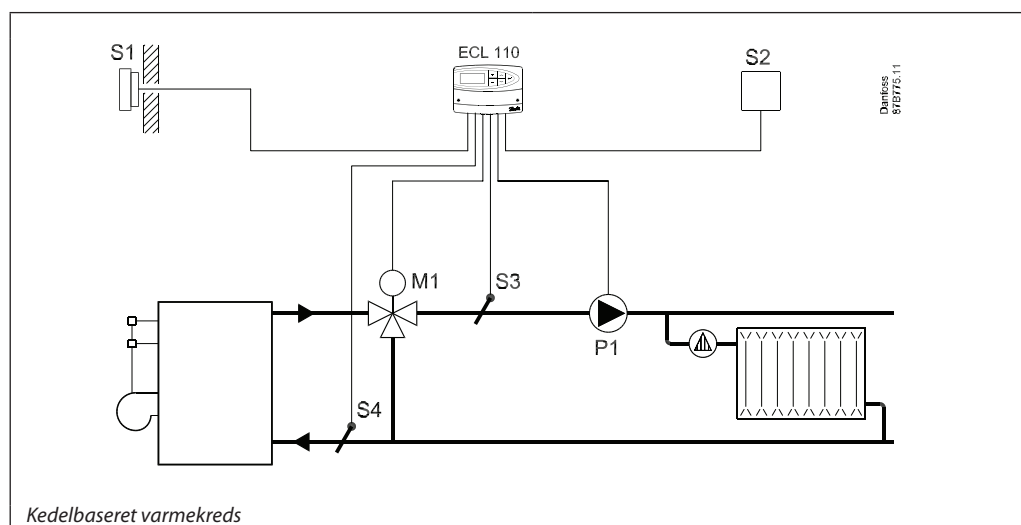
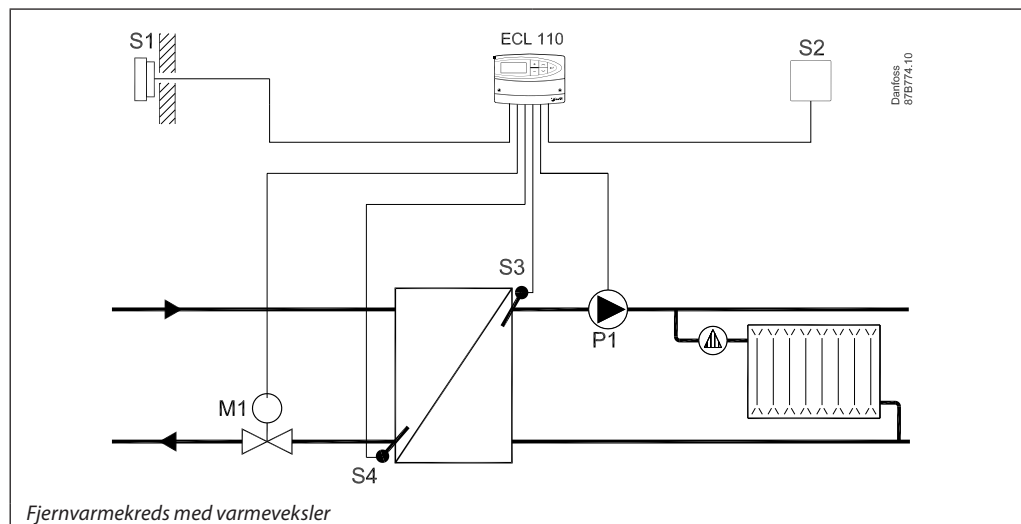
- **Returtemperaturbegrænsning**  
Hvis returtemperaturen falder under eller bliver højere end den indstillede værdi, ændrer regulatoren automatisk den ønskede fremløbs-temperatur for at opnå en acceptabel retur-temperatur.  
Returtemperaturens forstærkningsfaktor er indstillet i ECL 110.

**Sikkerhedsfunktioner**

- **Frostbeskyttelse**  
Regulatoren starter automatisk cirkulations-pumpen, når fremløbstemperaturen er lavere end en brugerdefineret værdi (fabriksindstilling: 10 °C).
- **Motorbeskyttelse**  
Regulatoren forhindrer ustabil temperaturstyring, hvilket resulterer i lang levetid for motorventilen og aktuatoren.
- **Pumpemotion**  
Motionering af pumpen for at undgå, at den stopper til i perioder uden varmebehov.

**Optimering**

- **Autotuning**  
En funktion til automatisk at indstille proportionalbåndet (Xp) og integrations-tidskonstanten (Tn).

**Varme (Applikation 130)**
**Applikation 130, eksempler**


**Basisprincipper**
*Regulering af fjernvarmekreds med eller uden varmeveksler og til kedelbaserede varmekredse*

Fremløbstemperaturen justeres typisk efter den ønskede rumtemperatur.

Den ønskede rumtemperatur (Comfort og Setback) kan fastlægges med ugeplanen.

- Justering af fremløbstemperatur

Den ønskede fremløbstemperatur beregnes i ECL Comfort regulatoren baseret på udetemperaturen. Jo lavere udetemperatur, jo højere er den ønskede fremløbstemperatur. Varmekurven (forholdet mellem udetemperatur og ønsket fremløbstemperatur) indstilles ved hjælp af en kurveværdi. Maks./min. begrænsning af den ønskede fremløbstemperatur kan indstilles. Motorventilen åbnes gradvist, hvis fremløbstemperaturen er lavere end den ønskede fremløbstemperatur og omvendt.

- Returtemperaturbegrænsning

Returtemperaturen til fjernvarmeforsyningen bør ikke være for høj. Hvis det er tilfældet, kan den ønskede fremløbstemperatur justeres (typisk til en lavere værdi), hvilket resulterer i en gradvis lukning af motorventilen. I kedelbaseret varmeforsyning bør returtemperaturen ikke være for lav (samme justeringsprocedure som ovenfor).

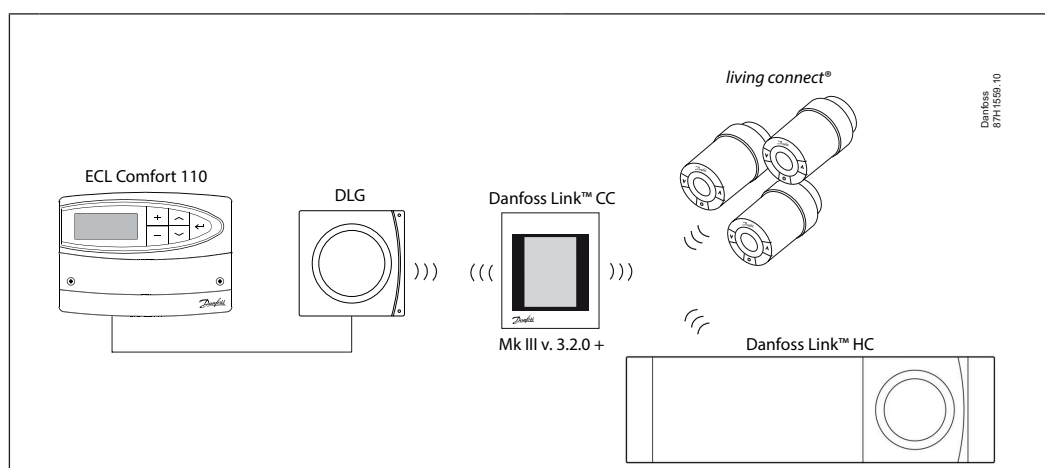
- Rumtemperaturbegrænsning

Hvis den målte rumtemperatur ikke svarer til den ønskede rumtemperatur, kan den ønskede fremløbstemperatur justeres.

- Cirkulationspumpestyring

Cirkulationspumpen kører, når den ønskede fremløbstemperatur er højere end en brugerdefineret værdi (fabriksindstilling: 20 °C), eller udetemperaturen er lavere end en brugerdefineret værdi (fabriksindstilling: 2 °C).

- Varmeudkoblingsfunktionen kan slå varmen fra og stoppe cirkulationspumpen ved høje udetemperaturer.

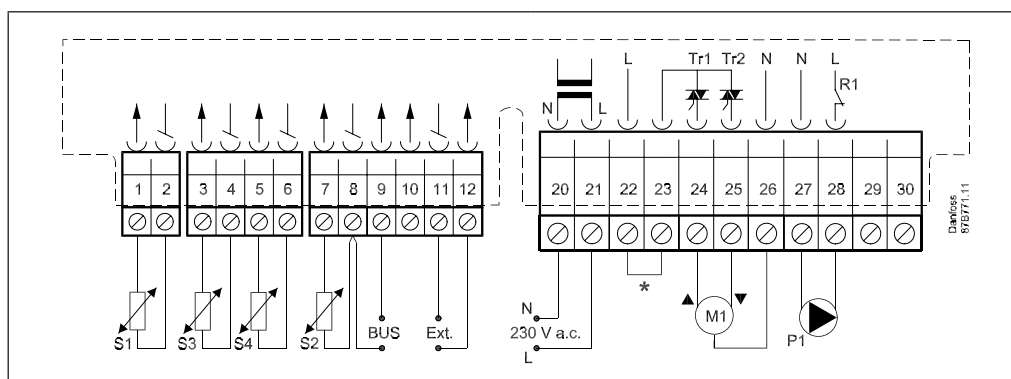
**Applikation med Danfoss Link™**


Ved systemintegration af ECL Comfort 110 og Danfoss Link™ via DLG-interfacet opnås følgende:

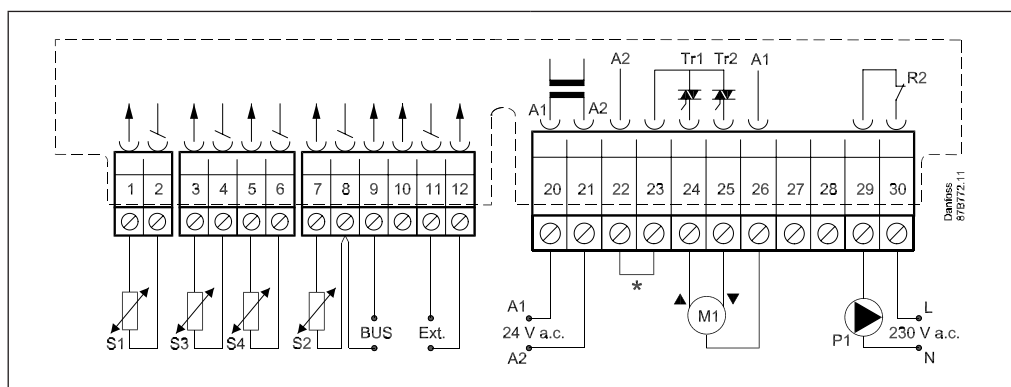
- Varmen kører, når der er et behov
- Varmen styres fra kun ét sted (Danfoss Link™-panelet)
- Varmekomfort opnås med det laveste energiforbrug
- Udetemperaturen vises på Danfoss Link™-panelet.

**Generelle data**

Omgivelsestemperatur	0-55 °C
Opbevaringstemperatur	-40 - + 70 °C
Indkapsling	DIN-skinne, væg eller panel
Følertype	Pt 1000 (1000 Ω VED 0 °C)
Min. backup-tid for klokkeslæt og dato	36 timer
Backup af indstillinger og data	Flash-hukommelse
Dato og klokkeslæt	Det indbyggede ur sørger for automatisk skift mellem sommertid og normaltid.
Kapslingsklasse	IP 41 DIN 40050
- mærkning i overensstemmelse med standarderne	EMC-direktiv Lavspændingsdirektiv RoHS-direktiv
Sprog, integrerede og valgbare i ECL 110	(alfabetisk rækkefølge) Dansk, engelsk, estisk, finsk, tysk, lettisk, litauisk, polsk, russisk og svensk.

**EI-tilslutninger – 230 V a.c.**

*\* Tilslutninger til sikkerhedstermostat*

Forsyningsspænding	230 V a.c. – 50 Hz
Spændingsområde	207 til 244 V a.c. (IEC 60038)
Effektforbrug	3 VA
Belastning på relæ 1 udgangen	4 (2) A – 230 V a.c.
Belastning på triac-udgange	15 VA ved 230 V a.c.

**EI-tilslutninger – 24 V a.c.**

*\* Tilslutninger til sikkerhedstermostat*

Forsyningsspænding	24 V a.c. – 50 Hz
Spændingsområde	21,6 til 26,4 V a.c. (IEC 60038)
Effektforbrug	3 VA
Belastning på relæ 2 udgangen	4 (2) A – 230 V a.c.
Belastning på triac-udgange	15 VA ved 24 V a.c.

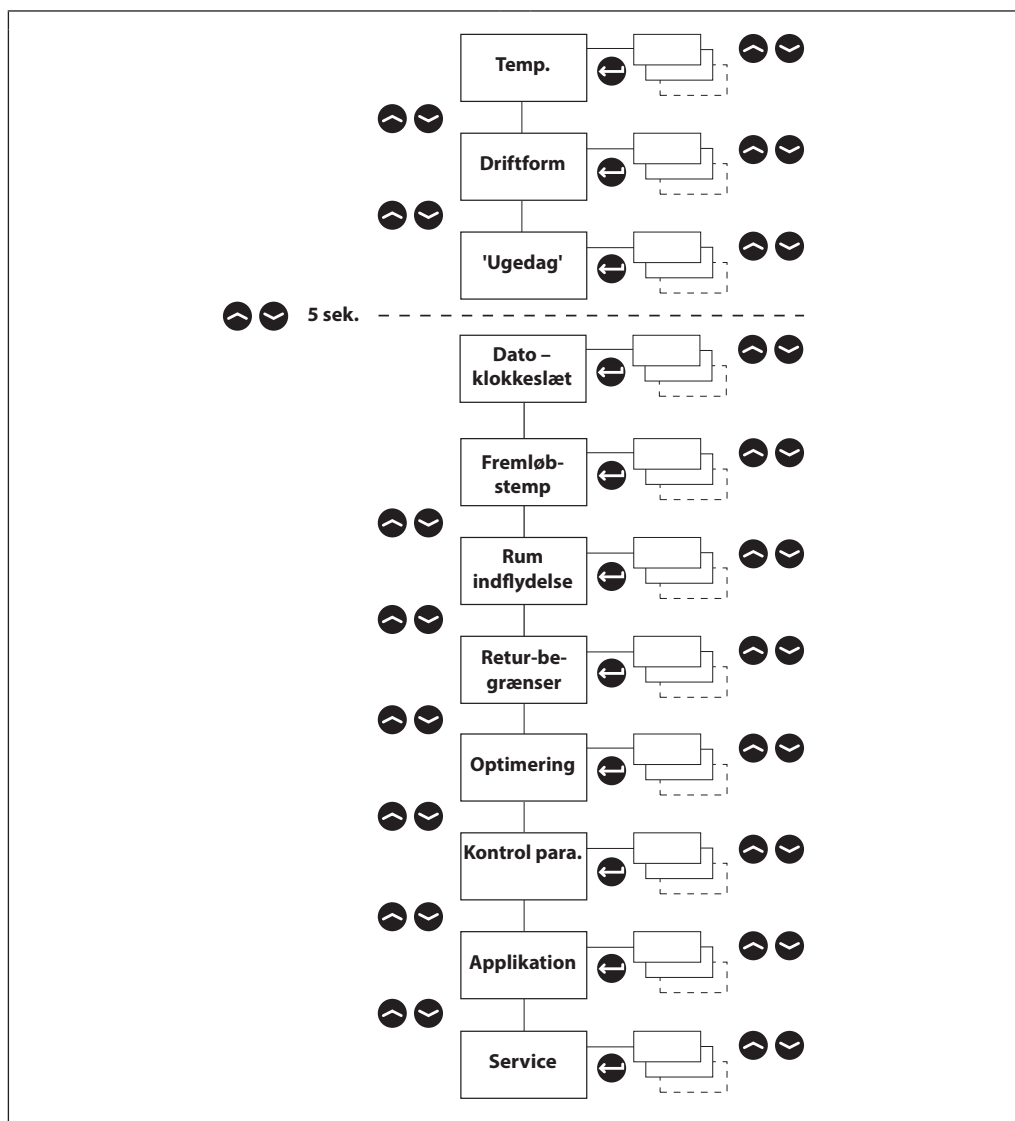
**Anbefalet type motor**

Typen (Danfoss):	Bemærkninger:
ABV serien	Termohydraulisk, ON-OFF; for sædeventiler
AMB 100 serien	Gearmotor, 3-punktstyret, for drejventiler
AMV 10 / 20 / 30 serien	Gearmotor 3-punktstyring for sædeventiler
AMV 100 serien	Gearmotor 3-punktstyring for sædeventiler

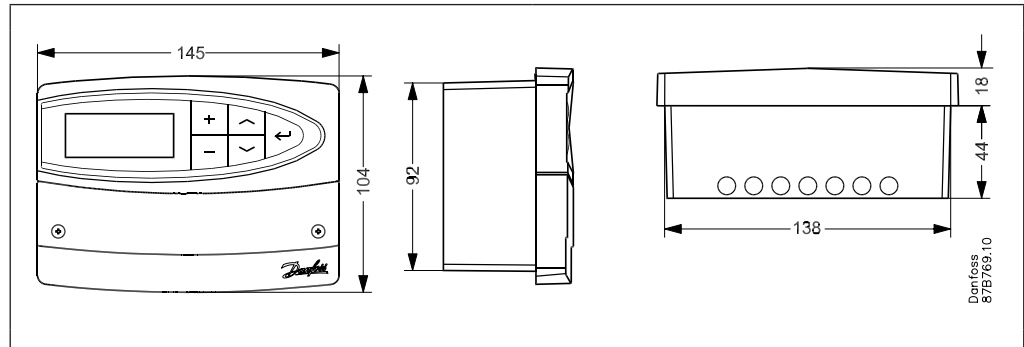
Drift

Juster temperaturer og værdier.  
 Skift mellem menulinjer.  
 Vælg/returner.  
 2 sek.  
 Gå tilbage til daglig brugermenu.

Menunavigation



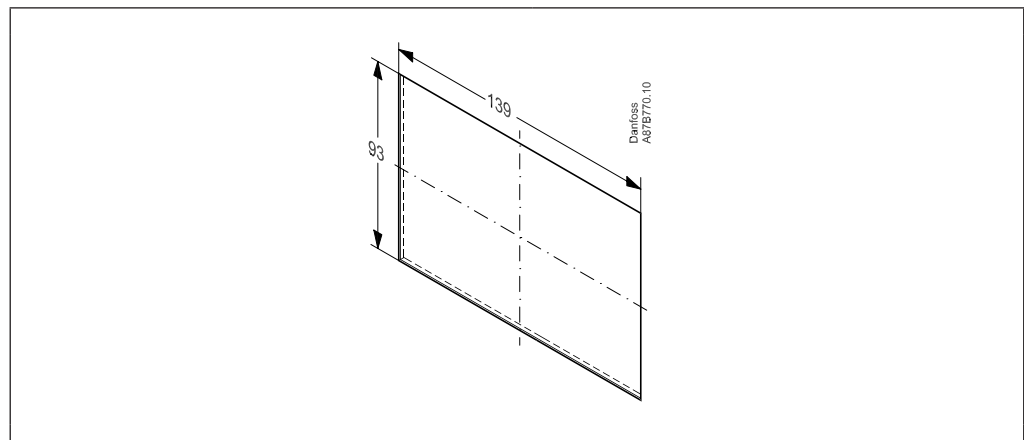
## Dimensioner



## Udskæring til montering

Montering i et panel (panelmonteringssæt, kodenr.: 087B1249).

Panelets tykkelse må ikke overstige 5 mm.



Du kan finde yderligere dokumentation om ECL Comfort 110 på <http://varme.danfoss.dk/>

## Danfoss A/S

Heating Segment, Salg Danmark • varme.danfoss.dk • +45 6991 8080 • E-Mail: kundeservice.dk@danfoss.com

Danfoss påtager sig intet ansvar for mulige fejl i kataloger, brochurer og andet trykt materiale. Danfoss forbeholder sig ret til uden forudgående varsel at foretage ændringer i sine produkter, herunder i produkter, som allerede er i ordre, såfremt dette kan ske uden at ændre allerede aftalte specifikationer. Alle varemærker i dette materiale tilhører de respektive virksomheder. Danfoss og alle Danfoss logoer er varemærker tilhørende Danfoss A/S. Alle rettigheder forbeholdes.