

Tehniline andmeleht

ECL Comfort 110

230 V ja 24 V

Kirjeldus ja kasutamine



ECL Comfort 110

ECL Comfort 110 on universaalne 1-kontuuri regulaator kasutamiseks kaugkütte soojussõlmedes ja -süsteemides, samuti katlaga süsteemides.

Elektrooniline regulaator on mõeldud

- pealevoolu temperatuuri reguleerimiseks välisõhu temperatuuri järgi (küte)
- konstantse temperatuuri reguleerimine (nt soe tarbevesi (STV))
- konstantse temperatuuri reguleerimine (STV vastavalt nõudlusele)

Ühepereelamu kütterakendustes kasutamiseks saab regulaatori ECL Comfort 110 integreerida liidese DLG kaudu Danfoss Link™ süsteemiga.

Regulaatorit on lihtne paigaldada - üks kaabel, üks klemm.

Regulaatoril ECL Comfort 110 on tellimisel kavandatud taustavalgustusega ekraan. Kiire ülevaate saamiseks põhineb ekraanil kuvatu graafilistel sümbolitel ja erinevates keeltes tekstil.

Regulaatoril on sümistorväljund mootorventiili juhtimiseks ja releeväljund pumba juhtimiseks.

Regulaatoriga on võimalik ühendada 4 temperatuuriandurit (Pt 1000 tüüpi) ja sellel on 1 sisend ülejuhtimiseks. Samuti on võimalik ühendada kaugjuhtimispuult ECA 61.

Regulaatorit ECL Comfort 110 saab kasutada peremees- või alluvseadmena ECL 100, ECL 110, ECL 200, ECL 300 ja ECL 301 süsteemides.

Seadet on võimalik paigaldada DIN-siinile, seinale või elektrikilpi.

ECL Comfort 110 töötab piiratud hulga Danfossi mootoritega. Vaata nimekirja.

Tellimine
Regulaatorid

Tüüp	Kirjeldus	Kood
ECL Comfort 110	Universaalne regulaator – 230 V AC. Sisaldab paigalduspõhja.	087B1261
ECL Comfort 110	Universaalne regulaator – 24 V AC. Sisaldab paigalduspõhja.	087B1251
Nädalaprogrammiga ECL Comfort 110	Universaalne regulaator – 230 V AC. Sisaldab paigalduspõhja.	087B1262
Nädalaprogrammiga ECL Comfort 110	Universaalne regulaator – 24 V AC. Sisaldab paigalduspõhja.	087B1252
Paigalduskomplekt	ECL Comfort 110 paigalduspõhi	087B1249

Kirjandus

Tüüp	Kirjeldus	Kood
Instruktsioon, rak.116	Kasutusjuhend ja lühijuhend (inglise keel)	087B8151
	Kasutusjuhend ja lühijuhend (taani keel)	087B8153
	Kasutusjuhend ja lühijuhend (rootsi keel)	087B8155
Instruktsioon, rak. 130	Kasutusjuhend ja lühijuhend (inglise keel)	087B8152
	Kasutusjuhend ja lühijuhend (taani keel)	087B8154
	Kasutusjuhend ja lühijuhend (rootsi keel)	087B8156

Versioonid kõikides muudes keeltes on saadaval meie veebisaidil.

Minge aadressile <http://www.danfoss.com>.

Otsige menüüs „Service and support“ toodet „ECL 110“ ning valige Documentation > Documents > Heating > soovitud keel

Tüüp

Tüüp	Kirjeldus	Kood
ESMT	Välisõhu temperatuuriandur	084N1012
ESM-10	Ruumitemperatuuriandur	087B1164
ESM-11	Pinnaandur	087B1165
ESMB-12	Universaalandur	087B1184
ESMC	Pinnaandur 2 m kaabliga	087N0011
ESMU-100	Uputatav andur, 100 mm, vask	087B1180
ESMU-250	Uputatav andur, 250 mm, vask	087B1181
ESMU-100	Uputatav andur, 100 mm, roostevaba teras	087B1182
ESMU-250	Uputatav andur, 250 mm, roostevaba teras	087B1183

Regulaatori ECL 110 lisavarustus

Tüüp	Kirjeldus	Kood
ECA 110*	Nädalaprogramm regulaatori ECL Comfort 110 jaoks (kiipkaart)	087B1248
DLG**	Vooluvõrguliides regulaatori ECL 110 ja Danfoss Link™ süsteemi integreerimiseks. Paigaldusjuhend/juhised tarnitakse koos tootega.	087H3241

*
ECA 110 on lisaseade regulaatori ECL Comfort 110 versioonidele, millele puudub nädalaprogramm, nt koodinumbrid 087B1261 ja 087B1251 (vt lk 1). ECA 110 abil saab määrata päevaprogrammid süsteemi algus- ja lõpuaja osas ning seeläbi optimeerida energiavarustust.

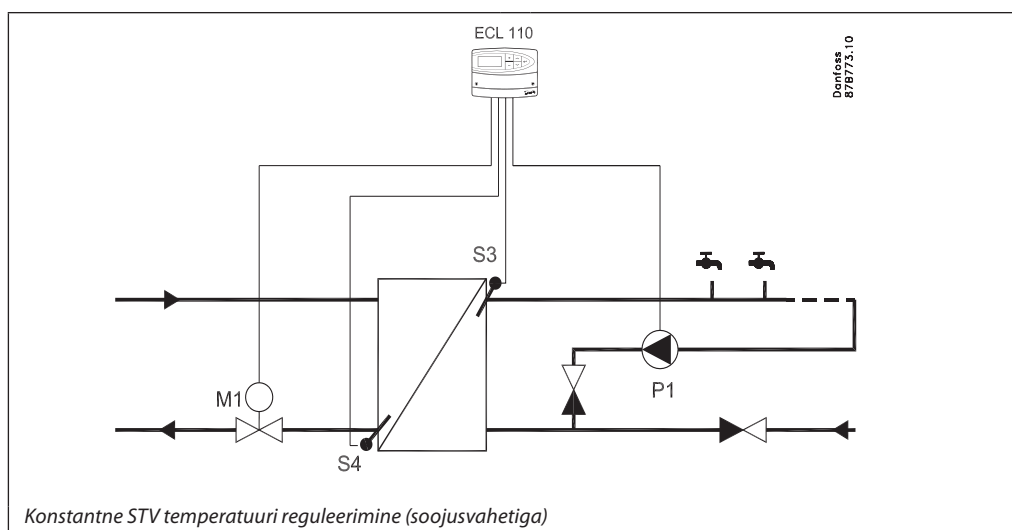
**
Danfoss Link™ CC keskkontroller peab olema Mk III v. 3.2.0 või uuem.

Temperatuuriandurite lisavarustus

Anduritasku	Uputatav, roostevaba teras 100 mm, ESMU-100, Cu (087B1180)	087B1190
Anduritasku	Uputatav, roostevaba teras 250 mm, ESMU-250, Cu (087B1181)	087B1191
Anduritasku	Uputatav, roostevaba teras 100 mm, ESMB-12, (087B1184)	087B1192
Anduritasku	Uputatav, roostevaba teras 250 mm, ESMB-12, (087B1184)	087B1193

**Soe tarbevesi (STV)
(Rakendus 116)**

Rakendus 116, näide 1



Peamised põhimõtted

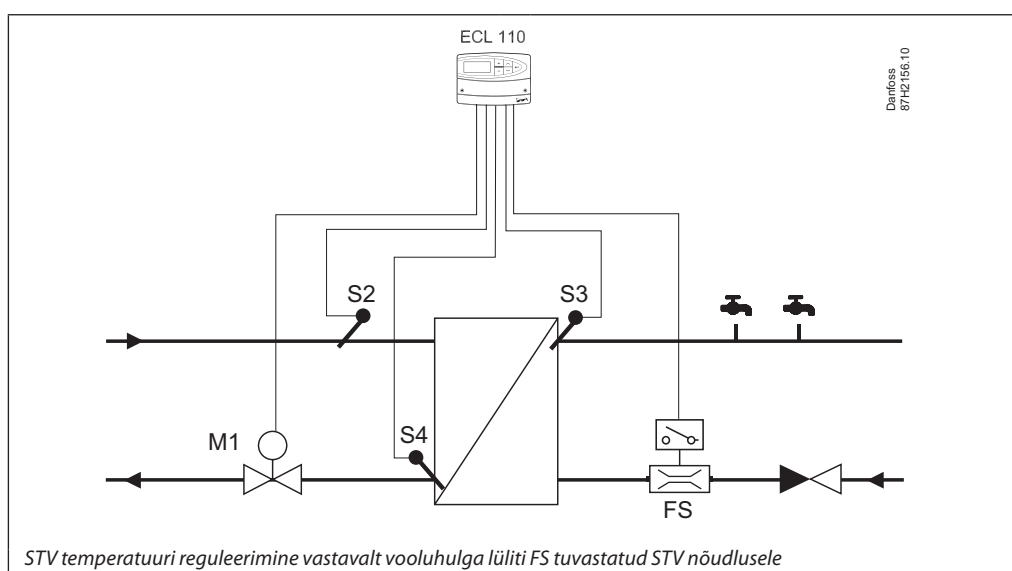
Konstantne STV temperatuuri reguleerimine soojusvahetiga või akumulatsioonipaagiga

Peaveoolu temperatuuri korrigeeritakse vastavalt soovitud peaveoolu temperatuurile.

- STV temperatuuri korrigeerimine
Kui mõõdetud STV temperatuur on madalam kui soovitud temperatuur, siis mootorventiil avaneb aegamööda ning vastupidi.

- Tagasivoolu temperatuuri piiramine
Tagasivoolu temperatuur kaugküttevõrku ei tohi olla liiga kõrge. Kui on, siis soovitud peaveoolu temperatuuri korrigeeritakse (tavaliselt madalamaks), selle tulemuseks on mootorventiili järkjärguline sulgumine. Katlaga küttesüsteemides tagasivoolu temperatuur ei tohi olla liiga madal (samasugune seadistamine nagu ülalpool).
- Ringluspumba juhtimine
Ringluspump töötab kuni soovitud STV temperatuur on kõrgem kui seadistatud väärtus (tehaseade 20 °C).

Rakendus 116, näide 2:



Üldpõhimõtted

Soovitud STV temperatuuri (nt 55 °C) reguleeritakse seni, kuni vooluhulga lüliti FS tuvastab voolu.

Kui STV voolu ei tuvastata, saab ECL 110 hoida minimaalset pealevoolu temperatuuri temperatuurianduri S2 juures.

Temperatuurianduri S2 juures mõõdetud temperatuur korrigeerib määratud proportsionaalsusala (Xp), et saavutada stabiilne reguleerimine erinevate pealevoolu temperatuuride korral.

STV ringluse temperatuuri (nt 55 °C) on võimalik hoida.

Põhiülesanded

Pealevoolu temperatuuri reguleerimine

- Tagasivoolu temperatuuri piiramine
Regulaator muudab automaatselt soovitud pealevoolu temperatuuri, et saavutada rahuldav tagasivoolu temperatuur juhul, kui tagasivoolu temperatuur langeb allapoole seadistatud väärtust või tõuseb kõrgemale seadistatud väärtusest. Regulaatoris ECL 110 määratakse tagasivoolu temperatuuri mõjutegur.

Ohutusabinõud

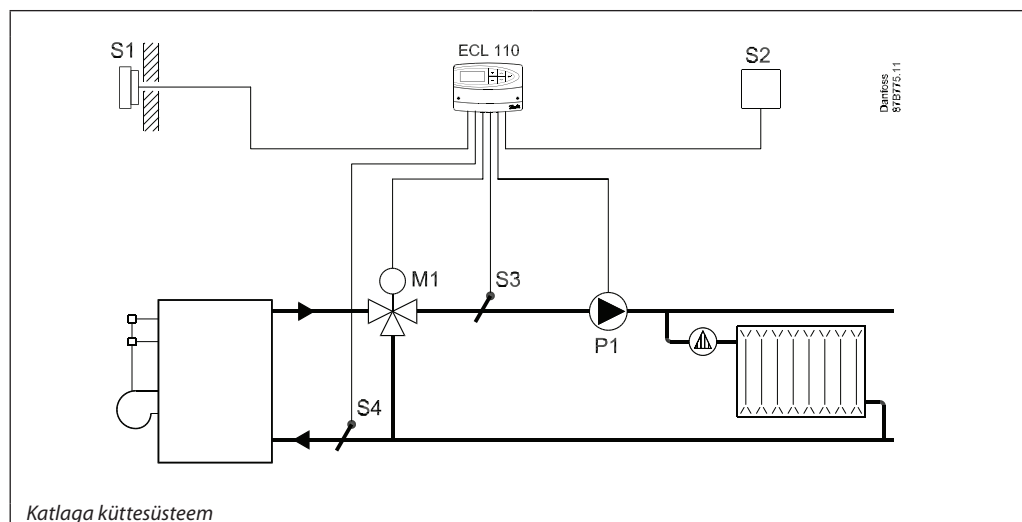
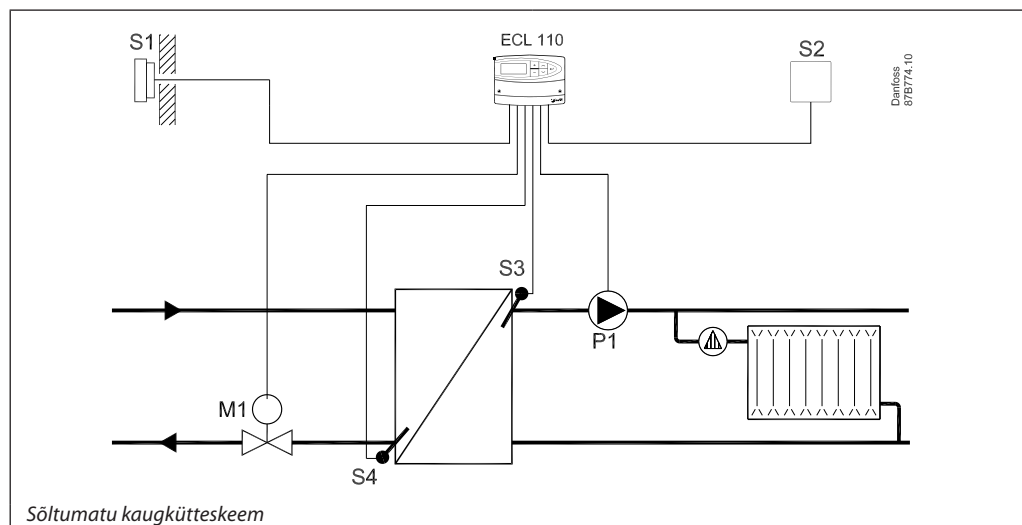
- Külumiskaitse
Regulaator lülitab automaatselt ringluspumba tööle kuni pealevoolu temperatuur on madalam kui seadistatud väärtus (tehasesead 10 °C).
- Mootori kaitse
Regulaator takistab temperatuuri ebastabiilset reguleerimist ja tagab seeläbi mootoriga reguleeriventili ja täiturmootori pikema tööea.
- Pumba treening
Pumba lühiajaline töötamine kütteperioodivälisel ajal, et vältida kinnikiilumist.

Optimeerimine

- Automaatne häälestus
Funktsioon proportsionaalsusala (Xp) ja integratsiooniaja (Tn) automaatseks seadistamiseks.

Küte (Rakendus 130)

Rakenduse 130 näited



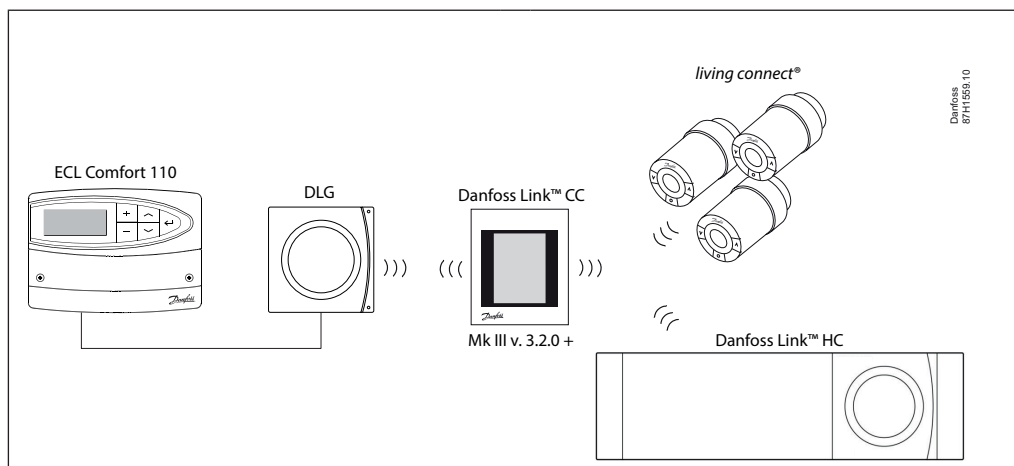
Peamised põhimõtted

Soojusvahetiga või ilma soojusvahetita kaugküttesüsteemide ning katlaga küttesüsteemide reguleerimine.

Pealevoolu temperatuuri reguleeritakse reeglina vastavalt soovitud ruumitemperatuurile. Soovitud ruumitemperatuuri (mugavus ja alandus) saab määrata nädalaprogrammiga.

- Pealevoolu temperatuuri korrigeerimine
ECL Comfort regulaator arvutab vajaliku pealevoolu temperatuuri vastavalt välisõhu temperatuurile. Mida madalam on välisõhu temperatuur, seda kõrgem on vajalik pealevoolu temperatuur.
Küttegaafik (välisõhu temperatuuri ja soovitud pealevoolu temperatuuri suhe) seadistatakse kalde väärtuse abil. Määrata saab pealevoolu vee soovitud kõrgeima/ madalaima temperatuuri.
Mootorventiil avaneb vähehaaval kuni pealevoolu temperatuur on madalam kui vajalik temperatuur ning vastupidi.

- Tagasivoolu temperatuuri piiramine
Tagasivoolu temperatuur kaugküttevõrku ei tohi olla liiga kõrge. Kui on, siis soovitud pealevoolu temperatuuri korrigeeritakse (tavaliselt madalamaks), selle tulemuseks on mootorventiili järkjärguline sulgumine. Katlaga küttesüsteemides tagasivoolu temperatuur ei tohi olla liiga madal (samasugune seadistamine nagu ülalpool).
- Ruumitemperatuuri piiramine
Kui mõõdetav ruumitemperatuur ei ole võrdne soovitud temperatuuriga, on vaja seadistada pealevoolu temperatuuri.
- Ringluspumba juhtimine
Ringluspump töötab kuni soovitud pealevoolu temperatuur on kõrgem kui seadistatud väärtus (tehasesead 20 °C) või välisõhu temperatuur on madalam kui seadistatud (tehasesead 2 °C).
- Kütte väljalülitamise funktsioon võimaldab kõrgete välisestemperatuuride korral kütte VÄLJA lülitada ja ringluspumba peatada.

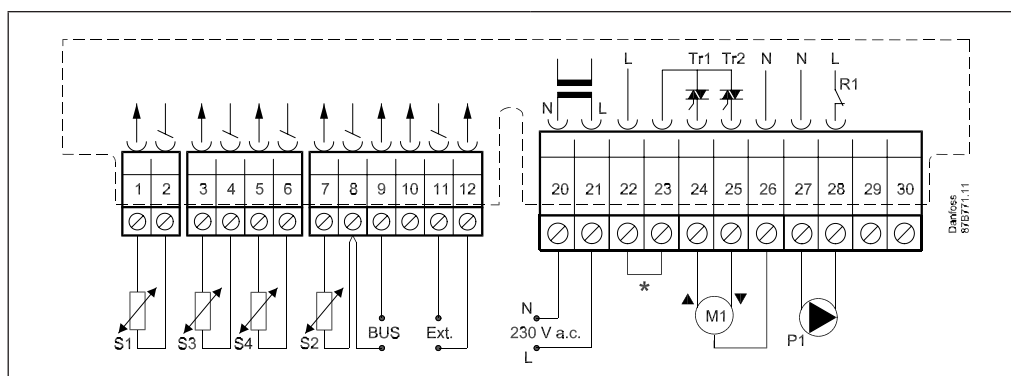
Süsteemiga Danfoss Link™ varustatud rakendus


Regulaatori ECL Comfort 110 integreerimisel süsteemiga Danfoss Link™ liidese DLG kaudu saavutatakse järgmist:

- kütte on nõudluse olemasolul alati SEES;
- kütet juhitakse ainult ühest liidesest;
- küttemugavus saavutatakse kõige madalama energiatarbimisega;
- Danfoss Link™ CC ekraanil kuvatakse välisõhu temperatuur.

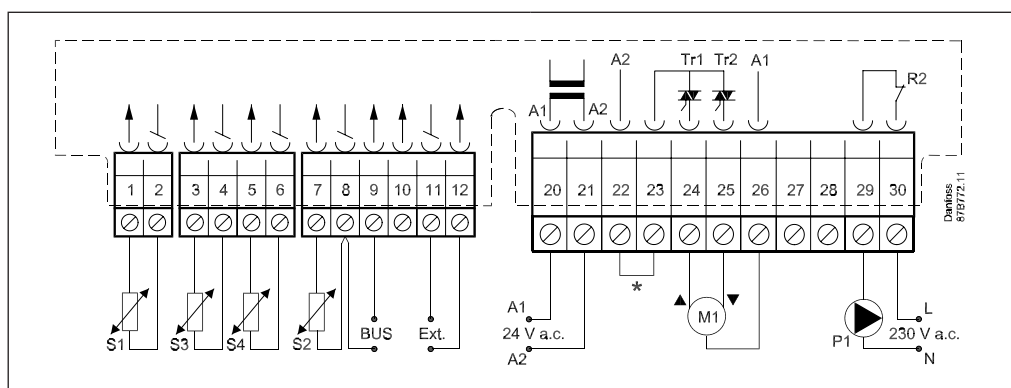
Üldandmed

Ümbritsev temperatuur	0 - 55 °C
Ladustamistemperatuur	-40 - + 70 °C
Paigaldus	DIN siin, sein või el.kilp
Anduri tüüp	Pt 1000 (1000 Ω @ 0 °C)
Kellaaja ja kuupäeva säilimine toitekatkestuse korral vähemalt	36 tundi
Seadete ja andmete varundus	Välkmälu
Kuupäev ja kellaeg	Sisseehitatud reaajakell läheb automaatselt üle suve- ja talveajale.
Kaitstusklass	IP 41 DIN 40050
CE - markeering vastavalt standarditele	EMC-Directive LVD-Directive RoHS-Directive
Regulaatorisse ECL 110 integreeritud ja valitavad keeled	(tähestikulises järjekorras) eesti, inglise, leedu, läti, poola, rootsi, saksa, soome, taani ja vene keel.

Elektriühendus - 230 V


* Ohutustermostaadi ühendused

Toitepinge	230 V a.c. - 50 Hz
Pingevahemik	207 kuni 244 V (IEC 60038)
Energiatarbimine	3 VA
Koormus relee 1 väljunditele	4 (2) A - 230 V a.c.
Koormus sümistorväljunditele	15 VA @ 230 V a.c.

Elektriühendus - 24 V


* Ohutustermostaadi ühendused

Toitepinge	24 V a.c. - 50 Hz
Pingevahemik	21.6 kuni 26.4 V (IEC 60038)
Energiatarbimine	3 VA
Koormus relee 2 väljunditele	4 (2) A - 230 V a.c.
Koormus sümistorväljunditele	15 VA @ 24 V a.c.

Soovitavad täiturmootori tüübid

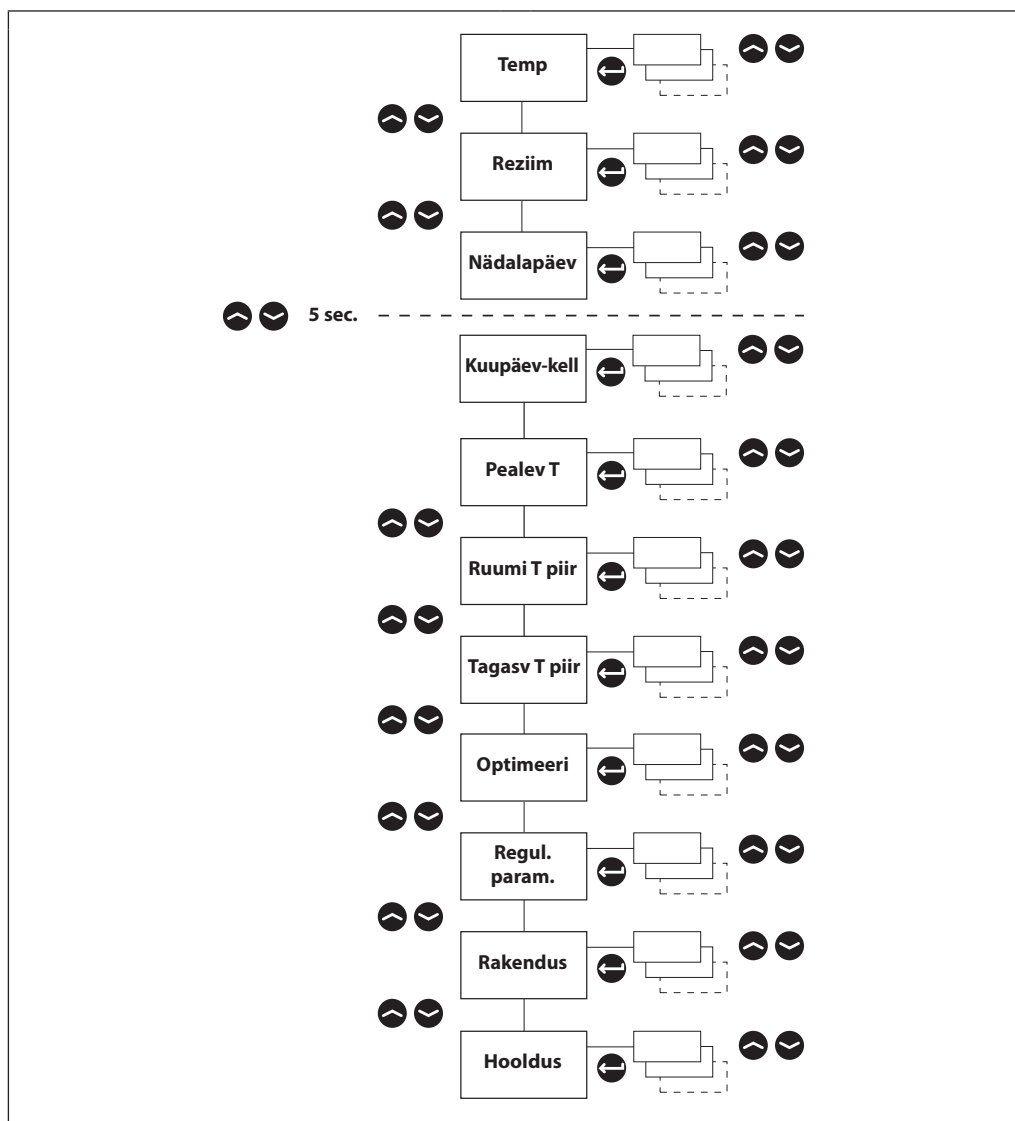
Tüüp (Danfoss):	Märkus:
ABV	Termoshüdrauliline, ON/OFF juhtimine; reguleerventiilidele
AMB 100	Hammasülekandega ajam, 3-punkt juhtimine; pöördventiilidele
AMV 10 / 20 / 30	Hammasülekandega ajam, 3-punkt juhtimine; reguleerventiilidele
AMV 100	Hammasülekandega ajam, 3-punkt juhtimine; reguleerventiilidele

Töötamine

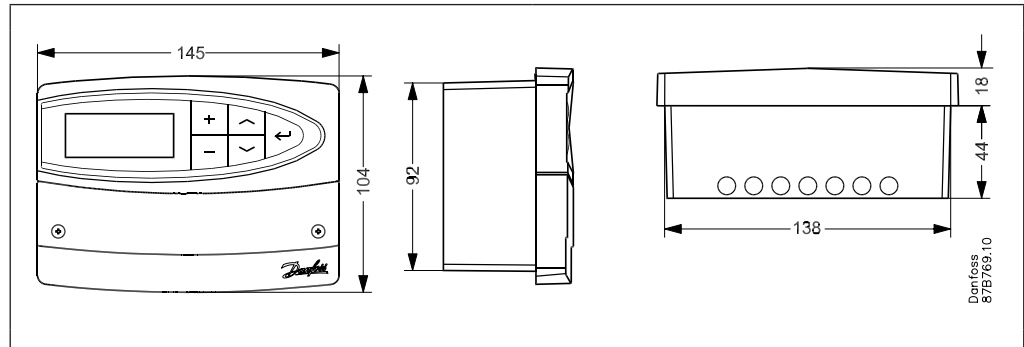
+
-
→
←
↵

Temperatuuride ja väärtuste seadistamine.
 Menüüridade vahel liikumine.
 Valik / tagasi.
 2 sekundit
 Tagasi kasutaja igapäevamenüüsse.

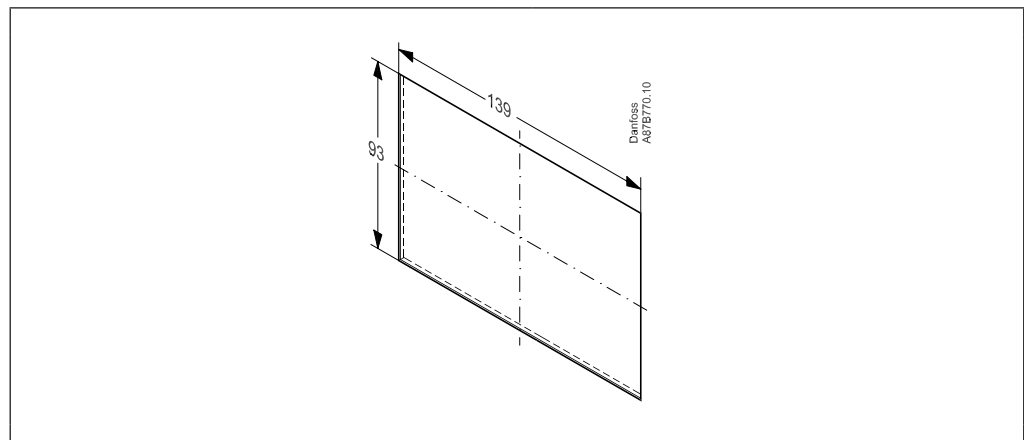
Menüüridade vahel liikumine



Mõõtmed

Paigaldamiseks välja
lõikamine

Kilbi paigaldamine (kilbipaigaldamise komplekt, kood 087B1249). Kilbi paksus ei tohi olla suurem kui 5 mm.



Lisadokumentatsioon regulaatori ECL Comfort 110 kohta on saadaval saidil <http://heating.danfoss.ee/>