

Tekninen esite

ECL Comfort 110

230 V AC ja 24 V AC

Kuvaus ja sovellus



ECL Comfort 110

ECL Comfort 110 on 1-piirinen säätölaite, jota käytetään kaukolämmön lämmönjakokeskuksissa ja kaukolämpöjärjestelmissä sekä kattilajärjestelmissä.

Elektroninen säätölaite soveltuu

- ulkoilman mukaan säätävän menoveden lämpötilan säätämiseen (lämmitys)
- jatkuvaan lämpötilan säätämiseen (esim. lämmin käyttövesi)

ECL Comfort 110 voidaan asentaa omakotitalojen lämmityssovelluksiin Danfoss Link™ -ratkaisun avulla DLG-liitännän kautta.

Säätölaite on suunniteltu helposti asennettavaksi: yksi kaapeli, yksi liitin.

ECL Comfort 110 -säätölaitteessa on yksilöllisesti suunniteltu taustavalaistu näyttö. Grafiikkaa ja tekstiä sisältävä näyttö on selkeä. Kielivalikoima on kattava.

Säätölaitteessa on triac-lähdöt moottoriventtiileille ja relelähdet pumppuohjaukselle.

Säätölaitteeseen voidaan liittää jopa 4 lämpötilanturia (Pt 1000-tyyppisiä) ja siinä on 1 tulo ohituskytkentään.

ECL Comfort 110 -säätölaitetta voidaan käyttää ylä- tai alasäätimenä säätöjärjestelmissä ECL 100, ECL 110, ECL 200, ECL 300 ja ECL 301.

Säätölaite asennetaan DIN-kiskoon, seinään tai paneeliin.

ECL Comfort 110 toimii vain osalla Danfoss säätömöottoreista. Katso lista.

Tilaaminen
Säätölaitteet

Tyyppi	Nimike	Koodi (tilausnumero)
ECL Comfort 110	Universaali laitteisto – 230 V AC Alusta sisältyy toimitukseen	087B1261
ECL Comfort 110	Universaali laitteisto – 24 V AC Alusta sisältyy toimitukseen	087B1251
ECL Comfort 110 ajastinohjelmalla	Universaali laitteisto – 230 V AC Alusta sisältyy toimitukseen	087B1262
ECL Comfort 110 ajastinohjelmalla	Universaali laitteisto – 24 V AC Alusta sisältyy toimitukseen	087B1252
Asennussarja paneeliasennukseen	ECL Comfort 110 -säätölaitteelle	087B1249

Kirjallisuus

Tyyppi	Nimike	Koodi (tilausnumero)
Käyttöohje, sovellus 116	Käyttöohje ja pikaopas (englanti)	087B8151
	Käyttöohje ja pikaopas (tanska)	087B8153
	Käyttöohje ja pikaopas (ruotsi)	087B8155
Käyttöohje, sovellus 130	Käyttöohje ja pikaopas (englanti)	087B8152
	Käyttöohje ja pikaopas (tanska)	087B8154
	Käyttöohje ja pikaopas (ruotsi)	087B8156

Kaikki muut kieliversiot ovat saavilla verkkosivustoltamme.

Siirry osoitteeseen <http://www.danfoss.com>.

Hae Service and support -valikosta ECL 110 ja valitse Documentation > Documents > Heating > kieli

PT 1000 -lämpötila-anturit

Tyyppi	Nimike	Koodi (tilausnumero)
ESMT	Ulkolämpötila-anturi	084N1012
ESM-10	Huonelämpötila-anturi	087B1164
ESM-11	Pintalämpötila-anturi	087B1165
ESMB-12	Universaali anturi	087B1184
ESMC	Pintalämpötila-anturi ja 2 m kaapeli	087N0011
ESMU-100	Uppoanturi, 100 mm, kupari	087B1180
ESMU-250	Uppoanturi, 250 mm, kupari	087B1181
ESMU-100	Uppoanturi, 100 mm, ruostumaton teräs	087B1182
ESMU-250	Uppoanturi, 250 mm, ruostumaton teräs	087B1183

Lisätarvikkeet, ECL 110

Tyyppi	Nimike	Koodi (tilausnumero)
ECA 110*	Ajastinohjelma ECL Comfort 110 -säätölaitteelle (sirukortti)	087B1248
DLG**	Virtalähteellä varustettu liitäntä, jolla järjestelmä integroidaan ECL 110 -laitteeseen ja Danfoss Link™ -ratkaisuun. Tuotteen toimitussisältöön kuuluu asennusopas / ohjeet.	087H3241

* ECA 110 on lisäosa niille ECL Comfort 110 -säätölaitteen versioille, joissa ei ole ajastinohjelmaa, esim. tilausnumerot 087B1261 ja 087B1251 (katso sivu 1). ECA 110:n avulla on mahdollista asettaa yksilöllinen ohjelma aloitus- ja lopetusaikoihin ja näin optimoida energian kulutusta.

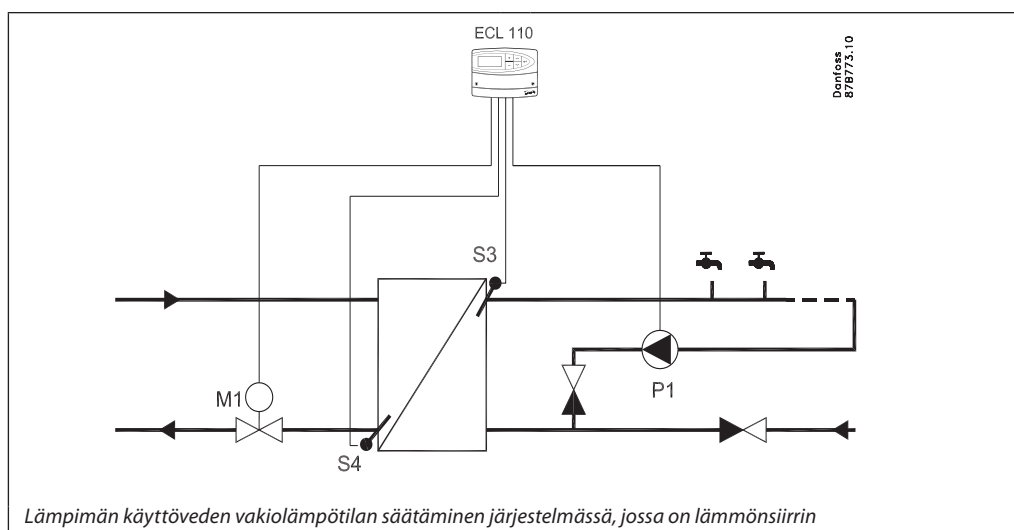
** Danfoss Link™ -järjestelmän CC-paneelin on oltava Mk III versio 3.2.0 tai uudempi versio.

Lisätarvikkeet, lämpötila-anturi

Anturitasku	Ruostumaton teräs 100 mm, uppoanturille ESMU-100, Cu (087B1180)	087B1190
Anturitasku	Ruostumaton teräs 250 mm, uppoanturille ESMU-250, Cu (087B1181)	087B1191
Anturitasku	Ruostumaton teräs 100 mm, yleisanturille ESMB-12 (087B1184)	087B1192
Anturitasku	Ruostumaton teräs 250 mm, yleisanturille ESMB-12 (087B1184)	087B1193

**Lämmin käyttövesi (LKV)
(Sovellus 116)**

Sovellus 116, esimerkki 1


Peruseriaatteet

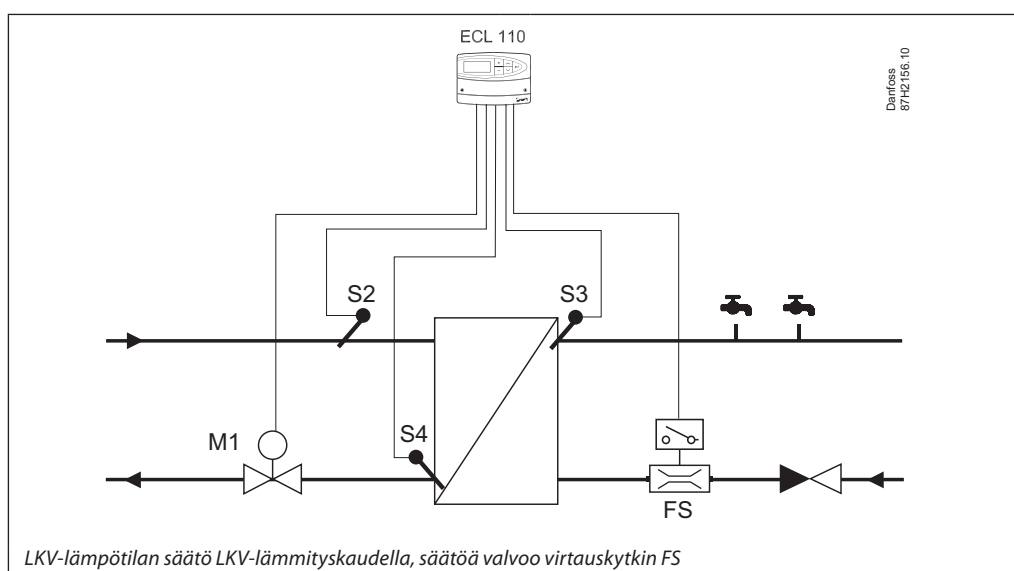
Lämpimän käyttöveden vakioämpötilan säätäminen järjestelmässä, jossa on lämmönsiirrin tai varaajasäiliö

Yleensä menoveden lämpötilaa säädetään menoveden halutun lämpötilan mukaan.

- LKV-lämpötilan säätäminen
Moottoriventtiili avautuu vähitellen, jos mitattu LKV-lämpötila alittaa asetetun LKV-lämpötilan, ja päinvastoin.

- Paluulämpötilan rajoitus
Paluuv veden lämpötila kaukolämpöverkkoon ei saa olla liian korkea. Jos näin on, voidaan menoveden lämpötilaa säätää (tavallisesti alempaan arvoon) ja moottoriventtiili sulkeutuu vähitellen. Kattilajärjestelmässä paluuv veden lämpötila ei saa olla liian matala (sama säätö kuin yllä).
- Kiertovesipumpun säätö
Kiertovesipumppu on päällä (ON), kun haluttu lämmin käyttöveden lämpötila on korkeampi kuin käyttäjän määrittämä arvo (tehdasasetus: 20 °C).

Sovellus 116, esimerkki 2:



Peruseriaatteet

Haluttua lämpimän käyttöveden lämpötilaa, esim. 58 °C, säädetään niin kauan kuin virtauskytkin FS havaitsee virtauksen.

Jos kytkin ei havaitse LKV-virtausta, ECL 110 ylläpitää S2:n minimitulolämpötilan.

S2:n lämpötila korjaa asetettua P-aluetta (Xp), jotta säätö pysyy vakaana eri tulolämpötiloissa.

LKV-kierron lämpötila, esim. 55 °C, ylläpidetään.

Avaintoiminnot
Menoveden lämpötilan säätö

- Paluulämpötilan rajoitus

Säädin muuttaa automaattisesti menoveden haluttua lämpötilaa, jotta saavutetaan hyväksyttävä paluuv veden lämpötila, kun se menee asetetun arvon ala- tai yläpuolelle. Paluuv veden lämpötilan vaikutusta voidaan rajoittaa ECL 110 -laitteella.

Optimointi

- Automaattiviritys

Automaattitoiminto, joka asettaa P-alueen (Xp) ja integrointiajan (Tn).

Turvatoiminnot

- Jäätymissuojaus

Säätölaite kytkee kiertovesipumpun automaattisesti päälle (ON), kun menoveden lämpötila on alempi kuin käyttäjän asettama arvo (tehdasasetus: 10 °C).

- Moottorinsuojaus

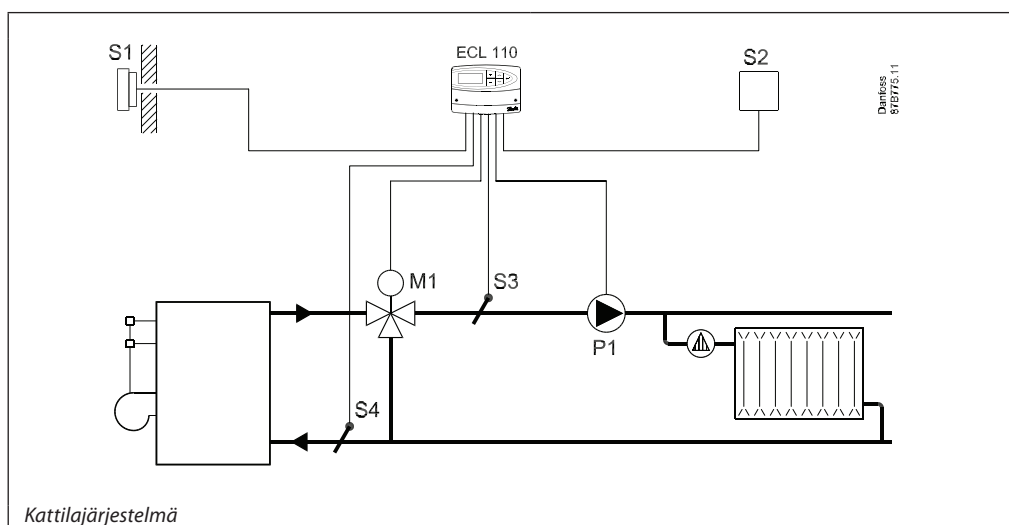
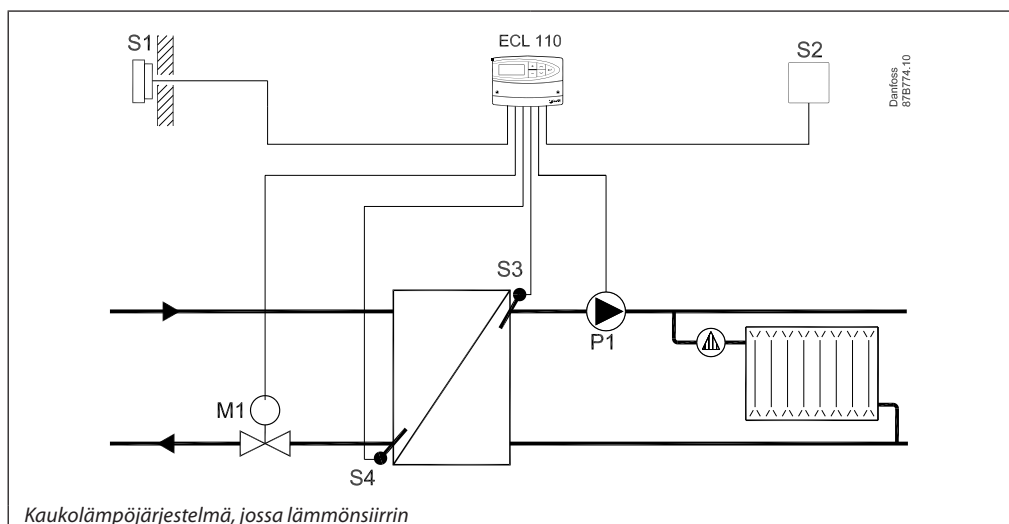
Säätölaite estää epävakaata lämpötilan säätöä, minkä ansiosta moottoroidun säätöventtiilin ja toimimoottorin käyttöikä pitenee.

- Pumpun voimistelu

Pumpun voimistelu -toiminnolla estetään pumpun jumituminen lämmityskauden ulkopuolella.

**Lämmitys
(Sovellus 130)**

Sovellus 130, esimerkit



Peruseriaatteet

Kaukolämpöjärjestelmien (lämmönsiirtimen kanssa tai ilman) ja kattilajärjestelmien lämmityspiirien säätämiseen

Yleensä menoveden lämpötilaa säädetään halutun huonelämpötilan mukaan.

Haluttu huonelämpötila (normaali ja alennettu) voidaan määrittää ajastinohjelmalla.

- Menoveden lämpötilan säätäminen

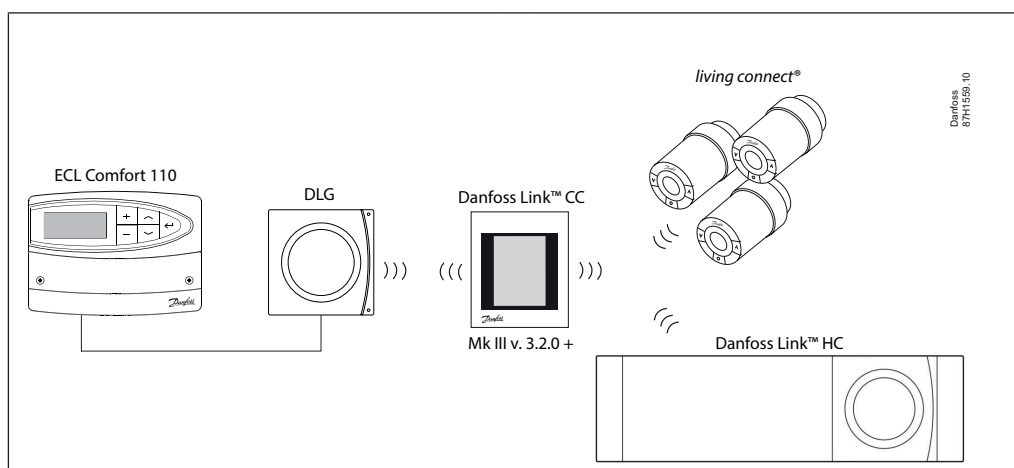
Haluttu menoveden lämpötila lasketaan ECL Comfort -säätimellä ulkolämpötilan perusteella. Mitä alhaisempi ulkolämpötila on, sitä korkeampi on haluttu menoveden lämpötila. Lämmityskäyrä (ulkolämpötilan ja menoveden halutun lämpötilan välinen suhde) määritetään esiasetettujen käyrien avulla. Menoveden lämpötilalle voidaan asettaa ylä- ja alarajat. Moottoriventtiili avautuu vähitellen, jos menoveden lämpötila alittaa menoveden halutun lämpötilan, ja päinvastoin.

- Paluulämpötilan rajoitus
Paluuveden lämpötila kaukolämpöverkkoon ei saa olla liian korkea. Jos näin on, voidaan menoveden lämpötilaa säätää (tavallisesti alempaan arvoon) ja moottoriventtiili sulkeutuu vähitellen. Kattilajärjestelmässä paluuveden lämpötila ei saa olla liian matala (sama säätö kuin yllä).

- Huonelämpötilan rajoitus
Jos mitattu huonelämpötila ei vastaa haluttua huonelämpötilaa, menoveden haluttua lämpötilaa voidaan säätää.

- Kiertovesipumpun säätö
Kiertovesipumppu on päällä (ON), kun haluttu menoveden lämpötila on korkeampi kuin käyttäjän määrittämä arvo (tehdasasetus: 20 °C) tai ulkolämpötila on matalampi kuin käyttäjän asettama arvo (tehdasasetus: 2 °C).

- Lämmityksen lopetustoiminto voi kytkeä lämmityksen pois päältä ja pysäyttää kiertovesipumpun, kun ulkolämpötila on korkea.

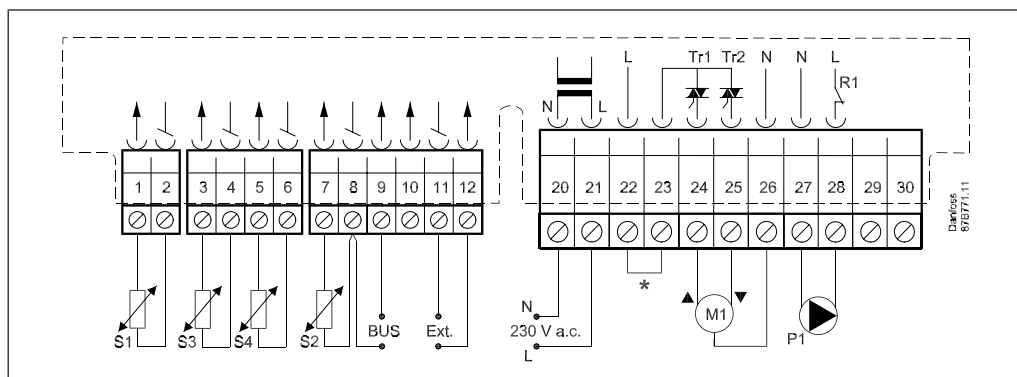
Säätölaitteen ja Danfoss Link™ -ratkaisun yhteiskäyttö


Kun ECL Comfort 110 -säätölaite ja Danfoss Link™ integroidaan DLG-liitäntän avulla, järjestelmällä on useita etuja:

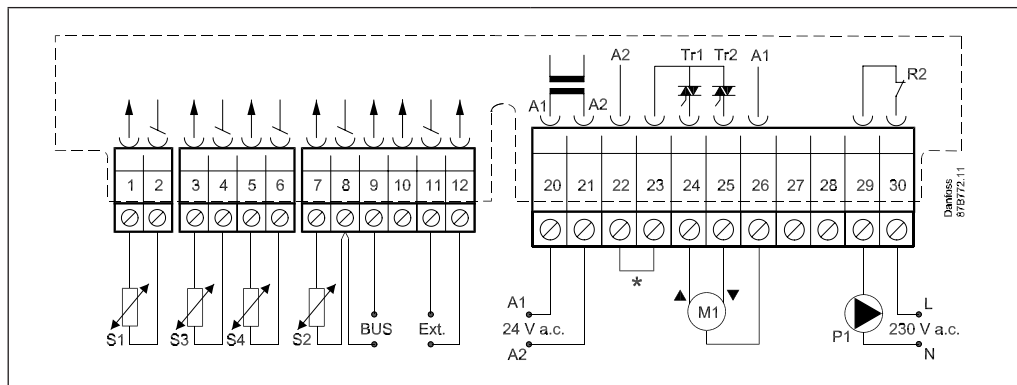
- Lämmitys on päällä (ON) aina tarvittaessa
- Lämmitystä ohjataan yhdellä käyttöliittymällä
- Lämmitysmukavuus saavutetaan pienellä energiankulutuksella
- Ulkolämpötila näkyy Danfoss Link™ -paneelissa

Yleiset tiedot

Ympäristön lämpötila	0 - 55 °C
Varastointilämpötila	-40 - + 70 °C
Kotelointi	DIN-kisko, seinä tai paneeli
Anturityyppi	Pt 1000 (1 000 Ω @ 0 °C)
Kellonajan ja päivämäärän varmistusaika väh.	36 tuntia
Asetusten ja tietojen varmuuskopiointi	Flash-muisti
Päivämäärä ja aika	Sisäänrakennettu kello vaihtaa kesä-/talviajan automaattisesti.
Kotelointiluokka	IP 41 DIN 40050
-merkintä standardien mukaisesti	EMC-direktiivi Pienjännitedirektiivi RoHS-direktiivi
ECL 110 -laitteen kielivaihtoehdot	(aakkosjärjestyksessä) englanti, latvia, liettua, puola, ruotsi, saksa, suomi, tanska, venäjä ja viro.

Sähkökytkennät – 230 V AC

**Turvatermostaatin liitännät*

Syöttöjännite	230 V AC, 50 Hz
Jännitealue	207–244 V AC (IEC 60038)
Virrankulutus	3 VA
Releen 1 ulostulojen kuorma	4 (2) A - 230 V AC
Triac-lähtöjen kuorma	15 VA @ 230 V AC

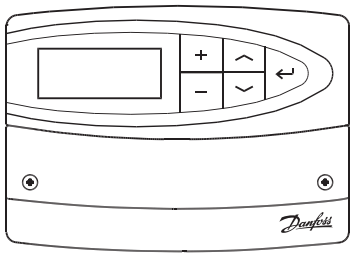
Sähkökytkennät – 24 V AC

**Turvatermostaatin liitännät*







Syöttöjännite	24 V AC, 50 Hz
Jännitealue	21,6–26,4 V AC (IEC 60038)
Virrankulutus	3 VA
Releen 2 ulostulojen kuorma	4 (2) A - 230 V AC
Triac-lähtöjen kuorma	15 VA @ 24 V AC

Suosittelut säätömoottorimallit

Tyypit (Danfoss):	Huomautukset:
ABV sarja	Thermo-hydraulinen, ON-OFF säätö, karaventtiileille
AMB 100 sarja	3-piste ohjattu, kiertokara venttiileille
AMV 10 / 20 / 30 sarja	3-piste ohjattu, karaventtiileille
AMV 100 sarja	3-piste ohjattu, karaventtiileille

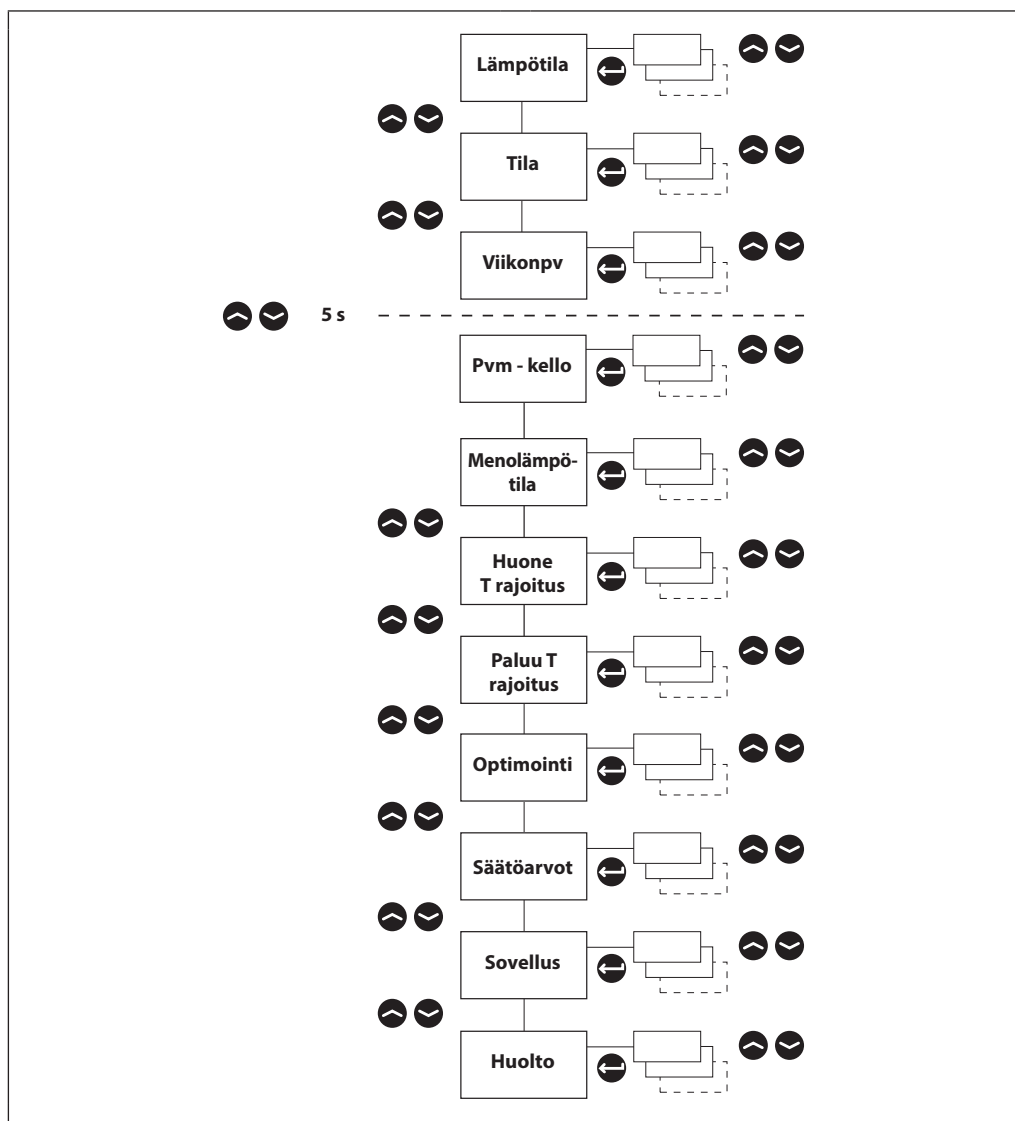
Toiminta



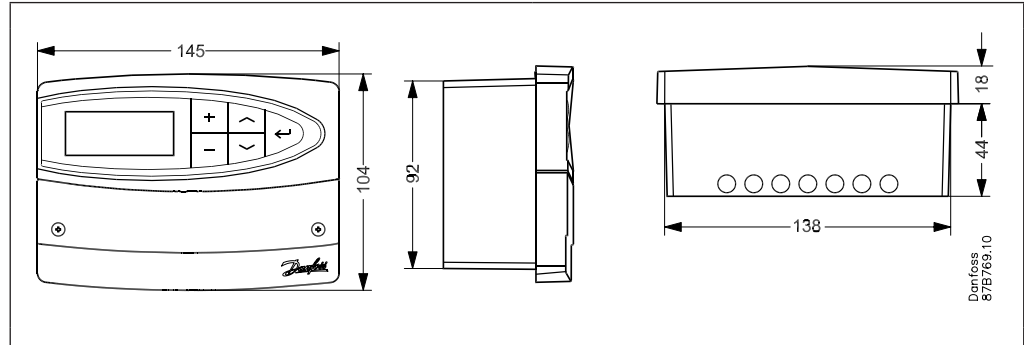
 **+**
 **-**
 **→**
 **←**
 **↵**
 **⏸**
 2 sek.
 Paluu päivittäiskäytön valikkoon.

+ Lämpötilojen ja arvojen säätö.
→ Siirtyminen valikkoriviltä toiselle.
← Valitse / palaa.
⏸ 2 sek. Paluu päivittäiskäytön valikkoon.

Valikoissa liikkuminen



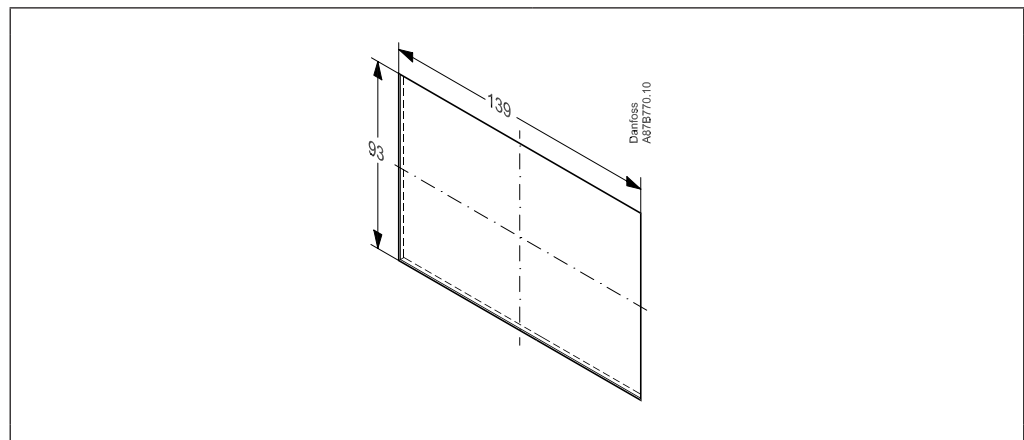
Mitat



Asennusaukko

Asennus paneeliin (paneeliasennussarja, tilausno: 087B1249).

Paneelin paksuus ei saa olla yli 5 mm.



Lisätietoja ECL Comfort 110 -moduuleista on osoitteessa <http://heating.danfoss.fi/>

OY Danfoss AB

Danfoss Lämpö • lampo.danfoss.fi • +358 075 325 1100 • Sähköposti: asiakaspalvelu.fi@danfoss.com

Danfoss ei vastaa luetteloissa, esitteissä tai muissa painotuotteissa mahdollisesti esiintyvistä virheistä. Danfoss pidättää itselleen oikeuden tehdä ennalta ilmoittamatta tuotteisiinsa muutoksia, myös jo tilattuihin, mikäli tämä voi tapahtua muuttamatta jo sovitun suoritusarvoja. Kaikki tässä materiaalissa esiintyvät tavaramerkit ovat asianomaisten yritysten omaisuutta. Danfoss ja kaikki Danfoss logot ovat Danfoss A/S:n tavaramerkkejä. Kaikki oikeudet pidätetään.