

Techninis aparašymas

ECL Comfort 110

230 V AC ir 24 V AC

Aprašymas ir pritaikymas



ECL Comfort 110

ECL Comfort 110 yra universalus 1 kontūro valdiklis, naudojamas centralizuoto šildymo mazguose ir centralizuoto šildymo sistemose, taip pat katilinėse.

Tai elektroninis valdiklis, atliekantis:

- srauto temperatūros reguliavimą (šildymo sistemoje) pagal lauko temperatūros pokyčius
- pastovios temperatūros kontrolę (pvz., buitinio karšto vandens, KV)
- pastovios temperatūros kontrolę (KV pagal poreikį)

Individualaus gyvenamojo namo šildymo sistemose, naudojant DLG sąsają, ECL Comfort 110 galima integruoti su Danfoss Link™ sprendimu.

Valdiklio prijungimas paprastas: vienas laidas, viena jungtis.

ECL Comfort 110 valdiklyje yra specializuotas ekranas su pašvietimu. Siekiant pagreitinti peržiūrą, ekrano nuskaitymai žymimi grafiniais simboliais, o tekstas pateikiamas įvairiomis kalbomis.

Valdiklyje yra tiristoriaus išėjimas vožtuvui su pavara ir reliniai išėjimai siurblio valdymui.

ECL Comfort 110 valdiklį galima naudoti kaip valdantįjį arba pavaldinį ECL100, ECL110, ECL200, ECL 300 ir ECL 301 sistemose.

Jis paruoštas montavimui ant DIN šynos, ant sienos arba panelėje.

ECL Comfort 110 veikia tik su tam tikromis Danfoss pavaromis. Žiūrėkite žemiau.

Užsakymas
Valdikliai

Tipas	Paskirtis	Kodas
ECL Comfort 110	Universalus įrenginys – 230 V kintamoji srovė Montažinė dėžutė pridedama	087B1261
ECL Comfort 110	Universalus įrenginys – 24 V kintamoji srovė Montažinė dėžutė pridedama	087B1251
ECL Comfort 110 su savaitės grafiku	Universalus įrenginys – 230 V kintamoji srovė Montažinė dėžutė pridedama	087B1262
ECL Comfort 110 su savaitės grafiku	Universalus įrenginys – 24 V kintamoji srovė Montažinė dėžutė pridedama	087B1252
Montavimo panelėje priemonės	Skirtos ECL Comfort 110	087B1249

Literatūra

Tipas	Paskirtis	Kodas
Instrukcijos, 116 taikymas	Vartotojo vadovas ir trumpasis vadovas (anglų k.)	087B8151
	Vartotojo vadovas ir trumpasis vadovas (danų k.)	087B8153
	Vartotojo vadovas ir trumpasis vadovas (švedų k.)	087B8155
Instrukcijos, 130 taikymas	Vartotojo vadovas ir trumpasis vadovas (anglų k.)	087B8152
	Vartotojo vadovas ir trumpasis vadovas (danų k.)	087B8154
	Vartotojo vadovas ir trumpasis vadovas (švedų k.)	087B8156

Versijas kitomis kalbomis rasite mūsų svetainėje.

Eikite į <http://www.danfoss.com>.

Meniu „Service and support“ ieškokite „ECL 110“ ir pasirinkite Documentation > Documents > Heating > savo kalbą

Pt 1000 temperatūros jutikliai

Tipas	Paskirtis	Kodas
ESMT	Lauko temperatūros jutiklis	084N1012
ESM-10	Kambario temperatūros jutiklis	087B1164
ESM-11	Paviršiaus jutiklis	087B1165
ESMB-12	Universalus jutiklis	087B1184
ESMC	Paviršiaus jutiklis, įsk. 2 m kabelio	087N0011
ESMU-100	Panardinamas jutiklis, 100 mm, varis	087B1180
ESMU-250	Panardinamas jutiklis, 250 mm, varis	087B1181
ESMU-100	Panardinamas jutiklis, 100 mm, nerūdijantis plienas	087B1182
ESMU-250	Panardinamas jutiklis, 250 mm, nerūdijantis plienas	087B1183

Priedai, skirti ECL 110

Tipas	Paskirtis	Kodas.
ECA 110*	ECL Comfort 110 savaitės grafikas (lustinė kortelė)	087B1248
DLG**	Maitinimo sąsaja, skirta ECL 110 ir Danfoss Link™ sistemai integruoti. Montavimo vadovas / instrukcijos pateikiamos kartu su gaminiu.	087B3241

*
ECA 110 priedas skirtas ECL Comfort 110 versijoms, kuriose nėra savaitės grafiko, pavyzdžiui, kodo nr. 087B1261 ir 087B1251 (žr. 1 psl.). Naudojant ECA 110 bus galima nustatyti sistemos paleidimo ir stabdymo asmeninį grafiką bei optimizuoti energijos tiekimą.

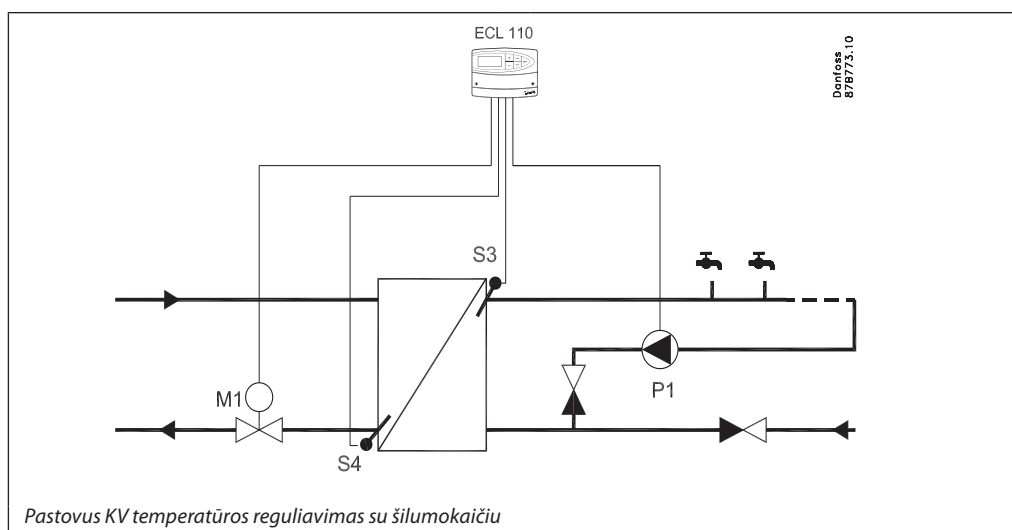
**
Danfoss Link™ sistemos CC plokštė turi būti Mk III v. 3.2.0 arba naujesnė.

Priedai, skirti temperatūros jutikliui

Gilzė	Panardinama, nerūdijantis plienas, 100 mm, skirta ESMU-100, Cu (087B1180)	087B1190
Gilzė	Panardinama, nerūdijantis plienas, 250 mm, skirta ESMU-250, Cu (087B1181)	087B1191
Gilzė	Panardinama, nerūdijantis plienas, 100 mm, skirta ESMB-12, (087B1184)	087B1192
Gilzė	Panardinama, nerūdijantis plienas, 250 mm, skirta ESMB-12, (087B1184)	087B1193

**Karštas vanduo (KV)
(Pritaikymas 116)**

Taikymas 116, 1 pavyzdys



Pagrindiniai principai

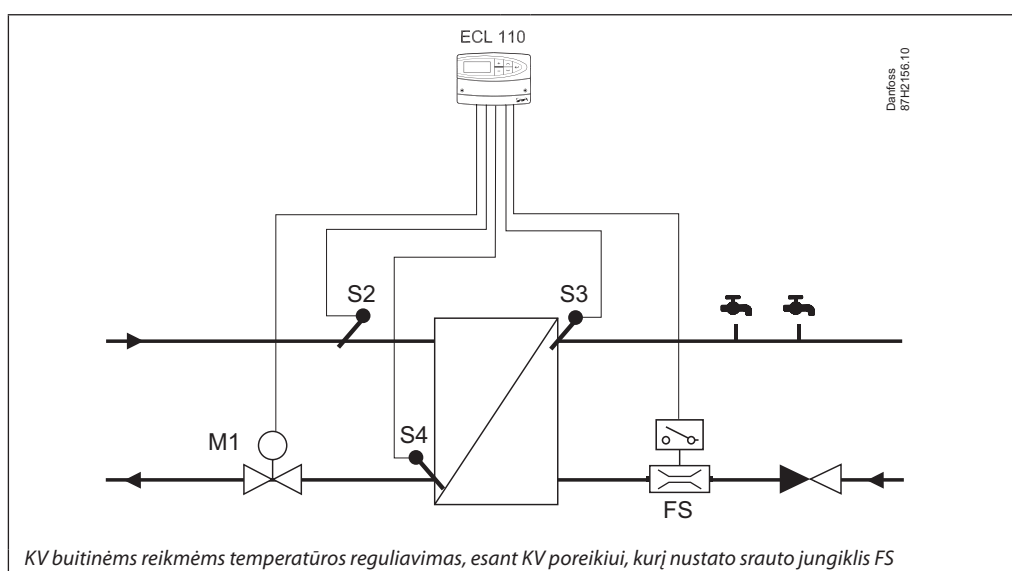
Vienodas KV temperatūros reguliavimas su šilumokaičiu arba akumuliacine talpa

Reguluojama pagal norimą temperatūrą.

- KV temperatūros reguliavimas
Jei išmatuota KV temperatūra mažesnė negu norima temperatūra, vožtuvas su pavara palaipsniui atsidaro, ir atvirkščiai.

- Grąžinamos temperatūros ribos
Grąžinama į centralizuotus šilumos tiekimo tinklus temperatūra neturi būti pernelyg aukšta. Jei ji per aukšta, norima srauto temperatūra gali būti sumažinta. Katilinėse grąžinama temperatūra negali būti pernelyg žema (atliekama analogiška aukščiau aprašyti reguliavimo procedūra).
- Cirkuliacinio siurblio reguliavimas
Cirkuliacinis siurblys yra įjungiamas (ON), kai norima KV temperatūra pakyla aukščiau vartotojo nustatytos reikšmės (gamyklos nustatyta reikšmė: 20 °C).

Taikymas 116, 2 pavyzdys:



Pagrindiniai principai

Norima KV buitinėms reikmėms temperatūra, pavyzdžiui, 55 °C, reguliuojama, kai srauto jungiklis FS aptinka srautą.

Kai KV srauto neaptinkama, ECL 110 gali palaikyti minimalią tiekiamo srauto temperatūrą S2.

Temperatūra S2 koreguoja nustatytą proporcinę juostą (Xp), kad užtikrintų stabilią kontrolę, esant skirtingoms tiekiamo srauto temperatūroms.

Pavyzdžiui, gali būti palaikoma 55 °C KV buitinėms reikmėms cirkuliacijos temperatūra.

Pagrindinės funkcijos

Srauto temperatūros reguliavimas

- Gražinamos temperatūros apribojimai
Regulatorius automatiškai pakeičia norimą srauto temperatūrą, kad gautumėte tinkamą gražinamą temperatūrą, kai pastarosios reikšmė nukrenta žemiau ar pakyla aukščiau nei nustatyta vertė. Gražinamo srauto temperatūros įtakos koeficientas nustatomas ECL 110.

Optimizavimas

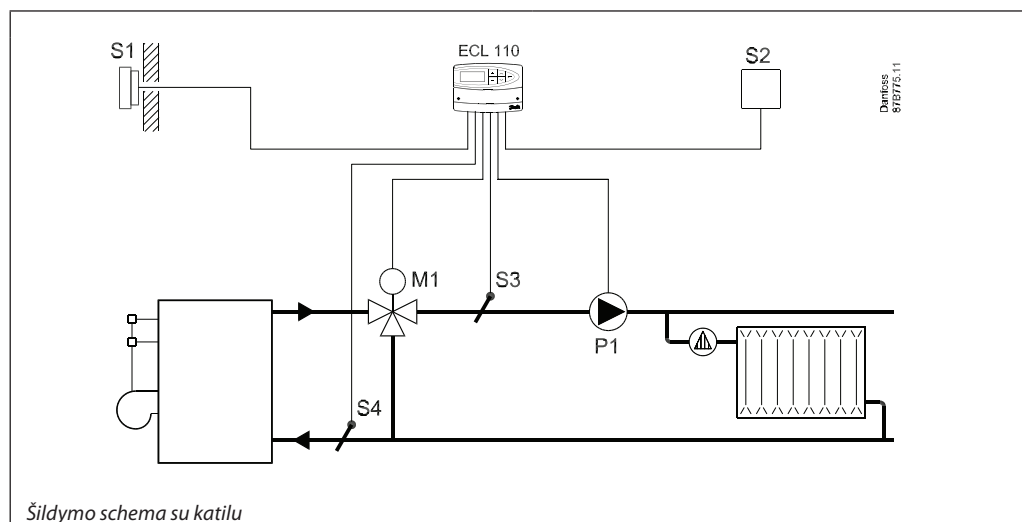
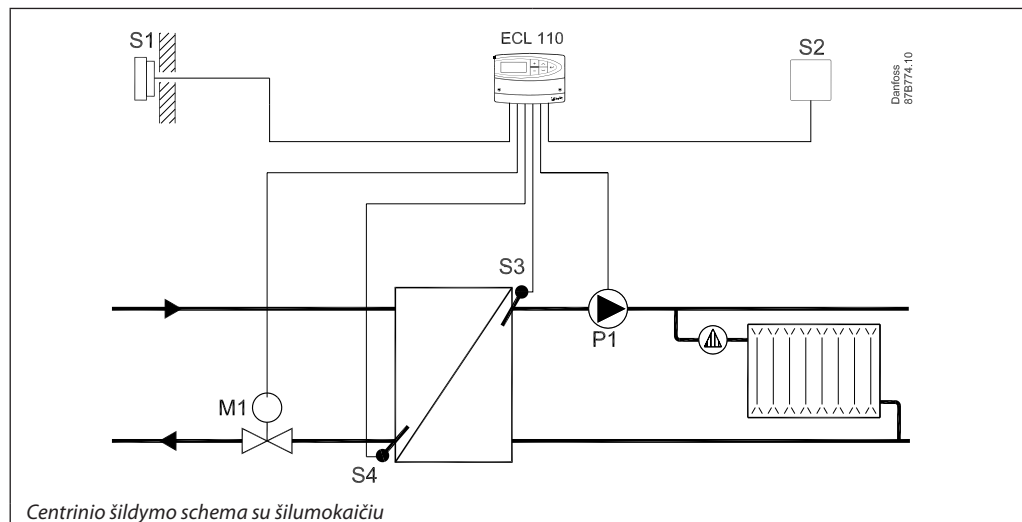
- Automatinis nustatymas
Funkcija, skirta automatiniam proporcinio diapazono (Xp) ir integracijos laiko konstantos (Tn) nustatymui.

Apsauginės funkcijos

- Apsauga nuo šalčio
Jei srauto temperatūra tampa žemesnė, negu vartotojo nustatyta reikšmė (gamyklos nustatyta reikšmė: 10 °C), valdiklis automatiškai įjungia cirkuliacinį siurbį.
- Pavaros (M1) apsauga
Regulatorius padeda stabiliai reguliuoti temperatūrą, todėl užtikrina ilgesnį reguliuojančio vožtuvo su pavarą naudojimo laiką.
- Siurblio apsauga
Siurblys įjungiamas periodiškai, siekiant išvengti strigimo tuo laikotarpiu, kai nėra šilumos poreikio.

**Šildymas
(Pritaikymas 130)**

Pritaikymo 130 pavyzdžiai



Pagrindiniai principai
Centralizuoto šildymo kontūrų reguliavimas su arba be šilumokaičio ir katilinėms

Paprastai srauto temperatūra reguliuojama pagal norimą kambario temperatūrą. Norimą kambario temperatūrą (komforto ir pažeminimo) galima nustatyti naudojant savaitės grafiką.

- Srauto temperatūros reguliavimas

Norimą srauto temperatūrą valdiklis apskaičiuoja, atsižvelgdamas į lauko temperatūrą. Kuo žemesnė lauko temperatūra, tuo aukštesnė norima srauto temperatūra. Jei srauto temperatūra žemesnė už norimą, vožtuvas su pavara palaipsniui atsidaro, ir atvirkščiai.

Šildymo kreivė (lauko temperatūros ir norimos srauto temperatūros santykis) nustatoma naudojant nuolydžio reikšmę. Galima nustatyti maks. / min. norimos srauto temperatūros apribojimą.

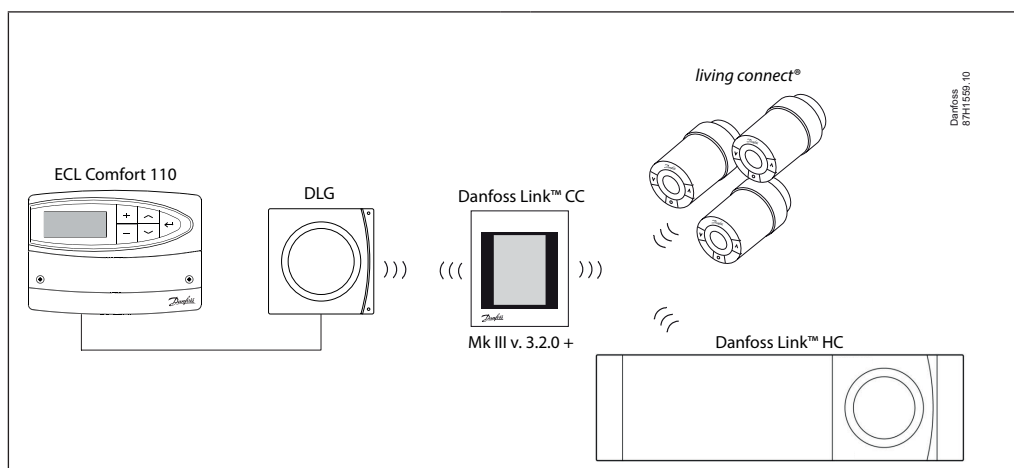
Reguliuojamasis vožtuvas atidaromas laipsniškai, kai srauto temperatūra yra žemesnė nei norima srauto temperatūra, ir atvirkščiai.

- Gražinamos temperatūros ribos
Gražinama į centrinį šilumos tiekimo mazgą temperatūra neturi būti pernelyg aukšta. Jei ji per aukšta, norima srauto temperatūra gali būti sumažinta, dėl to palaipsniui užsidaro vožtuvas su pavara. Katilinėse gražinama temperatūra negali būti pernelyg žema (atliekama analogiška aukščiau aprašyti reguliavimo procedūrai).

- Kambario temperatūros ribos
Jei išmatuota kambario temperatūra neatitinka norimos kambario temperatūros, galima pakoreguoti norimą srauto temperatūrą.

- Cirkuliacinio siurblio reguliavimas
Cirkuliacinis siurblys įjungiamas (ON), kai norima srauto temperatūra pakyla aukščiau vartotojo nustatytos reikšmės (gamyklos nustatyta reikšmė: 20 °C), arba lauko temperatūra žemesnė, negu vartotojo nustatyta reikšmė (gamyklos nustatyta reikšmė: 2 °C).

- Šilumos išjungimo funkcija gali išjungti šildymą ir sustabdyti cirkuliacinį siurblių, esant aukštai lauko temperatūrai.

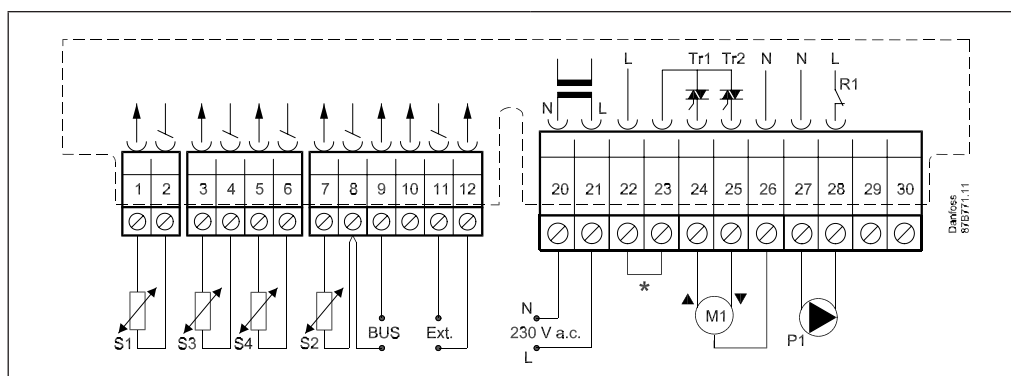
Taikymas su Danfoss Link™


Kai naudojant DLG sąsają, sistemoje integruojama ECL Comfort 110 ir Danfoss Link™, užtikrinamos šios funkcijos:

- Esant poreikiui, įjungiamas šildymas
- Šildymas valdomas viena sąsaja
- Šildymo komfortas užtikrinamas mažiausiomis energijos sąnaudomis
- Lauko temperatūra rodoma Danfoss Link™ valdiklyje.

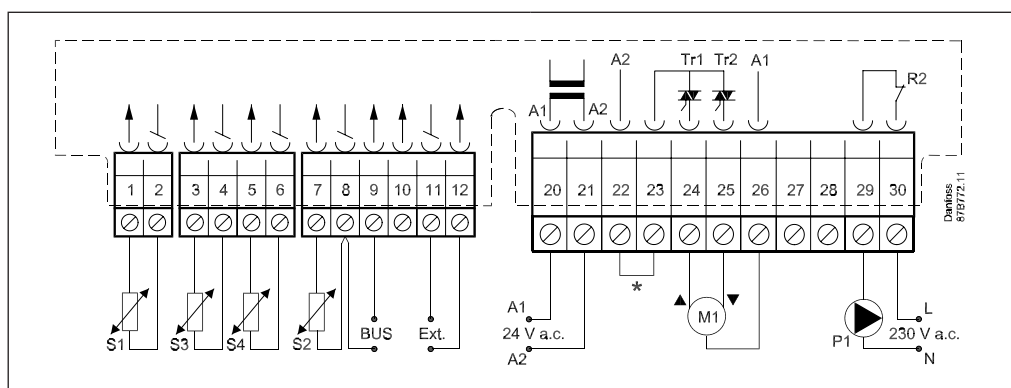
Bendri duomenys

Aplinkos temperatūra	0 - 55 °C
Saugojimo temperatūra	-40 - + 70 °C
Korpuso montavimas	DIN šyna, siena arba plokštė
Jutiklio tipas	Pt 1000 (1000 Ω prie 0 °C)
Laiko ir datos min. atsarginės kopijos laikas	36 val.
Nustatymų ir duomenų atsarginė kopija	„Flash“ atmintis
Data ir laikas	Įmontuotas realiojo laiko laikrodis automatiškai perjungia vasaros / žiemos laiką.
Korpuso rūšis	IP 41 DIN 40050
CE - ženklavimas remiantis standartais	EMC - direktyva LVD - direktyva RoHS - direktyva
ECL 110 integruotos ir pasirinkamos kalbos	(abėcėlės tvarka) anglų, danų, estų, latvių, lenkų, lietuvių, rusų, suomių, švedų ir vokiečių.

Elektros instaliacija – 230 V AC


* Jungtys apsauginiam termostatui

Maitinimo įtampa	230 V a.c. - 50 Hz
Įtampos ribos	Nuo 207 iki 244 V AC (IEC 60038)
Galios suvartojimas	3 VA
1 relės išėjimų apkrova	4 (2) A - 230 V a.c.
Simistorinių išėjimų apkrova	15 VA - 230 V AC

Elektros instaliacija – 24 V AC


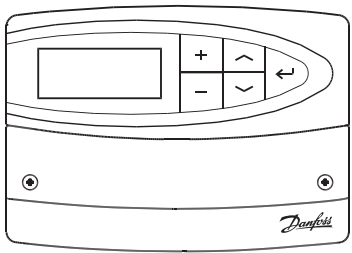
* Jungtys su apsauginiu termostatu








Maitinimo įtampa	24 V a.c. - 50 Hz
Įtampos ribos	Nuo 21.6 iki 26.4 V AC (IEC 60038)
Galios suvartojimas	3 VA
2 relės išėjimų apkrova	4 (2) A - 230 V a.c.
Simistorinių išėjimų apkrova	15 VA - 24 V AC

Rekomenduojami pavarų tipai

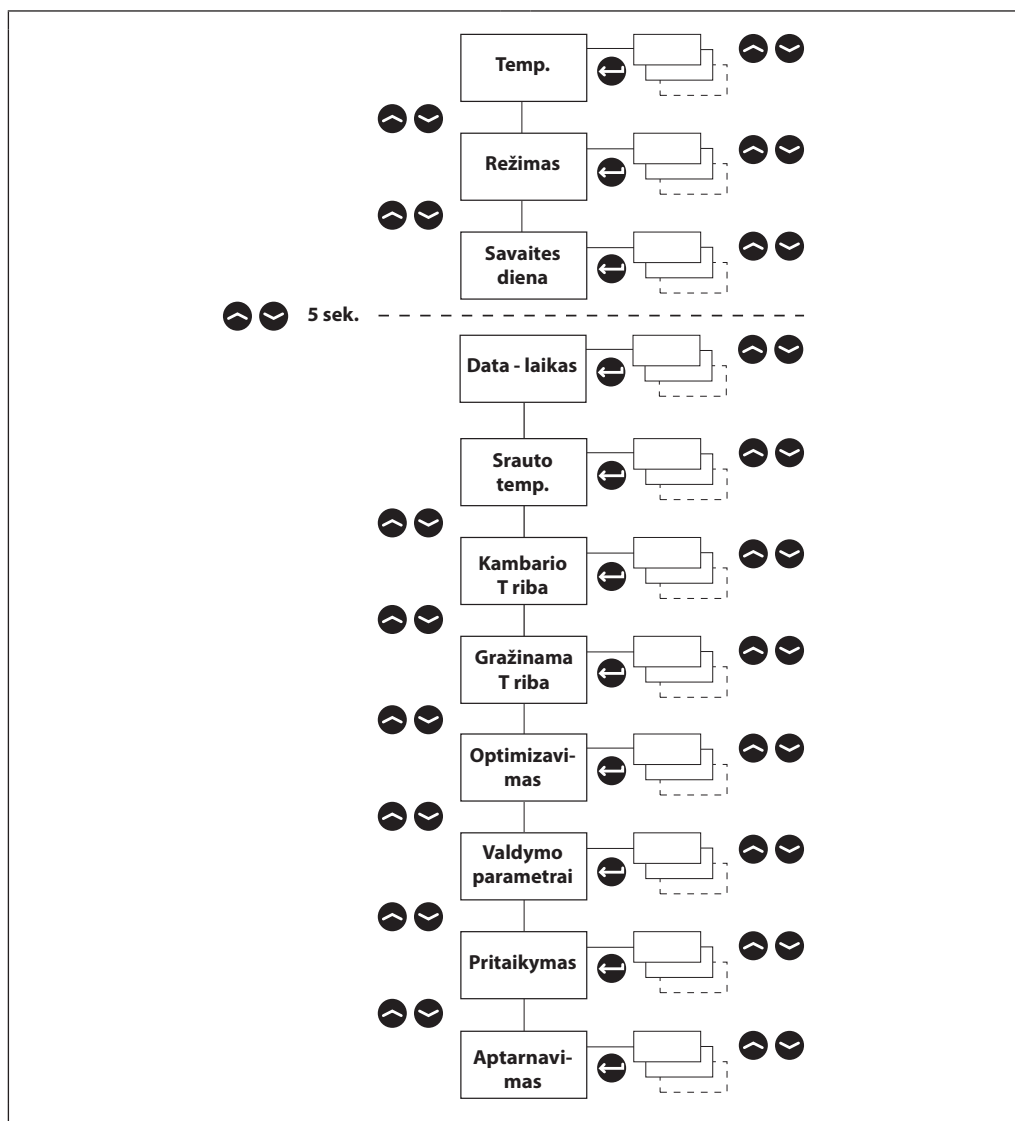
Tipai (Danfoss):	Pastabos:
ABV serija	Termohidraulinė, ON-OFF valdymas; balniniams vožtuvams
AMB 100 serija	Reversinės elektrinės pavaros, 3 padėčių valdymas; rotaciniams vožtuvams
AMV 10 / 20 / 30 serija	Reversinės elektrinės pavaros, 3 padėčių valdymas; balniniams vožtuvams
AMV 100 serija	Reversinės elektrinės pavaros, 3 padėčių valdymas; balniniams vožtuvams

Veikimas



-   *Temperatūrų ir reikšmių reguliavimas.*
-   *Perėjimas į kitą meniu eilutę.*
-   *Pasirinkimas / grįžimas.*
-  *2 sek.*
Grįžimas į kasdieninį vartotojo meniu.

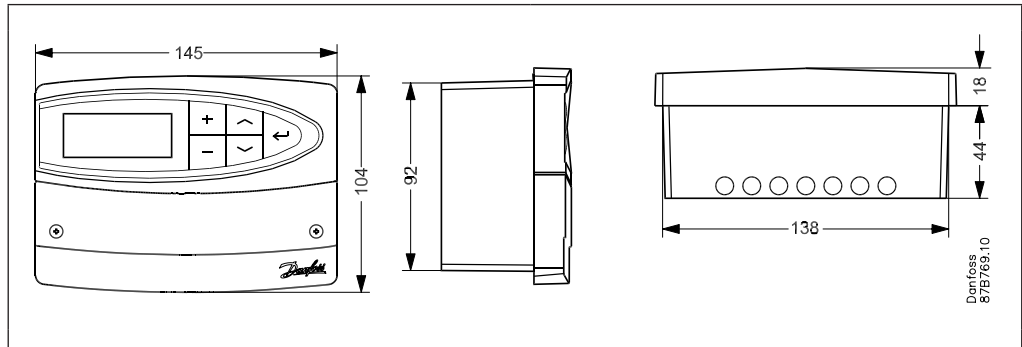
Menu peržiūra



Techninis aparašymas

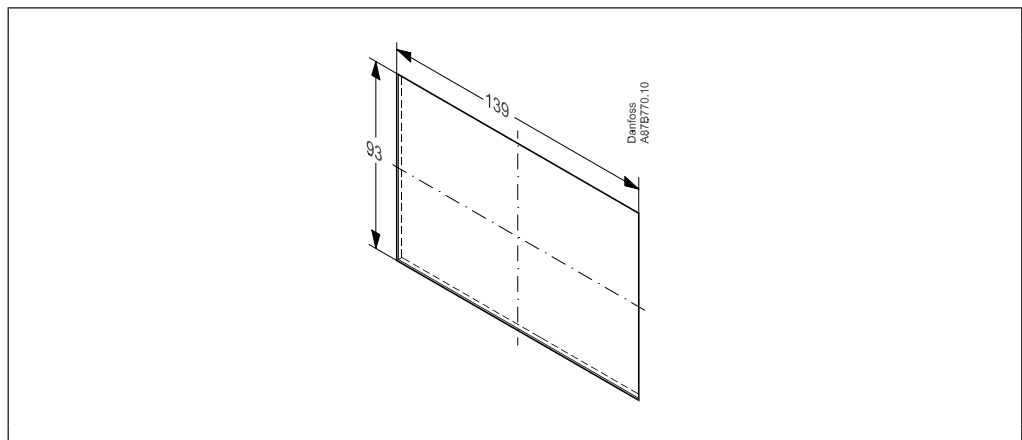
ECL Comfort 110

Matmenys



Montavimo schema

Montavimas plokštėje (montavimo komplektas, Plokštės storis neturi viršyti 5 mm.
kodas 087B1249)



Papildomą ECL Comfort 110 dokumentaciją rasite <http://heating.danfoss.lt/>

Danfoss UAB

Šildymo grupė • heating.danfoss.lt • +370 5 210 5740 • El. paštas: klientucentras.lt@danfoss.com

Danfoss firma neatsako už galimas klaidas ir netikslumus kataloguose, bukletuose ir kituose spaudiniuose. Danfoss firma pasilieka teisę be išankstinio pranešimo keisti savo gaminius, taip pat ir užsakytus, su sąlyga, kad nereikės keisti jau suderintų specifikacijų.
Visi paminėti spaudinyje prekių ženklai yra atitinkamų kompanijų nuosavybė. Danfoss ir Danfoss logotipas yra Danfoss A/S nuosavybė. Visos teisės saugomos.