

Datu lapa

ECL Comfort 110

230 V AC un 24 V AC

Apraksts un pielietojums



ECL Comfort 110

ECL Comfort 110 ir universāla viena kontūra vadības ierīce, kas izmantojama siltumapgādes apakšstacijās un centralizētās siltumapgādes sistēmās, kā arī apkures katlu sistēmās.

Šis izstrādājums ir elektroniska vadības ierīce, kas paredzēta:

- pēc laika apstākļiem kompensētai plūsmas temperatūras vadībai (apsilde);
- pastāvīgai temperatūras uzraudzībai (piemēram, mājas siltā ūdens cirkulācijas vadībai (Domestic Hot Water, DHW));
- pastāvīgai temperatūras uzraudzībai (DHW pēc pieprasījuma, bez cirkulācijas).

Vienas ģimenes mājas apsildes vajadzībām vadības ierīci ECL Comfort 110 var uzstādīt kopā ar Danfoss Link™ risinājumu, izmantojot DLG moduli.

Vadības ierīce ir viegli uzstādāma: viens kabelis, viens savienotājs.

Vadības ierīcei ECL Comfort 110 ir pielāgotas konstrukcijas displejs ar apgaismojumu. Displejā redzamās informācijas pamatā ir grafiski simboli un teksts dažādās valodās, kas sniedz ātru pārskatu.

Vadības ierīcei ir tiristoru izejas motorizētā vadības vārsta pieslēgšanai, kā arī releja izejas sūkņa vadībai.

Ir iespējams pievienot līdz četriem temperatūras sensoriem (Pt 1000), un ierīcei ir viena ārējā ieeja datu saņemšanas vajadzībām.

Vadības ierīci ECL Comfort 110 var izmantot kā galveno vai pakārtoto ierīci sistēmā ECL 100, ECL 110, ECL 200, ECL 300 un ECL 301.

Tā ir sagatavota uzstādīšanai uz DIN sliedes, pie sienas vai paneli.

ECL Comfort 110 darbojas ar ierobežota darbības diapazona Danfoss izpildmehānismiem. Skatiet sarakstu.

Pasūtīšana
Vadības ierīces

Tips	Apzīmējums	Koda nr.
ECL Comfort 110	Universāla aparatūra — 230 V AC Iekļauta pamatnes daļa	087B1261
ECL Comfort 110	Universāla aparatūra — 24 V AC Iekļauta pamatnes daļa	087B1251
ECL Comfort 110 ar nedējas grafiku	Universāla aparatūra — 230 V AC Iekļauta pamatnes daļa	087B1262
ECL Comfort 110 ar nedējas grafiku	Universāla aparatūra — 24 V AC Iekļauta pamatnes daļa	087B1252
Paneļa montāžas komplekts	Paredzēts ECL Comfort 110	087B1249

Literatūra

Tips	Apzīmējums	Koda nr.
Norādījumi, liet. 116	Lietotāja rokasgrāmata un isā pamācība (angļu valodā)	087B8151
	Lietotāja rokasgrāmata un isā pamācība (dāņu valodā)	087B8153
	Lietotāja rokasgrāmata un isā pamācība (zviedru valodā)	087B8155
Norādījumi, liet. 130	Lietotāja rokasgrāmata un isā pamācība (angļu valodā)	087B8152
	Lietotāja rokasgrāmata un isā pamācība (dāņu valodā)	087B8154
	Lietotāja rokasgrāmata un isā pamācība (zviedru valodā)	087B8156

Visu pārējo valodu versijas ir pieejamas mūsu tīmekļa vietnē.

Pāriet uz <http://www.danfoss.com>.

Izvēlnē Apkope un atbalsts meklējiet ECL 110 un atlasiet Dokumentācija > Dokumenti > Apkure > jūsu valoda

Temperatūras sensori Pt 1000

Tips	Apzīmējums	Koda nr.
ESMT	Ārgais temperatūras sensors	084N1012
ESM-10	Telpu temperatūras sensors	087B1164
ESM-11	Virsmas sensors	087B1165
ESMB-12	Universālais sensors	087B1184
ESMC	Virsmas sensors ar 2 m kabeli	087N0011
ESMU-100	Iegremdējama sensors, 100 mm, vara	087B1180
ESMU-250	Iegremdējama sensors, 250 mm, vara	087B1181
ESMU-100	Iegremdējama sensors, 100 mm, nerūsējošā tērauda	087B1182
ESMU-250	Iegremdējama sensors, 250 mm, nerūsējošā tērauda	087B1183

Piederumi, saistīti ar ECL 110

Tips	Apzīmējums	Koda nr.
ECA 110*	ECL Comfort 110 nedējas grafiks (mikroshēmas karte)	087B1248
DLG**	Interfeiss ar barošanu sistēmas savienošanai ar ECL 110 un Danfoss Link™. Izstrādājuma komplektā ir iekļauta uzstādīšanas pamācība/norādījumi.	087H3241

*
ECA 110 papildina ECL Comfort 110 versijas ierīču klāstu bez nedējas grafika, piemēram, ar koda nr. 087B1261 un 087B1251 (skatiet 1. lpp.). Izmantojot ECA 110, būs iespējams iestatīt individuālus sistēmas ieslēgšanas un apturēšanas grafikus un tādējādi optimizēt energoapgādi.

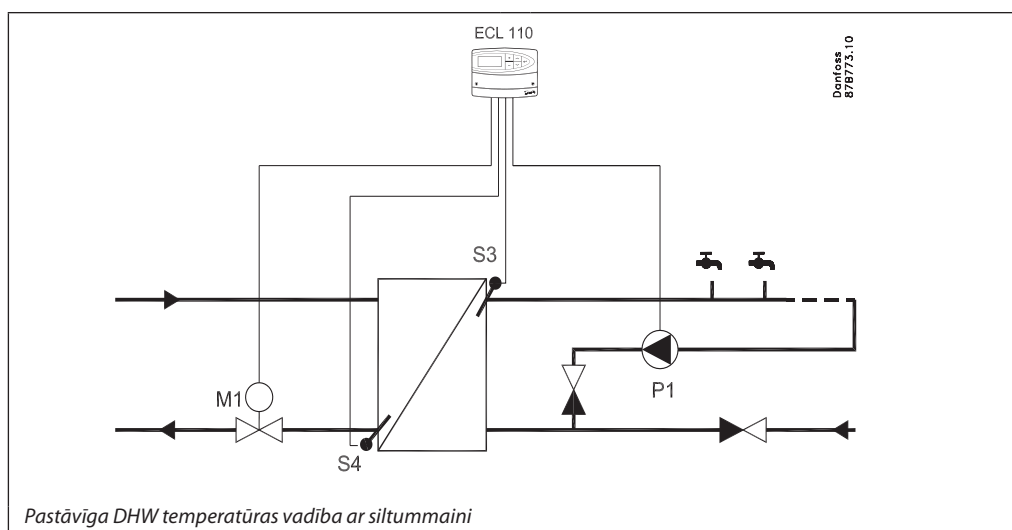
**
Sistēmas Danfoss Link™ CC panelim jābūt Mk III v. 3.2.0 vai jaunākam.

Temperatūras sensora piederumi

Kabata	Iegremdējama; nerūsējošā tērauda, 100 mm, paredzēta ESMU-100, Cu (087B1180)	087B1190
Kabata	Iegremdējama; nerūsējošā tērauda, 250 mm, paredzēta ESMU-250, Cu (087B1181)	087B1191
Kabata	Iegremdējama; nerūsējošā tērauda, 100 mm, paredzēta ESMB-12, (087B1184)	087B1192
Kabata	Iegremdējama; nerūsējošā tērauda, 250 mm, paredzēta ESMB-12, (087B1184)	087B1193

**Karstais ūdens (DHW)
(Programma 116)**

Programma 116, 1. piemērs



Pamatprincipi

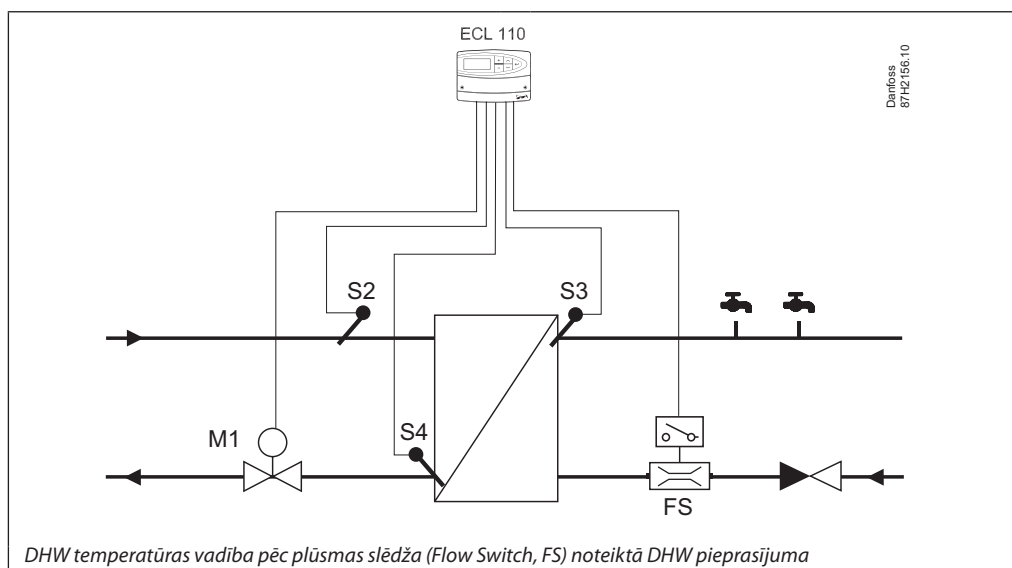
Pastāvīga DHW temperatūras vadība ar siltummaiņi vai akumulācijas tvertni

Plūsmas temperatūra parasti tiek regulēta atbilstoši vēlamajai.

- DHW temperatūras regulēšana
Ja izmērītā DHW temperatūra ir zemāka par vēlamu, motorizētais vadības vārsts tiek pakāpeniski atvērts un pretēji.

- Atgaitas temperatūras ierobežojums
Atgaitas temperatūra centrālā apkures sistēmā nedrīkst būt pārāk augsta. Ja tā ir, vajadzīgo plūsmas temperatūru var noregulēt (parasti pamazinot to), tādējādi veicinot pakāpenisku motorizētā vadības vārsta aizvēršanos. Boilera apkures sistēmā atgaitas temperatūra nedrīkst būt pārāk zema (regulēšana tādi pati kā iepriekš minētā).
- Cirkulācijas sūkņa vadība
Cirkulācijas sūknis tiek ieslēgts tad, ja vēlamā DHW temperatūra ir augstāka par lietotāja noteikto (rūpnīcas iestatījums: 20 °C).

Programma 116, 2. piemērs:



Pamatprincipi

Vēlamā DHW temperatūra, piemēram, 55 °C, tiek uzraudzīta tik ilgi, kamēr plūsmas slēdzis FS nosaka plūsmu.

Ja DHW plūsma netiek noteikta, ECL 110 uztur minimālo apgādes temperatūru pie S2.

S2 temperatūra koriģē iestatīto proporcionālo joslu (Xp), lai nodrošinātu stabilu vadību dažādās temperatūrās.

Piemēram, var tikt uzturēta DHW cirkulācijas temperatūra 55 °C.

Pamatfunkcijas

Plūsmas temperatūras vadība

- Atgaitas temperatūras ierobežojums
Vadības ierīce automātiski maina vēlamu plūsmas temperatūru, lai iegūtu pieņemamu atgaitas temperatūru, kad atgaitas temperatūra nokrītas zem vai paceļas virs iestatītās robežvērtības. Atgaitas temperatūras ietekmes koeficients tiek iestatīts vadības ierīcē ECL 110.

Drošības funkcijas

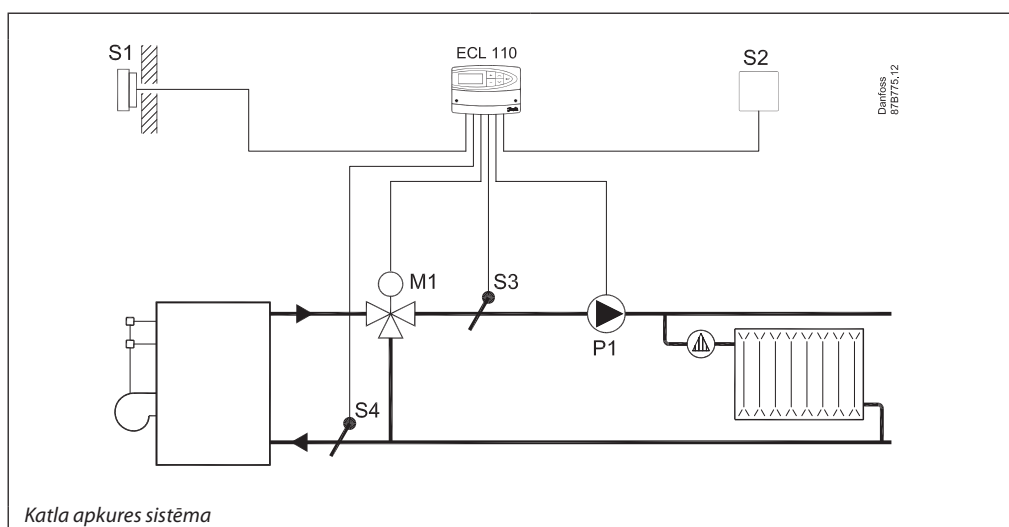
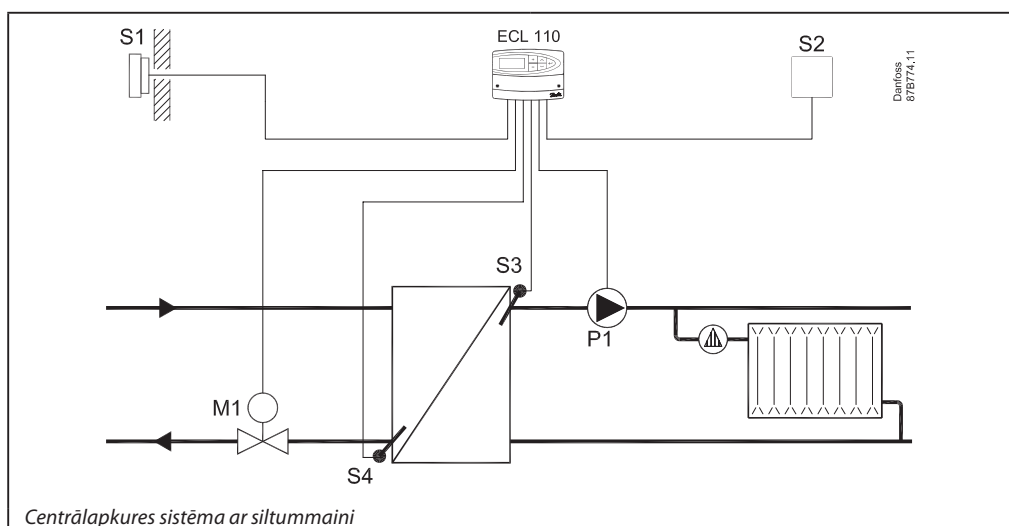
- Aizsardzība pret sasaldšanu
Vadības ierīce automātiski ieslēdz cirkulācijas sūkni, ja plūsmas temperatūra ir zemāka par lietotāja noteikto vērtību (rūpnīcas iestatījums: 10 °C).
- Motora aizsardzība
Vadības ierīce nepieļauj temperatūras svārstības, tādējādi paātrinot motorizētā vadības vārsta un izpildmehānisma darbību.
- Sūkņa darbināšana
Darbiniet sūkni, lai nepieļautu aizsērēšanu periodos bez apkures.

Optimizācija

- Automātiskā pielāgošana
Proportcionālās joslas (Xp) un integrācijas laika konstantes (Tn) automātiskās iestatīšanas funkcija.

Apkure (Programma 130)

Programma 130, piemēri



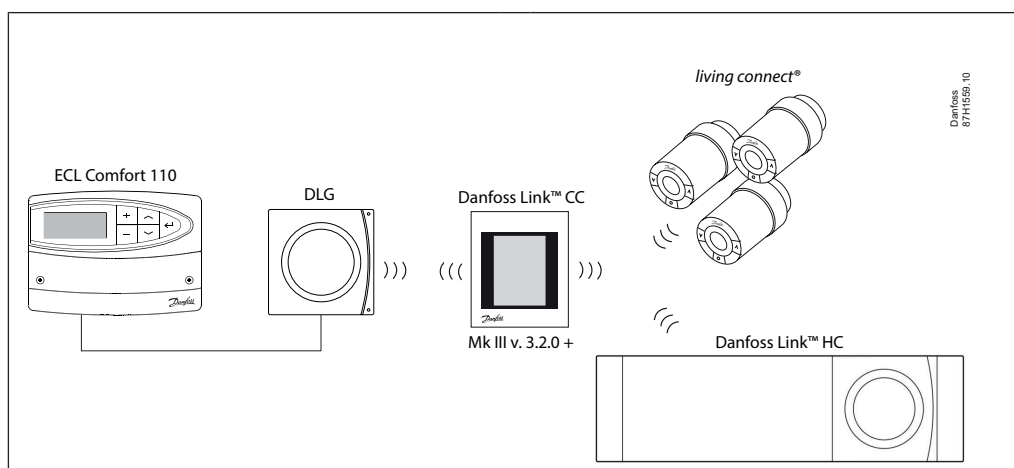
Pamatprincipi

Centrāl apkures sistēmu ar vai bez siltummaiņa un katla apkures sistēmu vadība

Plūsmas temperatūra parasti tiek regulēta atbilstoši vēlamajai telpas temperatūrai. Vēlamo telpas temperatūru (komforta vai samazinātā perioda temperatūru) var noteikt pēc nedēļas grafika.

- Plūsmas temperatūras regulēšana
Vajadzīgo plūsmas temperatūru vadības ierīcē ECL Comfort aprēķina, pamatojoties uz āra temperatūru. Jo zemāka āra temperatūra, jo augstāka vajadzīgā plūsmas temperatūra. Apkures līkni (saistību starp āra temperatūru un vēlamo plūsmas temperatūru) iestata, izmantojot krituma vērtību. Var tikt iestatīta maks./min. vēlamās plūsmas temperatūras robežvērtība. Motorizētais vadības vārsts tiek pakāpeniski atvērts, kad plūsmas temperatūra ir zemāka par vēlamo plūsmas temperatūru un pretēji.

- Atgaitas temperatūras ierobežojums
Atgaitas temperatūra centrāl apkures sistēmā nedrīkst būt pārāk augsta. Ja tā ir, vajadzīgo plūsmas temperatūru var noregulēt (parasti pamazinot to), tādējādi veicinot pakāpenisku motorizētā vadības vārsta aizvēšanos. Apkures sistēmā ar apkures katlu atgaitas temperatūra nedrīkst būt pārāk zema (regulēšana tādi pati kā iepriekš minētā).
- Telpas temperatūras ierobežojums
Ja izmērītā telpas temperatūra nav vienāda ar vajadzīgo telpas temperatūru, var noregulēt vēlamo plūsmas temperatūru.
- Cirkulācijas sūkņa vadība
Cirkulācijas sūknis ieslēgts, kad vēlamā plūsmas temperatūra ir augstāka par lietotāja noteikto (rūpnīcas iestatījums: 20 °C) vai āra temperatūra ir mazāka par lietotāja noteikto vērtību (rūpnīcas iestatījums: 2 °C).
- Apkures izslēgšanas funkcija var izslēgt apkuri un apturēt cirkulācijas sūkni, kad āra temperatūra ir augsta.

Lietojums ar Danfoss Link™


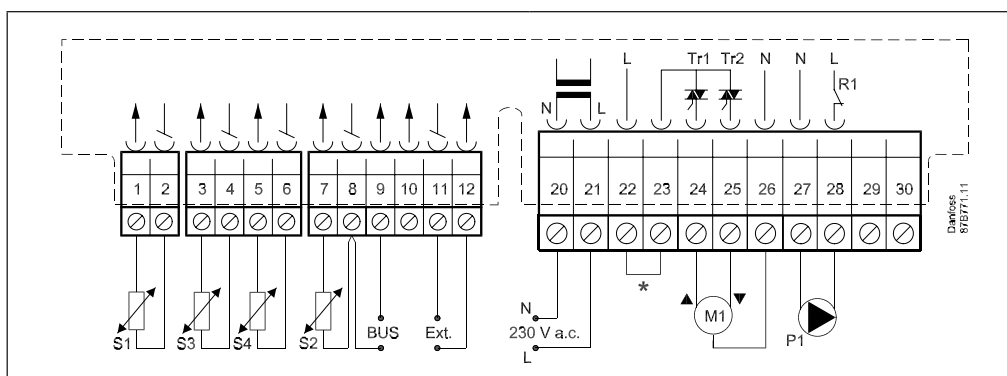
Apvienojot ECL Comfort 110 ar Danfoss Link™, izmantojot DLG moduli, tiek iegūts šāds rezultāts:

- Apkure tiek ieslēgta, kad vien tā nepieciešama.
- Apkure tiek vadīta tikai no vienas saskarnes.
- Apkures komforts tiek panākts ar mazāko enerģijas patēriņu.
- Āra temperatūra tiek parādīta Danfoss Link™ panelī.

Vispārīgi dati

Apkārtējās vides temperatūra	0–55 °C
Glabāšanas temperatūra	-40 līdz + 70 °C
Korpuss	DIN sliede, siena vai panelis
Sensora veids	Pt 1000 (1000 Ω @ 0 °C)
Min. laika un datuma dublēšanas laiks	36 stundas
Iestatījumu un datu dublēšana	Zibatmiņa
Datums un laiks	Iebūvētais pulkstenis automātiski nodrošina vasaras/ziemas laika maiņu.
Korpasa izturības pakāpe	IP 41 DIN 40050
— marķējums atbilstoši standartiem	EMC (Elektromagnētiskās savietojamības direktīva) LVD (Zemsprieguma direktīva) RoHS (Direktīva par bīstamu vielu izmantošanas ierobežošanu)
Ierīcē ECL 110 pieejamās darba valodas	(alfabētiskā secībā) angļu, dāņu, igauņu, krievu, latviešu, lietuviešu, poļu, somu, vācu un zviedru.

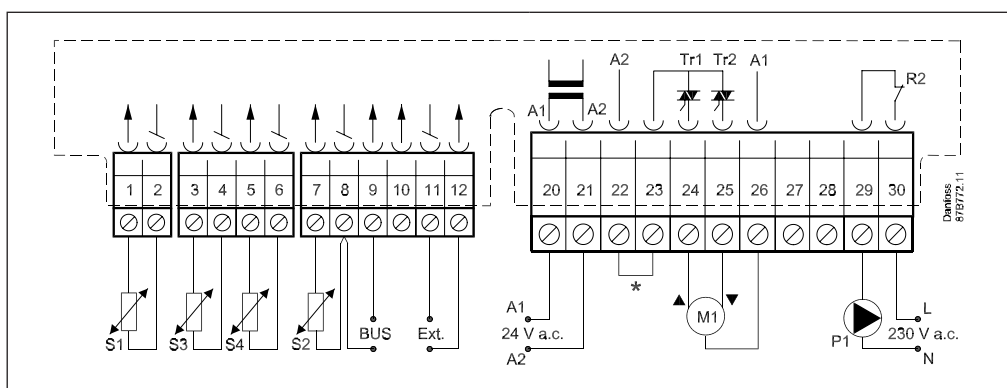
Elektroinstalācija: 230 V AC



* Drošības termostata savienojumi

Barošanas spriegums	230 V AC, 50 Hz
Sprieguma diapazons	207 V līdz 244 V AC (IEC 60038)
Enerģijas patēriņš	3 VA
Slodze uz 1. releja izvadiem	4 (2) A: 230 V AC
Slodze uz tiristoru izvadiem	15 VA @ 230 V AC

Elektroinstalācija: 24 V AC



* Drošības termostata savienojumi

Barošanas spriegums	24 V AC, 50 Hz
Sprieguma diapazons	21,6 V līdz 26,4 V AC (IEC 60038)
Enerģijas patēriņš	3 VA
Slodze uz 2. releja izvadiem	4 (2) A: 230 V AC
Slodze uz tiristoru izvadiem	15 VA @ 24 V AC

Ieteicamie izpildmehānisma veidi

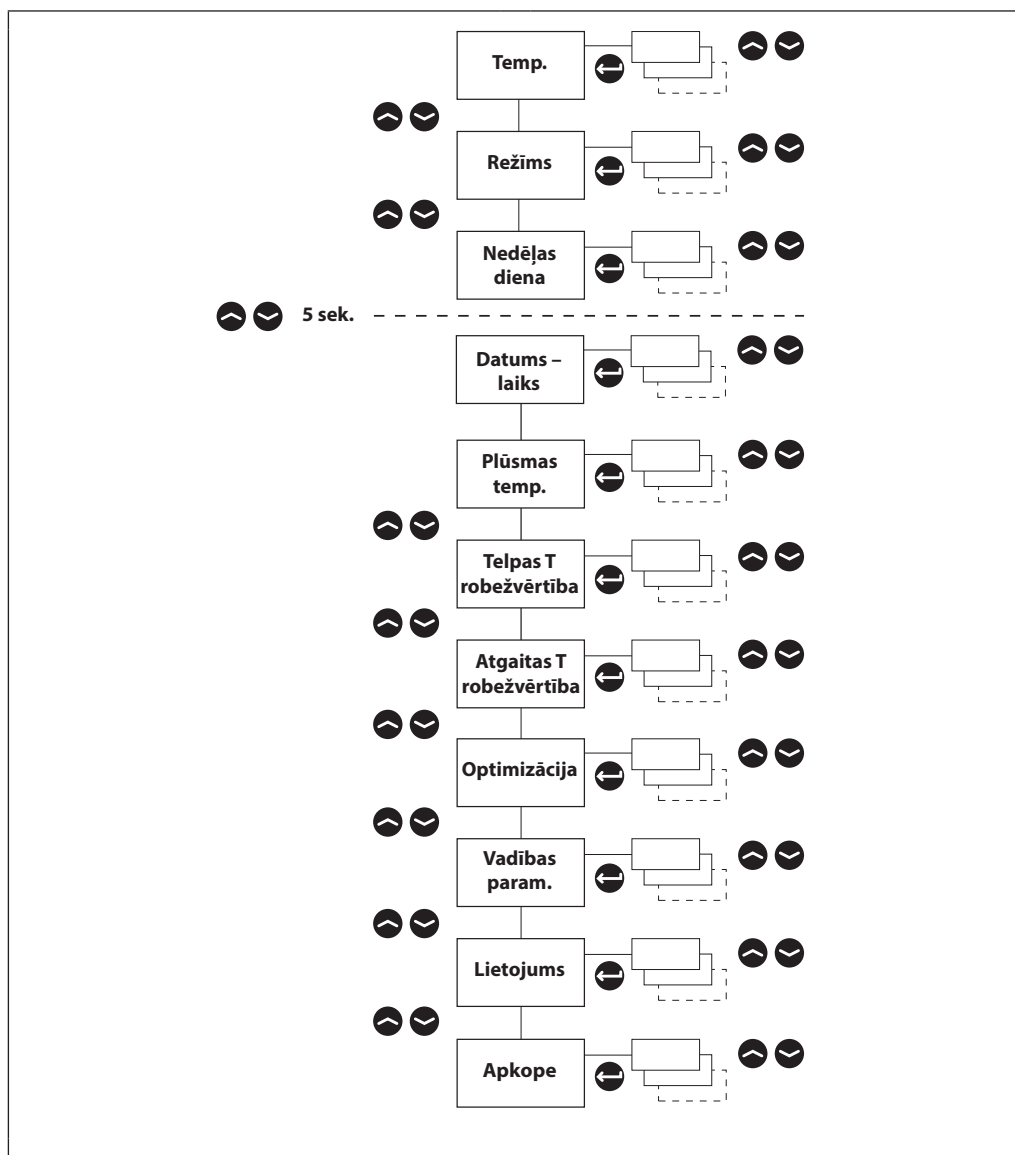
Veidi (Danfoss):	Piezīmes:
ABV sērija	Termohidraulika, ieslēgšanas-izslēgšanas vadība; vārstiem ligzdās
AMB 100 sērija	Pārnesumu motors, trīs punktu vadība; rotējošajiem vārstiem
AMV 10/20/30 sērija	Pārnesumu motors, trīs punktu vadība; vārstiem ligzdās
AMV 100 sērija	Pārnesumu motors, trīs punktu vadība; vārstiem ligzdās

Darbība

+
 -
 →
 ←
 ↵

Pielāgot temperatūru un vērtības.
 Pārslēgt izvēlnes rindas.
 Izvēlēties/atgriezties.
 2 sek.
 Atgriezties ikdienas lietošanas izvēlnē.

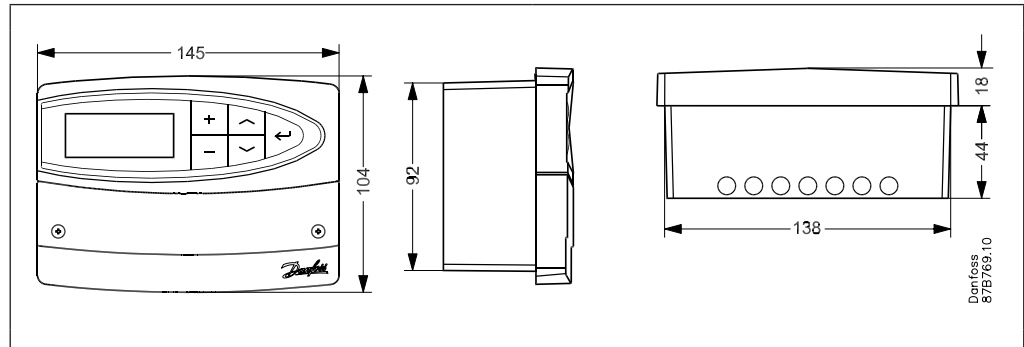
Izvēlnes navigācija



Datu lapa

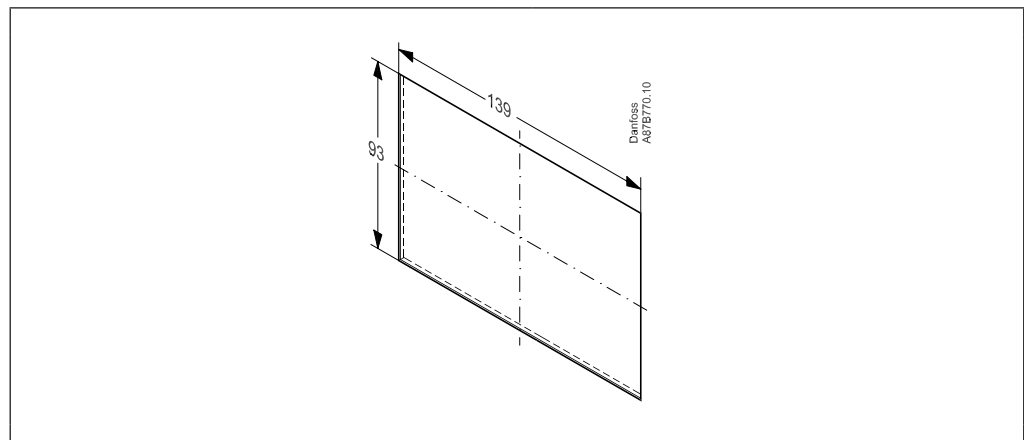
ECL Comfort 110

Izmēri



Uzstādīšanas izgriezums

Paneļa uzstādīšana (paneļa montāžas komplekts, Paneļa biezums nedrīkst pārsniegt 5 mm.
koda nr.: 087B1249).



Papildu dokumentācija par ECL Comfort 110 ir pieejama vietnē <http://heating.danfoss.lv/>

Danfoss SIA

Apkures segments • siltums.danfoss.com • +371 67 339 166 • E-pasts: klientuserviss.lv@danfoss.com

Danfoss neuzņemas atbildību par iespējamām kļūdām katalogos, brošūrās un citos drukātajos dokumentos. Danfoss patur tiesības izmainīt savu produkciju bez brīdinājuma. Tas attiecas arī uz jau pasūtītu produkciju ar piezīmi, ka šīs pārmaiņas var tikt veiktas, bez sekojošām izmaiņām, kurām būtu jābūt uzrādītām specifikācijās, par kurām ir iepriekšēja vienošanās. Danfoss un visi Danfoss logotipi ir Danfoss A/S preču zīmes. Visas tiesības rezervētas.