

Tehnički list

ECL Comfort 110

230 V a.c. i 24 V a.c.

Opis i primena



ECL Comfort 110

ECL Comfort 110 je univerzalni kontroler za 1-regulacioni krug i primenu u podstanicama daljinskog grejanja kao i individualnim sistemima grejanja sa kotlom.

Uređaj je elektronski kontroler za

- regulaciju polazne temperature instalacije grejanja u funkciji spoljnih uslova (grejanje)
- regulaciju konstantne temperature (topla potrošna voda na primer, TPV)
- regulaciju konstantne temperature (TPV po potrebi)

U aplikacijama grejanja ECL Comfort 110 može se integrisati sa Danfoss Link™ rešenjem preko DLG interfejsa za korišćenje u aplikacijama za porodične kuće.

Regulator je dizajniran za jednostavnu instalaciju: jedan kabl, jedan konektor.

Regulator ECL Comfort 110 ima posebno dizajniran ekran sa pozadinskim osvetljenjem. Prikazi su bazirani na grafičkim simbolima i tekstu na raznim jezicima radi brzog očitavanja.

Kontroler ima triak izlaze za elektromotorne regulacione ventile i relejne izlaze za upravljanje pumpom.

Moguće je povezati do 4 senzora temperature (tipa Pt 1000) i 1 ulaz za nadzor.

ECL Comfort 110 kontroler može biti korišćen kao master ili slave u sistemima ECL 100, ECL 110, ECL 200, ECL 300 i ECL 301.

Pripremljen je za montažu na DIN šinu, na zid ili u panel.

ECL Comfort 110 radi sa ograničenim opsegom Danfoss aktuatora. Pogledajte listu.

Poručivanje
Kontroleri

Tip	Namena	Kodni broj
ECL Comfort 110	Univerzalni hardver – 230 V a.c. Podnožje je uključeno	087B1261
ECL Comfort 110	Univerzalni hardver – 24 V a.c. Podnožje je uključeno	087B1251
ECL Comfort 110 sa nedeljnim tajmerom	Univerzalni hardver – 230 V a.c. Podnožje je uključeno	087B1262
ECL Comfort 110 sa sedmičnim planom	Univerzalni hardver – 24 V a.c. Podnožje je uključeno	087B1252
Komplet za montažu na panel	Za ECL Comfort 110	087B1249

Literatura

Tip	Namena	Kodni broj
Uputstvo, prim. 116	Korisnički vodič i brzi vodič (engleski)	087B8151
	Korisnički vodič i brzi vodič (danski)	087B8153
	Korisnički vodič i brzi vodič (švedski)	087B8155
Uputstvo, prim. 130	Korisnički vodič i brzi vodič (engleski)	087B8152
	Korisnički vodič i brzi vodič (danski)	087B8154
	Korisnički vodič i brzi vodič (švedski)	087B8156

Sve ostale jezičke verzije su dostupne na našem veb-sajtu.

Posetite <http://www.danfoss.com>.

U meniju „Service and support“ pretražite „ECL 110“ i izaberite Documentation > Documents > Heating > vaš jezik

Pt 1000 temperaturnih senzora

Tip	Namena	Kodni broj
ESMT	Senzor spoljne temperature	084N1012
ESM-10	Senzor temperature prostora	087B1164
ESM-11	Površinski senzor	087B1165
ESMB-12	Univerzalni senzor	087B1184
ESMC	Površinski senzor sa kablom od 2 m	087N0011
ESMU-100	Uranjajući senzor, 100 mm, bakar	087B1180
ESMU-250	Uranjajući senzor, 250 mm, bakar	087B1181
ESMU-100	Uranjajući senzor, 100 mm, nerđajući čelik	087B1182
ESMU-250	Uranjajući senzor, 250 mm, nerđajući čelik	087B1183

Pribor, u vezi sa ECL 110

Tip	Namena	Kodni broj
ECA 110*	Nedeljni tajmer za ECL Comfort 110 (čip kartica)	087B1248
DLG**	Interfejs sa napajanjem energije za integraciju sistema za ECL 110 i Danfoss Link™. Vodič/uputstvo za montažu se dobija uz proizvod.	087H3241

*
ECA 110 je dodatak na ECL Comfort 110 verzije bez nedeljnog tajmera, na primer, kodni br. 087B1261 i 087B1251 (pogledajte stranicu 1). Sa ECA 110 je moguće postaviti lične rasporede u smislu početka i kraja vremena rada sistema i na taj način optimizovati snabdevanje energijom.

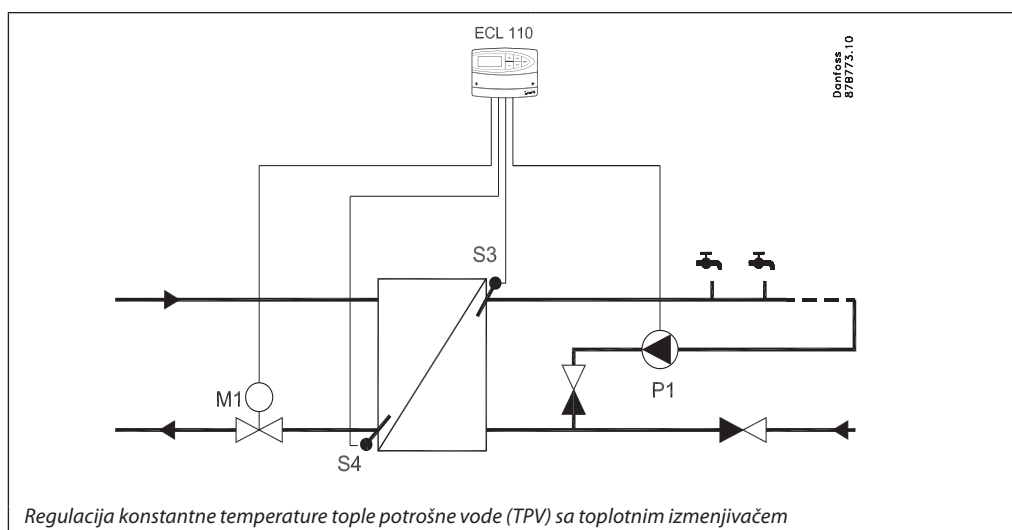
**
CC panel sistema Danfoss Link™ mora biti Mk III v. 3.2.0 ili noviji.

Pribor koji se odnosi na senzor temperature

Čaura	Uranjajuća, nerđajući čelik 100 mm, za ESMU-100, Cu (087B1180)	087B1190
Čaura	Uranjajuća, nerđajući čelik 250 mm, za ESMU-250, Cu (087B1181)	087B1191
Čaura	Uranjajuća, nerđajući čelik 100 mm, za ESMB-12, (087B1184)	087B1192
Čaura	Uranjajuća, nerđajući čelik 250 mm, za ESMB-12, (087B1184)	087B1193

**Topla potrošna voda (TPV)
(Aplikacija 116)**

Aplikacija 116, primer 1:



Osnovni principi

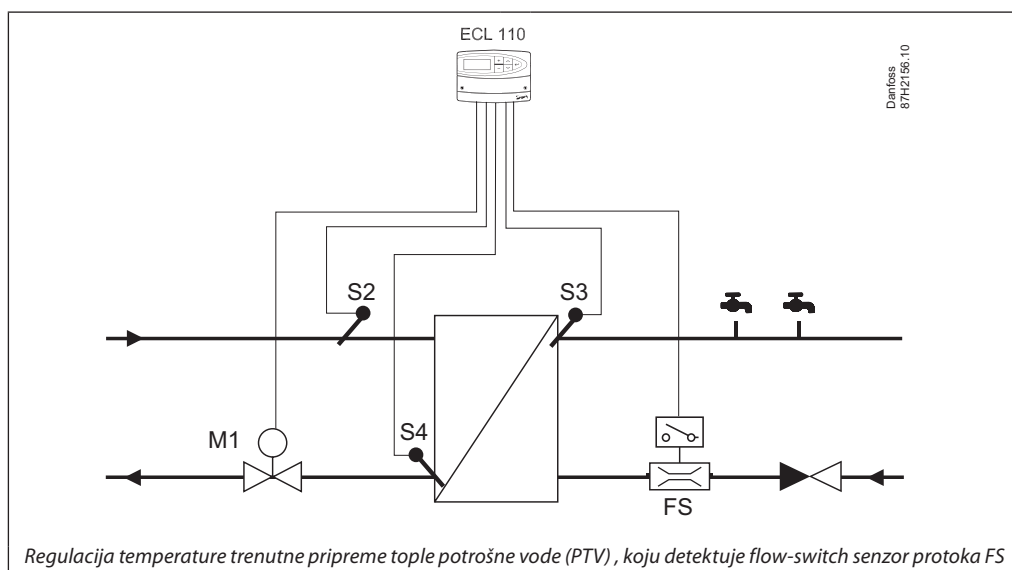
Regulacija konstantne temperature tople potrošne vode (TPV) sa toplotnim izmenjivačem ili rezervoarom

Tipično, polazna temperatura se podešava prema željenoj polaznoj temperaturi

- Podešavanje temperature TPV
Ako je merena temperatura TPV manja od željene temperature, motorni regulacioni ventil će se otvarati stepenasto i obrnuto.

- Ograničenje temperature povrata
Temperatura povrata u sistem DG ne treba da bude previsoka. U tom slučaju, željena polazna temperatura može se prilagoditi (obično na nižu vrednost), što dovodi do postepenog zatvaranja EM regulacionog ventila. Kod sistema grejanja sa kotlom temperatura povrata ne treba da bude previše niska (ista procedura podešavanja kao iznad).
- Regulacija cirkulacione pumpe
Cirkulaciona pumpa je postavljena na ON kada je željena TPV temperatura viša od korisnički definisane vrednosti (fabrička postavka: 20 °C).

Primena 116, primer 2:



Osnovni principi

Željena temperatura PTV-a, na primer 55 °C, kontroliše se dokle god flow-switch senzor detektuje protok.

Kada nije detektovan protok PTV-a, ECL 110 može da održava minimalnu napojnu temperaturu na S2.

Temperatura S2 ispravlja postavljeni proporcionalni opseg (Xp) u cilju postizanja stabilne kontrole na različitim napojnim temperaturama.

Moguće je održavati temperaturu cirkulacije TPV, na primer 55 °C.

Ključne funkcije
Regulacija polazne temperature

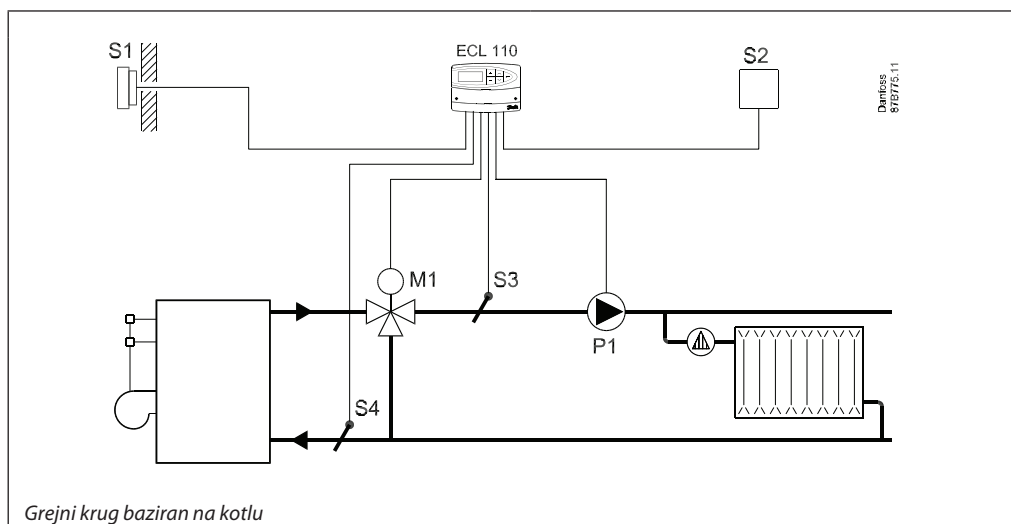
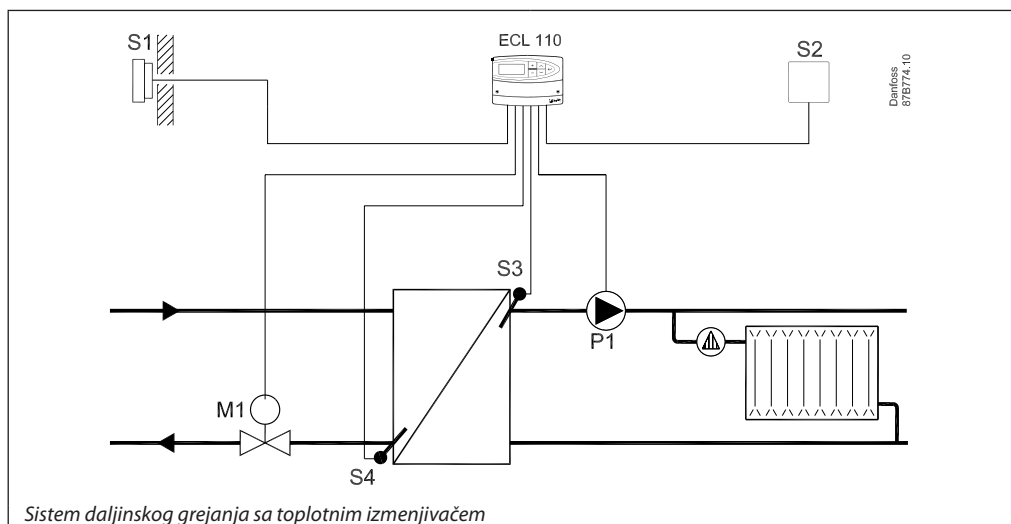
- Ograničenje povratne temperature
Kontroler automatski menja željenu potisnu temperaturu da bi se dobila prihvatljiva temperatura povratne vode kada ona padne ispod ili poraste preko podešene vrednosti. Faktor uticaja povratne temperature je podešen na ECL 110.

Sigurnosne funkcije

- Zaštita od smrzavanja
Kontroler automatski uključuje cirkulacionu pumpu kada je polazna temperatura niža od korisnički definisane vrednosti (fabrički podešeno: 10 °C).
- Zaštita motora
Kontroler sprečava nestabilnu regulaciju temperature čime se produžava radni vek EM regulacionog ventila i aktuatora.
- Zaštita pumpe
Pumpa se povremeno „vežba“ kratkotrajnim pokretanjem tokom perioda kada nema potražnje za grejanjem kako bi se izbeglo blokiranje pumpe.

Optimizacija

- Automatsko podešavanje
Funkcija za automatsko podešavanje proporcionalnog područja (Xp) i konstante integracionog vremena (Tn).

**Grejanje
(Aplikacija 130)**
Primeri aplikacije 130


Osnovni principi

Regulacija kruga grejanja priključenog na sistem daljinskog grejanja sa ili bez toplotnog izmenjivača ili sa individualnim kotlom

Tipično, polazna temperatura je podešena prema željenoj temperaturi prostora.

Željena temperatura prostora (Comfort i Setback) se može definisati nedeljnim tajmerom.

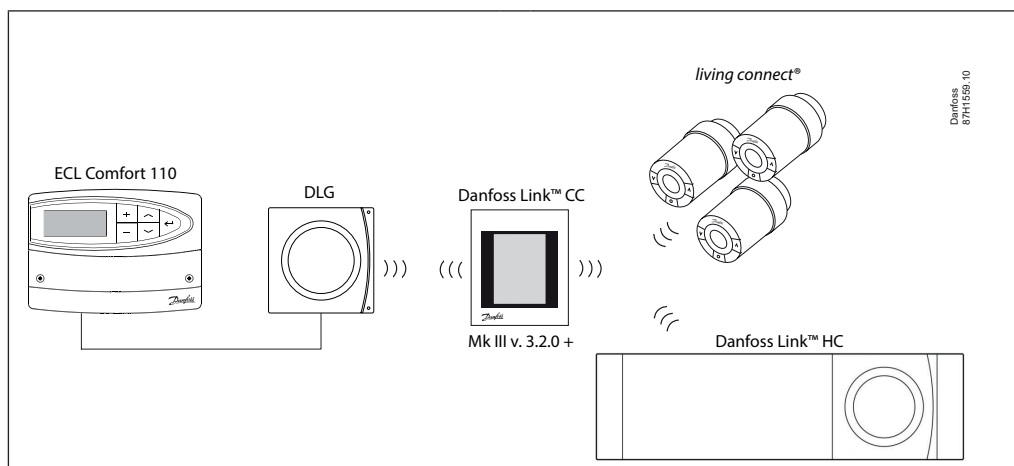
- **Podešavanje polazne temperature**
 Željena polazna temperatura je izračunata u ECL Comfort kontroleru na osnovu temperature spoljnog vazduha. Niža temperatura spoljnog vazduha zahteva višu željenu temperaturu polazne vode. Grejna kriva (odnos između spoljne temperature i željene dovodne temperature) podešava se pomoću vrednosti nagiba. Moguće je podesiti maks./min. ograničenje željene dovodne temperature. EM regulacioni ventil otvara se postepeno kada je polazna temperatura niža od željene polazne temperature i obrnuto.

- **Ograničenje temperature povrata**
 Temperatura povrata u sistem DG ne treba da bude previsoka. U tom slučaju, željena polazna temperatura može se prilagoditi (obično na nižu vrednost), što dovodi do postepenog zatvaranja EM regulacionog ventila. Kod sistema grejanja sa kotlom temperatura povrata ne treba da bude previše niska (ista procedura podešavanja kao iznad).

- **Ograničenje temperature prostora**
 Ako izmerena temperatura prostora nije jednaka željenoj temperaturi prostora, željena polazna temperatura može se prilagoditi.

- **Regulacija cirkulacione pumpe**
 Cirkulaciona pumpa je postavljena na ON kada je željena polazna temperatura viša od korisnički definisane vrednosti (fabrička postavka: 20 °C) ili je spoljna temperatura niža od korisnički definisane vrednosti (fabrička postavka: 2 °C).

- **Funkcija prekida grejanja** može isključiti grejanje i zaustaviti cirkulacionu pumpu pri visokim spoljnim temperaturama.

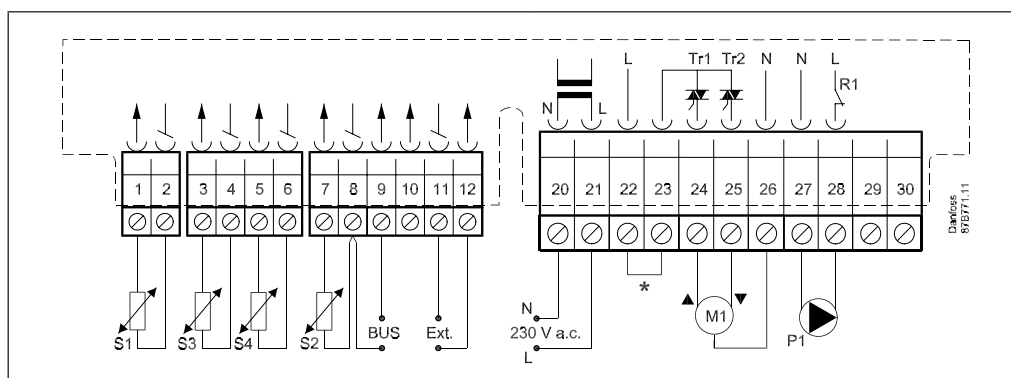
Aplikacija sa Danfoss Link™


Sistemskom integracijom aplikacije ECL Comfort 110 i rešenja Danfoss Link™ preko DLG interfejsa postiže se sledeće:

- Grejanje je **UKLJUČENO** uvek kada postoji potražnja
- Grejanjem se upravlja iz samo jednog interfejsa
- Komfor grejanja se postiže uz najnižu potrošnju energije
- Spoljna temperatura se prikazuje na Danfoss Link™ panelu.

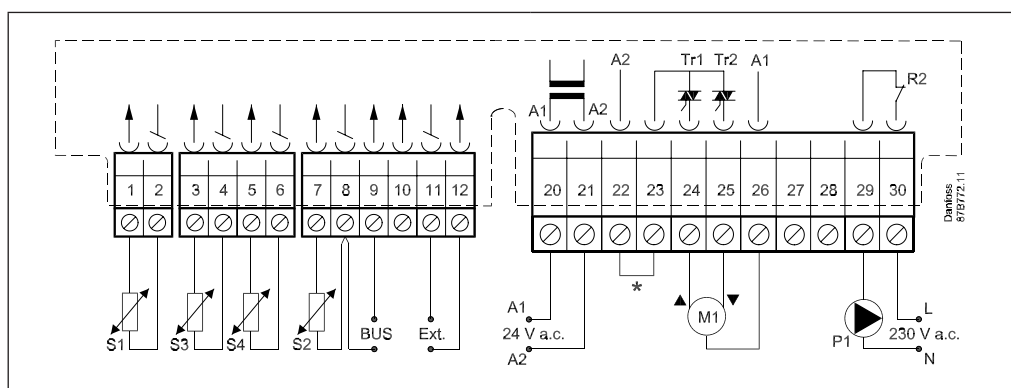
Opšti podaci

Temperatura okoline	0 - 55 °C
Temperatura skladištenja:	-40 - + 70 °C
Kučiče	DIN šina, zid ili panel
Tip senzora	Pt 1000 (1000 oma pri @ 0 °C),
Min. vreme čuvanja za vreme i datum	36 časova
Pravljenje rezervne kopije podešavanja i podataka	Fleš memorija
Datum i vreme	Ugrađeni sat realnog vremena (Real Time Clock) omogućava automatsku promenu letnje/zimsko vreme.
Zaštita	IP 41 DIN 40050
– označavanje u skladu sa standardima	EMC-Direktiva LVD-Direktiva RoHS-Direktiva
Jezici, integrisani i koji se mogu izabrati u ECL 110	(abecednim redom) danski, engleski, estonski, finski, letonski, litvanski, poljski, ruski i švedski.

Ožičenje – 230 V a.c.


* Veze za sigurnosni termostat

Napon napajanja	230 V a.c. - 50 Hz
Opseg voltaže	Od 207 do 244 V a.c. (IEC 60038)
Potrošnja struje	3 VA
Opterećenje releja izlaza 1	4 (2) A - 230 V a.c.
Opterećenje na triaku izlaz	15 VA @ 230 V a.c.

Ožičenje – 24 V a.c.


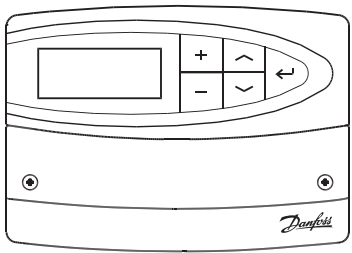
* Veze za sigurnosni termostat







Napon napajanja	24 V a.c. - 50 Hz
Opseg voltaže	Od 21,6 do 26,4 V a.c. (IEC 60038)
Potrošnja struje	3 VA
Opterećenje releja izlaza 2	4 (2) A - 230 V a.c.
Opterećenje na triaku izlaz	15 VA @ 24 V a.c.

Preporučeni tipovi aktuatora

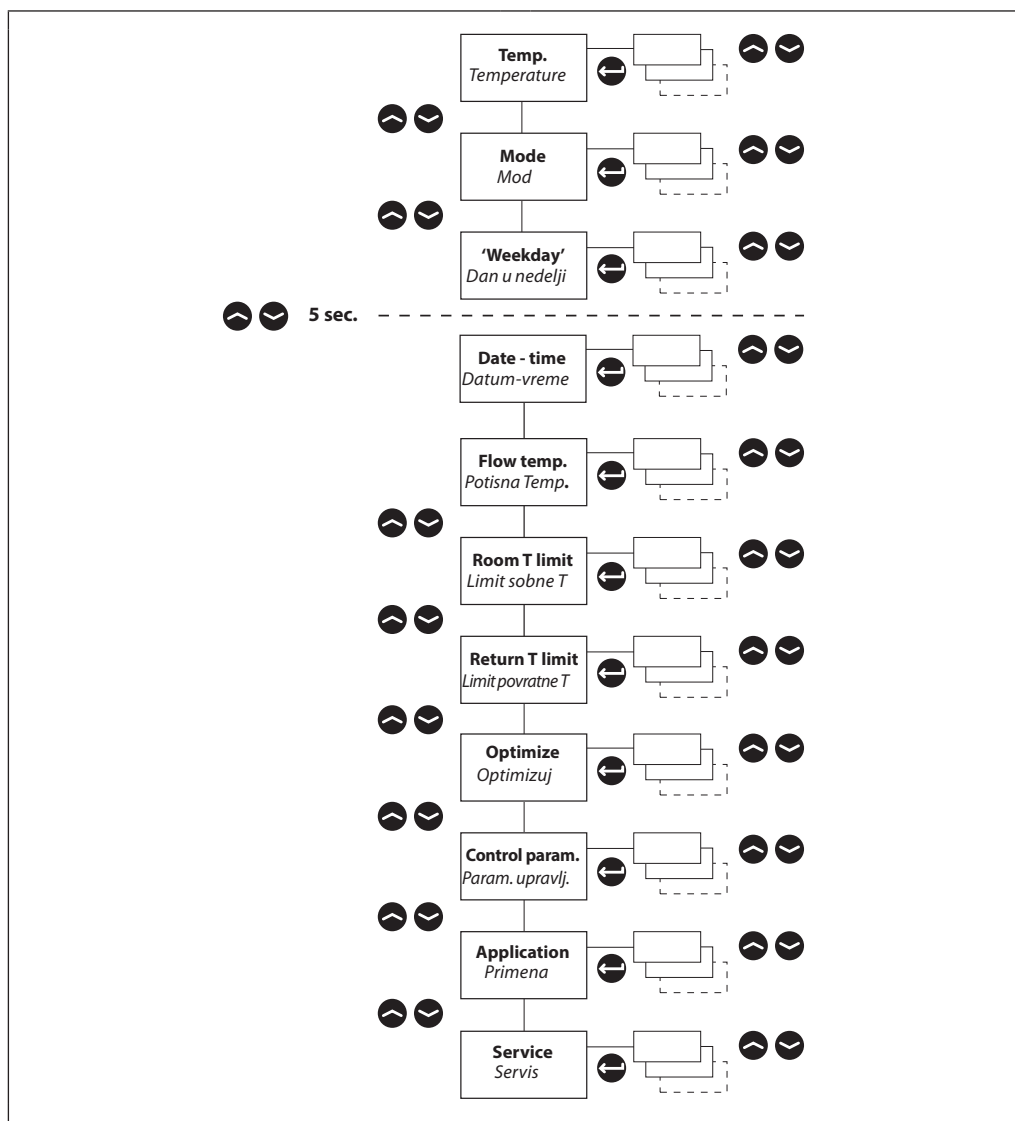
Tip (Danfoss):	Naponeba:
ABV series	Termo-hidraulički pogon, ON-OFF regulacija; za ventile sa sedištem.
AMB 100 serija	Elektromotorni pogon, 3-tačkasta regulacija; za rotacione ventile.
AMV 10 / 20 / 30 serija	Elektromotorni pogon, 3-tačkasta regulacija; za ventile sa sedištem.
AMV 100 serija	Elektromotorni pogon, 3-tačkasta regulacija; za ventile sa sedištem.

Rad

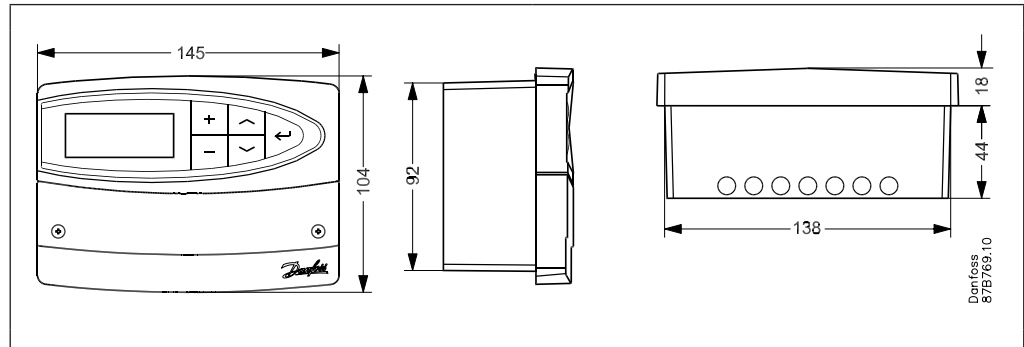


-   *Podešavanje temperatura i vrednosti.*
-   *Prebacivanje između linija menija.*
-  *Izbor/povratak.*
-  *2 sek.*
Povratak na dnevni meni korisnika.

Navigacija menija



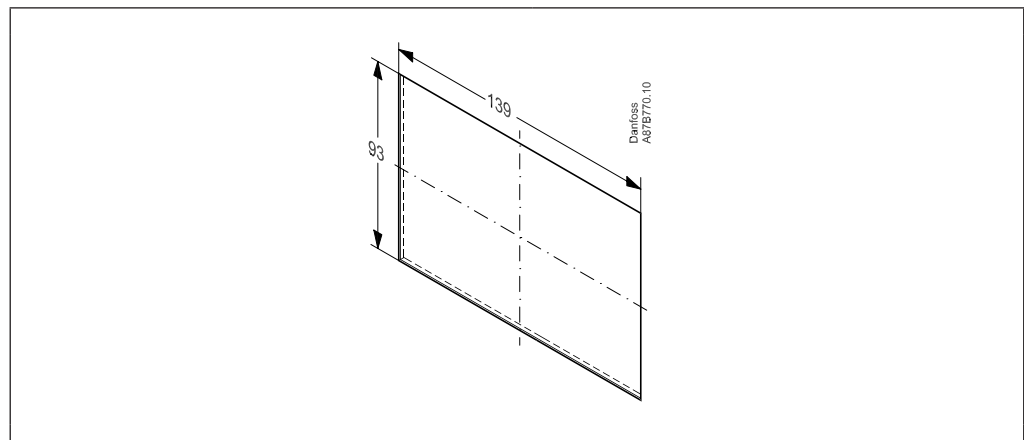
Dimenzije



Prekid za postavljanje

Postavljanje na panel (komplet za postavljanje panela, kodni broj: 087B1249).

Debljina panela ne sme biti veća od 5 mm.



Dodatna dokumentacija za ECL Comfort 110 dostupna je na lokaciji <http://heating.danfoss.rs/>

Danfoss d.o.o.

Heating Segment • heating.danfoss.rs • 0800800807; +381 11 20 98 550 • E-mail: korisnickapodrska.rs@danfoss.com

Danfoss ne prihvata nikakvu odgovornost za moguće greške u katalogima, brošurama i drugim štampanim materijalima. Danfoss zadržava pravo na izmene na svojim proizvodima bez prethodnog upozorenja. Ovo pravo se odnosi i na već naručene proizvode, pod uslovom da te izmene ne menjaju već ugovorene specifikacije. Svi registarski zaštitni znaci u ovom materijalu su vlasništvo (respektivno) odgovarajućih preduzeća Danfoss. Danfoss i svi Danfoss logotipovi su zaštitni znaci kompanije Danfoss A/S. Sva prava zadržana.