

Технічний опис

# ECL Comfort 110

## 230 В змін. струму та 24 В змін. струму

Опис і застосування



### ECL Comfort 110

ECL Comfort 110 — це універсальний 1-контурний електронний регулятор для використання в теплових пунктах, системах централізованого тепlopостачання та в системах опалення з котлом.

Цей пристрій являє собою електронний регулятор, що забезпечує:

- регулювання температури теплоносія в системах опалення, що подається, з урахуванням температури зовнішнього повітря;
- підтримка постійної температури, наприклад, у системах гарячого водопостачання (ГВП);
- підтримка постійної температури в системах нагрівання ГВП за вимогою.

ECL Comfort 110 може бути інтегрований у систему Danfoss Link™ через інтерфейс DLG для використання в програмах контролю опалення для однієї сім'ї.

Конструкція електронного регулятора забезпечує його легкий монтаж: один кабель, один роз'єм.

Електронний регулятор ECL Comfort 110 оснащений індивідуалізованим дисплеєм з підсвічуванням. Для легкості сприйняття дані на дисплей виводяться у вигляді графічних символів і тексту різними мовами.

Електронний регулятор має сімисторні виходи для керування роботою регулювального клапану з електроприводом і релейні виходи для керування роботою насоса.

Можливе підключення до 4-х датчиків температури типу Pt 1000, і 1 вхід може бути використаний для зовнішнього управління регулятором із блокуванням автоматичної системи.

Електронний регулятор ECL Comfort 110 можна використовувати як керувальний або керований пристрій у системах ECL 100, ECL 110, ECL 200, ECL 300 та ECL 301.

Корпус регулятора розроблений для монтажу на DIN-рейку, стіну або панель.

ECL Comfort 110 працює з обмеженим асортиментом електричних приводів Danfoss. Див. перелік.

**Замовлення**
**Електронні регулятори**

Тип	Найменування	Код №
ECL Comfort 110	Універсальне обладнання - 230 В змін. струму. Базова частина входить до комплекту поставки	087B1261
ECL Comfort 110	Універсальне обладнання - 24 В змін. струму. Базова частина входить до комплекту поставки	087B1251
ECL Comfort 110 з тижневим розкладом	Універсальне обладнання - 230 В змін. струму. Базова частина входить до комплекту поставки	087B1262
ECL Comfort 110 з тижневим розкладом	Універсальне обладнання - 24 В змін. струму. Базова частина входить до комплекту поставки	087B1252
Монтажний комплект для панелі	Для ECL Comfort 110	087B1249

**Література**

Тип	Найменування	Код №
Інструкції, прилож. 116	Руководство пользователя и краткое руководство (на английском языке)	087B8151
	Руководство пользователя и краткое руководство (на датском языке)	087B8153
	Руководство пользователя и краткое руководство (на шведском языке)	087B8155
Інструкції, прилож. 130	Руководство пользователя и краткое руководство (на английском языке)	087B8152
	Руководство пользователя и краткое руководство (на датском языке)	087B8154
	Руководство пользователя и краткое руководство (на шведском языке)	087B8156

Документацію на других языках можно найти на нашем веб-сайте.

См. <http://www.danfoss.com>.

В международной версии сайта на вкладке Service and support задайте поиск ECL 110 и выберите фильтр Documentation > Documents > Heating > требуемый язык

**Датчики температуры Pt 1000**

Тип	Найменування	Код №
ESMT	Датчик температуры внешнего воздуха	084N1012
ESM-10	Датчик температуры внутреннего воздуха	087B1164
ESM-11	Датчик температуры поверхности	087B1165
ESMB-12	Универсальный датчик температуры	087B1184
ESMC	Датчик температуры поверхности (з кабелем длиной 2 м)	087N0011
ESMU-100	Зануривальный датчик температуры, 100 мм, медь	087B1180
ESMU-250	Зануривальный датчик температуры, 250 мм, медь	087B1181
ESMU-100	Зануривальный датчик температуры, 100 мм, нержавеющая сталь	087B1182
ESMU-250	Зануривальный датчик температуры, 250 мм, нержавеющая сталь	087B1183

**Додаткове приладдя для ECL 110**

Тип	Найменування	Код №
ECA 110*	Тижневий розклад для ECL Comfort 110 (чіп-карта)	087B1248
DLG**	Інтерфейс з блоком живлення для інтеграції на рівні системи електронного регулятора ECL 110 і Danfoss Link™. До комплекту поставки входять посібник з монтажу й інструкції з використання приладу.	087H3241

\*  
ECA 110 є додатковим обладнанням для версій ECL Comfort 110 без тижневого розкладу, наприклад, з кодovими номерами 087B1261 і 087B1251 (див. стор. 1). Електронний регулятор ECA 110 дає змогу встановлювати персональні розклади із зазначенням часу ввімкнення та зупинки системи й у такий спосіб оптимізувати енергоживлення.

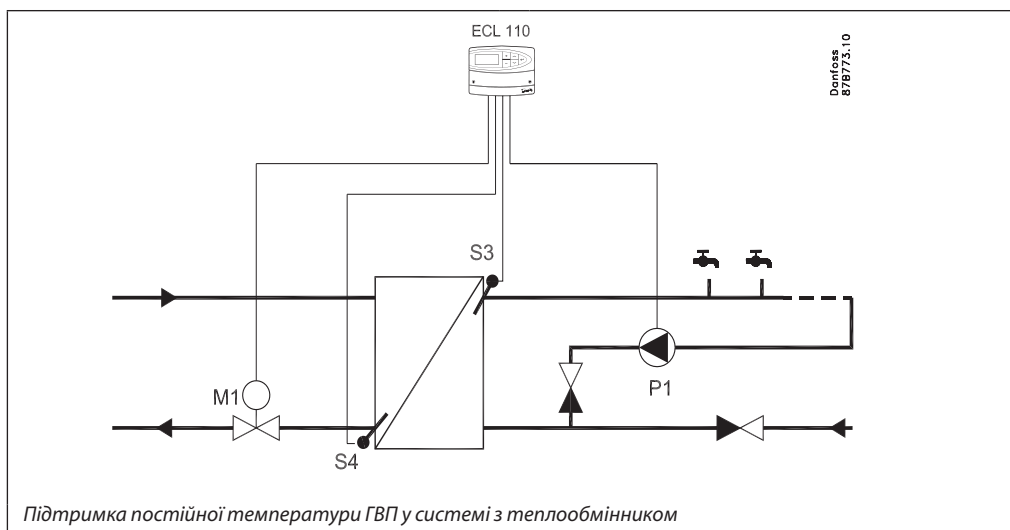
\*\*  
Необхідне використання панелі CC системи Danfoss Link™ версії Mk III v. 3.2.0 або вище.

**Додаткове приладдя для датчиків температури**

Гільза	Зануривальна, нержавіюча сталь, 100 мм, для датчиків ESMU-100, медь (087B1180)	087B1190
Гільза	Зануривальна, нержавіюча сталь, 250 мм, для датчиків ESMU-250, медь (087B1181)	087B1191
Гільза	Зануривальна, нержавіюча сталь, 100 мм, для датчиків ESMB-12, (087B1184)	087B1192
Гільза	Зануривальна, нержавіюча сталь, 250 мм, для датчиків ESMB-12, (087B1184)	087B1193

Система гарячого водопостачання (ГВП) (Програма 116)

Програма 116, приклад 1



Основні принципи роботи

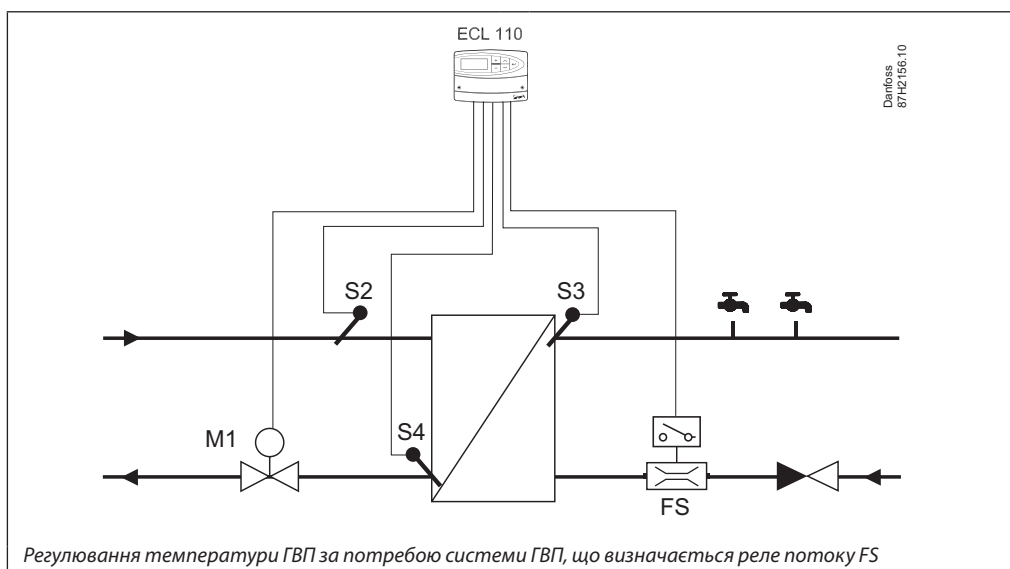
Підтримка постійної температури ГВП у системах з теплообмінником або з баком-акумулятором

Зазвичай температура теплоносія в трубопроводі вторинного контуру, що подається, задається відповідно до його заданого значення температури.

- Регулювання температури ГВП  
Коли виміряна температура ГВП падає нижче заданого значення, регулювальний клапан з електроприводом починає поступово відкриватись, і навпаки.

- Обмеження температури зворотного теплоносія  
Температура зворотного теплоносія за централізованого теплопостачання не повинна бути зависокою. За потреби необхідна температура теплоносія може бути змінена (зазвичай у бік нижчого значення), що призведе до поступового закривання регулювального клапана з електроприводом. У системах опалення з котлом температура зворотного теплоносія не повинна бути заниженою (для її налаштування використовується вищезазначена процедура).
- Керування циркуляційним насосом  
Циркуляційний насос умикається, коли необхідна температура ГВП піднімається вище встановленої користувачем величини (значення за замовчуванням: 20 °C).

Програма 116, приклад 2:



Основні принципи роботи

Регулювання необхідного значення температури ГВП, наприклад, 55 °С, триває доти, поки параметри теплоносія визначаються за потоком реле потоку FS.

Якщо система не виявляє теплового навантаження ГВП, регулятор ECL 110 починає підтримувати мінімальну температуру подачі на S2.

Температура, яка вимірюється у S2, коригує встановлену зону пропорційності (Xp) з метою досягнення стабільного регулювання за різних температур подачі теплоносія.

Можна підтримувати температуру в контурі циркуляції системи ГВП, наприклад, на рівні 55 °С.

Основні функції

Регулювання температури теплоносія, що подається

Функції безпеки

- Обмеження температури зворотного теплоносія  
Якщо температура зворотного теплоносія падає нижче або піднімається вище встановленого значення, електронний регулятор автоматично змінює задану температуру подачі, щоб досягнути допустимого значення температури зворотного теплоносія. У налаштуваннях регулятора ECL 110 задано коефіцієнт впливу на температуру зворотного теплоносія.

- Захист від замерзання  
Регулятор автоматично включає циркуляційний насос (ON), коли температура теплоносія, що подається, стає нижче встановленої користувачем величини (значення за замовчуванням: 10 °С).
- Захист приводу  
Регулятор запобігає нестабільному регулюванню температури, що збільшує термін експлуатації як регульовального клапана з електроприводом, так і самого електроприводу.

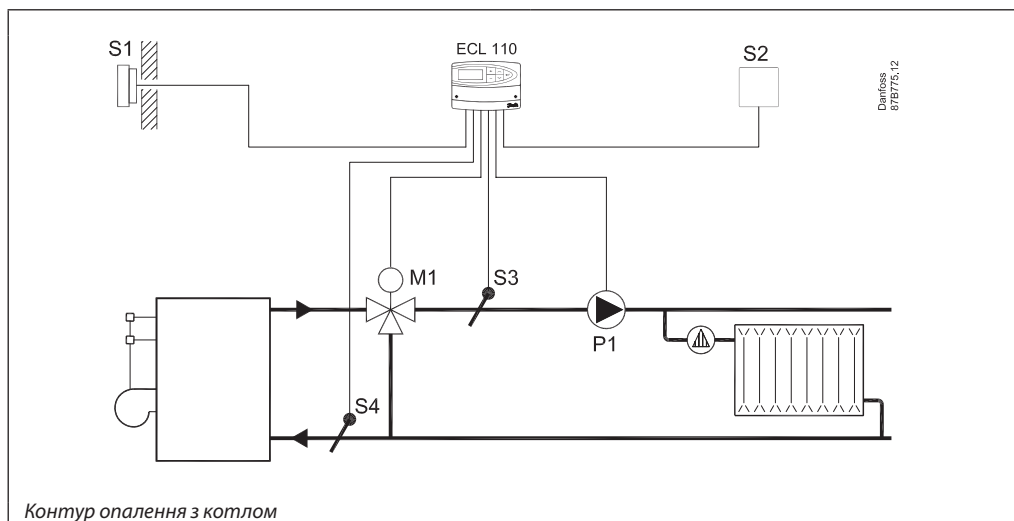
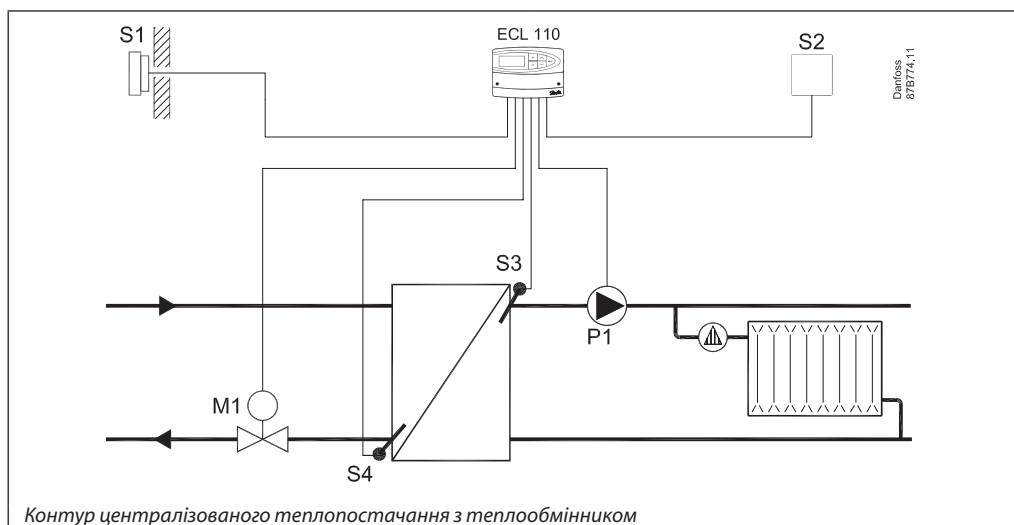
Оптимізація

- Автоналаштування  
Функція автоматичного налаштування зони пропорційності (Xp) й постійної часу інтегрування (Ti).

- «Тренування» насоса  
Короткочасне включення циркуляційного насоса в період відсутності теплового навантаження для запобігання його блокування можливими відкладеннями.

Опалення (Програма 130)

Приклади програми 130



**Основні принципи роботи**

*Регулювання контурів централізованого теплопостачання з теплообмінником і без нього, а також контурів опалення з котлом*

Зазвичай температура теплоносія в трубопроводі вторинного контуру, що подається, регулюється відповідно до заданого значення температури внутрішнього повітря. Значення заданої температури внутрішнього повітря (комфортне й понижене споживання) можна визначити за допомогою тижневого розкладу.

- Налаштування температури теплоносія, що подається

Задана температура теплоносія, що подається, розраховується в електронному регуляторі ECL Comfort на підставі температури зовнішнього повітря. Чим нижчою є температура зовнішнього повітря, тим вищою буде задана температура теплоносія, що подається.

Температурний графік (співвідношення між температурою зовнішнього повітря та заданою температурою теплоносія) визначається за значенням нахилу графіка. Можна задати максимальне та мінімальне обмеження необхідної температури теплоносія, що подається.

- Обмеження температури внутрішнього повітря  
Регулятор налаштовує задану температуру теплоносія, що подається, якщо виміряна температура внутрішнього повітря відрізняється від заданої.

- Керування циркуляційним насосом

Циркуляційний насос вмикається, коли задана температура теплоносія, що подається, вища від встановленої користувачем величини (значення за замовчуванням: 20 °C), або коли температура зовнішнього повітря нижча від встановленої користувачем величини (значення за замовчуванням: 2 °C).

Регулювальний клапан з електроприводом поступово відкривається, якщо температура теплоносія, що подається, виявляється нижчою, ніж його задана температура, і навпаки.

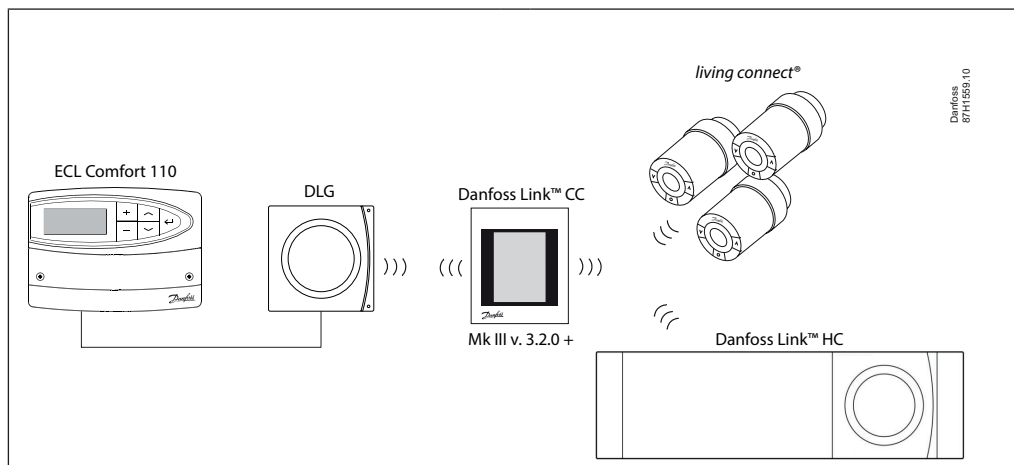
- Обмеження температури зворотного теплоносія

Температура зворотного теплоносія за централізованого теплопостачання не повинна бути зависокою. За потреби необхідна температура теплоносія може бути змінена (зазвичай у бік нижчого значення), що призведе до поступового закривання регулювального клапана з електроприводом. У системах опалення з котлом температура зворотного теплоносія не повинна бути заниженою (для її налаштування використовується вищезазначена процедура).

- Керування циркуляційним насосом

Циркуляційний насос вмикається, коли задана температура теплоносія, що подається, вища від встановленої користувачем величини (значення за замовчуванням: 20 °C), або коли температура зовнішнього повітря нижча від встановленої користувачем величини (значення за замовчуванням: 2 °C).

- Функція відключення нагрівання може вимикати опалення й зупиняти роботу циркуляційного насоса за високих температур зовнішнього повітря.

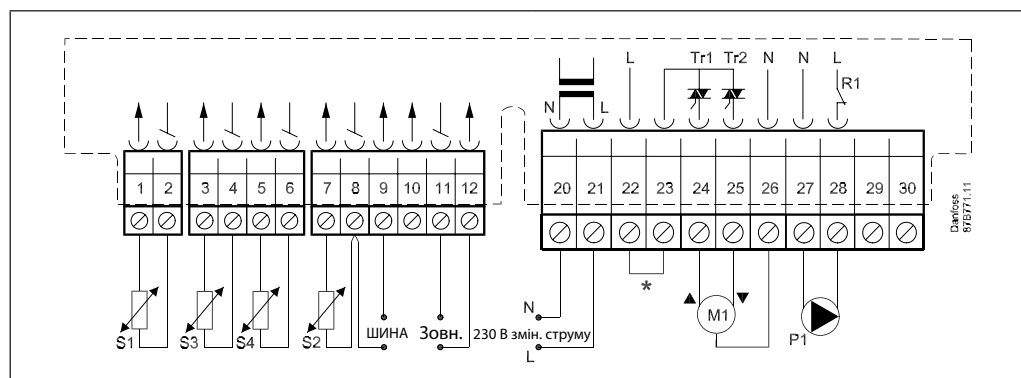
**Використання системи з Danfoss Link™**


Інтеграція системи ECL Comfort 110 і Danfoss Link™ за допомогою інтерфейсу DLG забезпечує:

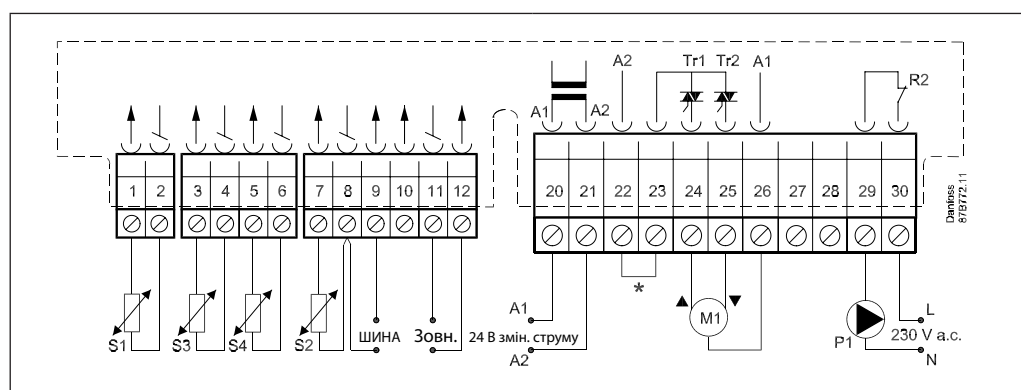
- Увімкнення (ON) опалення за потреби.
- Керування опаленням відбувається лише з одного інтерфейсу.
- Комфортне опалення досягається з найнижчими показниками енергоспоживання.
- Температура зовнішнього повітря відображається на панелі Danfoss Link™.

**Загальні дані**

Температура зовнішнього повітря	від 0 до 55 °С
Температура зберігання	Від -40 до +70 °С
Корпус	Призначений для настінного та щитового монтажу, а також для монтажу на DIN-рейку
Тип датчиків	Pt 1000 (1000 Ом ПРИ 0 °С)
Мін. період збереження часу і дати	36 годин
Резервне копіювання параметрів налаштування й даних	Флеш-пам'ять
Дата й час	Вбудований годинник реального часу здійснює автоматичний перехід між літнім і зимовим часом.
Клас захисту корпусу	IP 41 DIN 40050
Маркування  відповідно до стандартів	Директива EMC (Директива щодо електромагнітної сумісності) Директива LVD (Директива ЄС щодо низьковольтного обладнання) RoHS (Директива ЄС щодо обмеження шкідливих речовин)
Доступні мови, інтегровані в ECL 110	(за алфавітом) англійська, данська, естонська, латвійська, литовська, німецька, польська, російська, фінська та шведська.

**Електричні з'єднання:  
230 В змін. струму**

*\* Електричні з'єднання для термостата безпеки*

Напруга живлення	230 В змін. струму, 50 Гц
Діапазон напруги	207–244 В змін. струму (IEC 60038)
Енергоспоживання	3 ВА
Навантаження на виходах реле 1	4 (2) А, 230 В змін. струму
Навантаження на сімісторних виходах	15 ВА за 230 В змін. струму

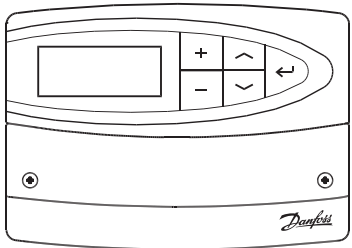
**Електричні з'єднання:  
24 В змін. струму**

*\* Електричні з'єднання для термостата безпеки*







Напруга живлення	24 В змін. струму, 50 Гц
Діапазон напруги	21,6–26,4 В змін. струму (IEC 60038)
Енергоспоживання	3 ВА
Навантаження на виходах реле 2	4 (2) А, 230 В змін. струму
Навантаження на сімісторних виходах	15 ВА за 24 В змін. струму

**Рекомендовані типи  
електроприводів**

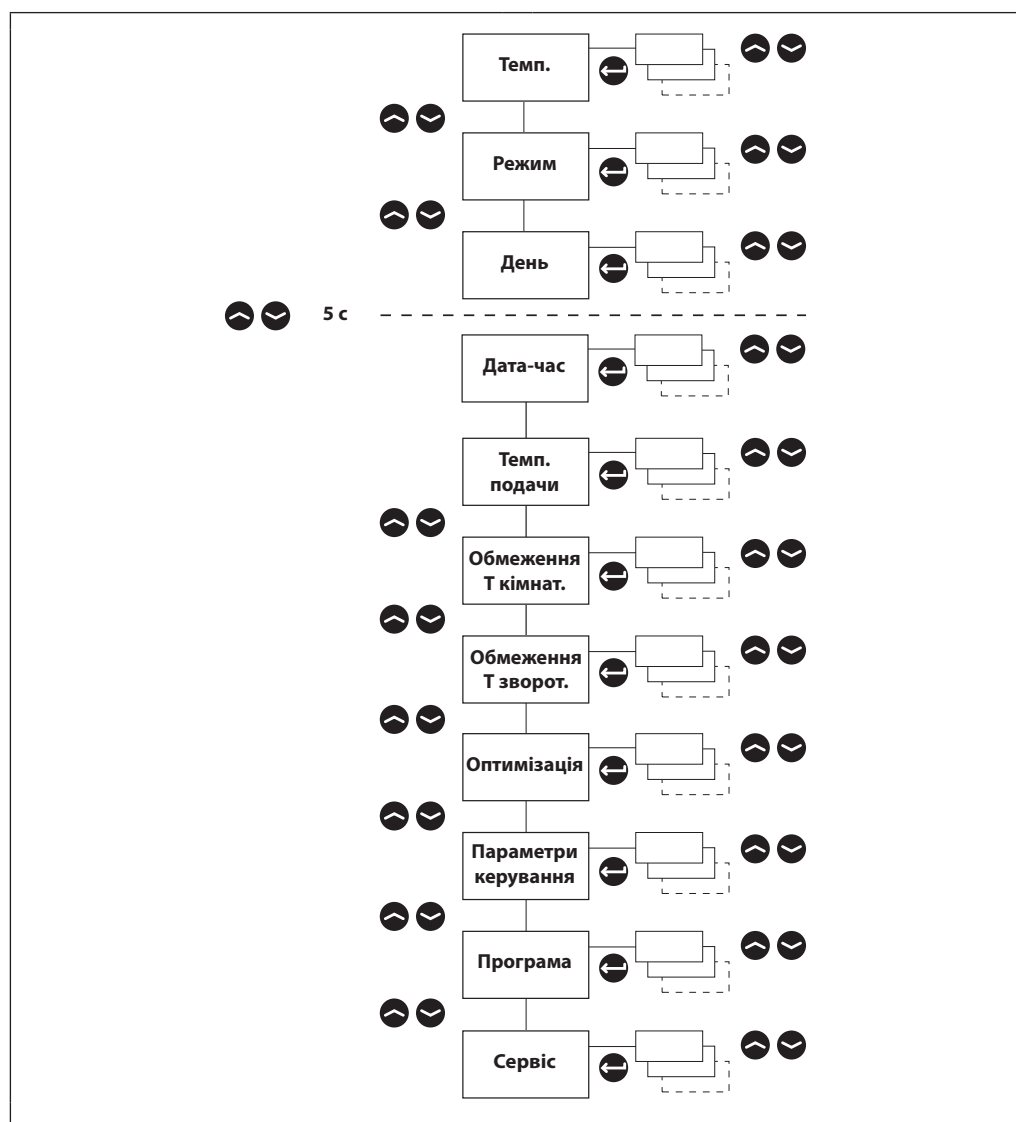
Типи (Danfoss):	Примітки:
Серія ABV	Теплоізолюваний гідравлічний привод, робота за принципом «увімкнено-вимкнено»; для сидельних клапанів
Серія AMB 100	Редукторний електропривід з 3-точковим керуванням; для поворотних клапанів
Серія AMV 10 / 20 / 30	Редукторний електропривід з 3-точковим керуванням; для сидельних клапанів
Серія AMV 100	Редукторний електропривід з 3-точковим керуванням; для сидельних клапанів

Експлуатація



- 

 Регулювання температур і значень.
- 

 Перемикання між рядками меню.
- 
 Вибір/повернення.
- 
 2 с  
 Повернутися до щоденного меню користувача.

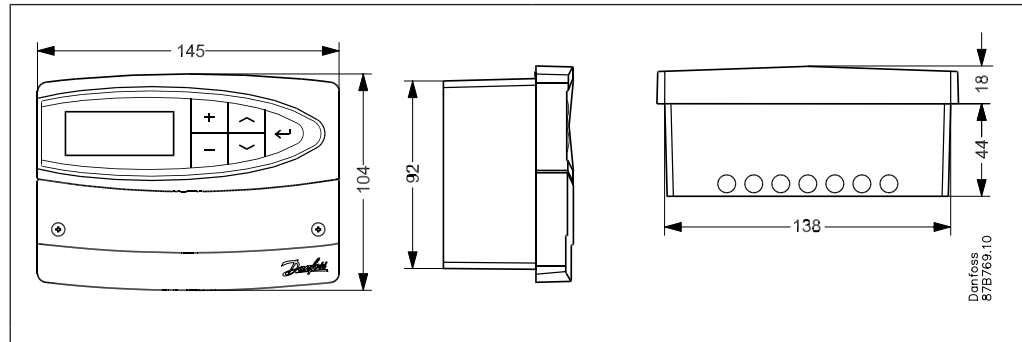
Навігація меню



## Технічний опис

## ECL Comfort 110

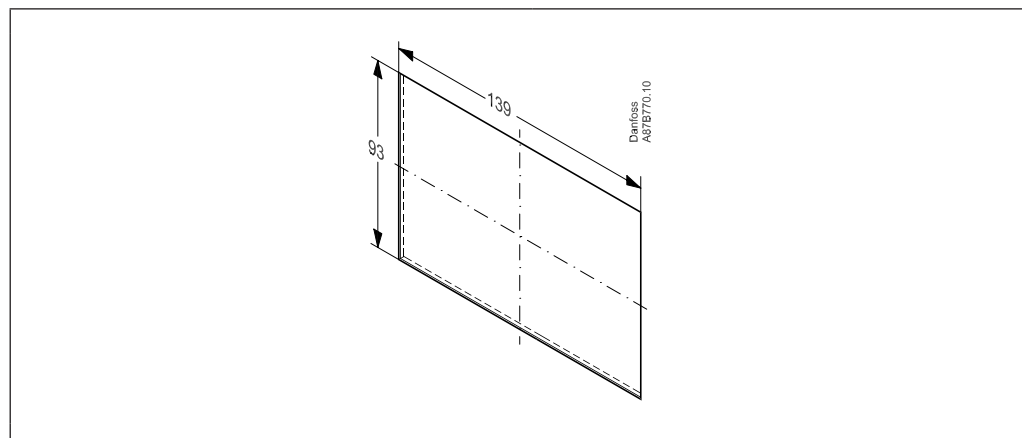
## Габарити



## Вирізаний отвір для монтажу

Монтаж на панелі (монтажний комплект для панелі, код № 087B1249).

Товщина панелі не повинна перевищувати 5 мм.



Додаткова документація щодо ECL Comfort 110 доступна на сайті <http://heating.danfoss.com/>

## ТОВ з іі «Данфосс ТОВ»

Тепловий напрямок • [heating.danfoss.ua](http://heating.danfoss.ua) • E-mail: [uacs@danfoss.com](mailto:uacs@danfoss.com)  
+380 800 800 144 (безкоштовно з мобільних та стаціонарних телефонів України)

Компанія Danfoss не несе відповідальності за можливі помилки в каталогах, брошурах чи інших друкованих матеріалах. Компанія Danfoss зберігає за собою право вносити зміни в свою продукцію без попередження. Це положення поширюється також на вже замовлені продукти, але за умов, що внесення таких змін не спричиняє необхідності внесення змін в уже погоджені специфікації. Всі торгові марки в цьому матеріалі є власністю відповідних компаній. Danfoss і логотип Danfoss – це торгові марки компанії Danfoss A/S. Авторські права захищені.