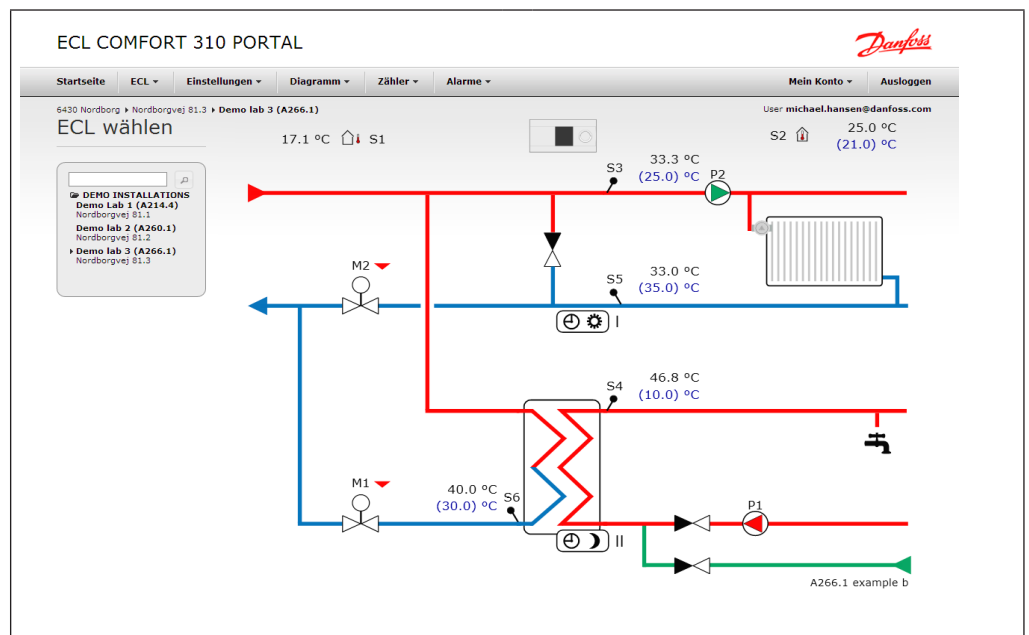


Datenblatt

Cloud-basierte SCADA-Lösung für die Regler ECL Comfort 296 / ECL Comfort 310

Beschreibung



Das ECL-Portal von Danfoss ist ein effektives und umfangreiches SCADA (Supervisory Control And Data Acquisition)-Tool für den professionellen Gebrauch (bspw. durch das Servicepersonal von Fernwärmestationen), das zur Rationalisierung von Service, Inbetriebnahme, Wartung und Regelung dient. Mit seiner Hilfe lässt sich das Serviceniveau steigern und/oder die Servicekosten reduzieren.

Professionelle Benutzer können eine Support-Hotline in deutscher Sprache kontaktieren, von der sie Hilfe zu scheinbar gestörten Funktionen des ECL-Portals und der Smartphone-Apps, Hinweise zum Anschließen der ECL Comfort 296 / ECL Comfort 310 Regler an das Internet und das ECL-Portal oder allgemeine Erläuterungen zu den Reglern ECL Comfort 296 / ECL Comfort 310 sowie zum ECL-Portal erhalten.

Diese Support-Hotline bietet jedoch keine Beratung hinsichtlich des Verhaltens bestimmter Installationen bzw. in puncto Optimierungsmöglichkeiten.

Das ECL-Portal erweist sich darüber hinaus auch für private Fernwärme-Endverbraucher als wertvolles Hilfsmittel zur Überwachung des Energieverbrauchs sowie zur Anpassung der Temperatureinstellungen. Die Support-Hotline steht den privaten Endverbrauchern nicht zur Verfügung. Dafür können die privaten Benutzer aber auf die online verfügbaren Dokumentationen zugreifen.

Die besonders übersichtliche grafische Benutzeroberfläche verschafft den Endverbrauchern einen Überblick über die Verbrauchsdaten, die Temperaturen und den Durchfluss, der nicht nur das Bewusstsein für den eigenen Energieverbrauch schärft, sondern sich letztendlich auch in einer Reduzierung des Energieverbrauchs niederschlägt.

Per Laptop oder Smartphone ist die Heizanlage praktisch jederzeit und von überall zugänglich, wodurch das Serviceniveau gesteigert und die Reaktionszeit bei Alarmen verkürzt wird.

Beschreibung

• Benutzerkonten

Jeder Benutzer verfügt über ein Benutzerkonto mit seinen Anmeldedaten.

Private Endverbraucher können ein Benutzerkonto einrichten, um Zugang zu den Grundfunktionen des ECL-Portals zu erhalten. Hierfür wird eine einmalig zu entrichtende Lizenzgebühr erhoben.

Professionelle Benutzer können ein Benutzerkonto einrichten, um Zugang zu allen erweiterten Funktionen des ECL-Portals zu erhalten. Hierfür wird eine jährlich zu entrichtende Lizenzgebühr erhoben.

• Übersicht über die Applikation

Die auf dem ECL Comfort 296 / ECL Comfort 310 ausgewählte Applikation wird automatisch auf dem Hauptbildschirm des ECL-Portals dargestellt. Alle für den Benutzer zugänglichen Regler vom Typ ECL Comfort 296 / Typ ECL Comfort 310 sind zur leichteren Navigation im linken Bereich gruppiert.

Die aktuellen Fühlerwerte und Sollwertvorgaben werden auf dem Bildschirm angezeigt.

Die Pumpen- und Ventilsymbole werden automatisch aktualisiert, um deren derzeitigen Zustand (ein/aus; öffnen/schließen) widerzuspiegeln.

Der jeweilige Applikationstyp kann im Menü „ECL Edit“ (ECL bearbeiten) ausgewählt werden.

• Datenaufzeichnung

Die Werte von maximal 14 in der Applikation verwendeten Fühlern (bspw. Temperatur und Druck) werden alle 15 Minuten aufgezeichnet und dann 3 Monate im ECL-Portal gespeichert.

Fühler, die an die von der Applikation nicht verwendeten Eingänge am ECL Comfort 296 / ECL Comfort 310 angeschlossen sind, lassen sich so konfigurieren, dass ihre Messwerte in 1-Stunden-Intervallen aufgezeichnet werden.

Messwerte der Wärmezähler, wie Temperaturen und Energieverbrauch, werden ebenfalls in 1-Stunden-Intervallen protokolliert und 5 Jahre lang im ECL-Portal gespeichert.

Alle aufgezeichneten Daten lassen sich im ECL-Portal anzeigen oder in eine Datei im Format CSV, XLS, PDF, RTF oder XML exportieren.

Sämtliche Daten werden im 48-Stunden-Takt per Backup gesichert.

• Trendkurven

Auf dem Bildschirm können Graphen zu jedem ausgewählten Fühler dargestellt werden. Diese Graphen basieren auf den aufgezeichneten Messwerten.

Der Benutzer kann auch eigene Graphen zu Zählern und Fühlern erstellen.

Der Cursor kann an jede beliebige Stelle des Graphen gezogen werden, um die numerischen Werte der Fühler zu einem bestimmten Zeitpunkt abzulesen.

• Alarmierung

Zu allen Messwerten von den verwendeten Wärmezählern und in der Applikation verwendeten Fühlern (max. 14) lassen sich min. und/oder max. Grenzwerte definieren.

Bei Überschreitung eines Grenzwerts wird automatisch per E-Mail eine Alarmmeldung an den Benutzer gesendet.

Das ECL-Portal unterstützt sämtliche Alarmer, die von der jeweiligen Applikation angeboten werden.

Wenn sich der Anwender im ECL-Portal anmeldet, werden die neuen Alarmer von allen verfügbaren Reglern der Typen ECL Comfort 296 / ECL Comfort 310 auf dem Bildschirm angezeigt.

Eine Liste der aktiven Alarmer kann jederzeit auf dem Bildschirm eingeblendet werden.

• Einstellungen

Die meisten Einstellungen am ECL 296 / ECL 310 sind auch im ECL-Portal verfügbar.

Das ECL-Portal versetzt den Benutzer in die Lage, Einstellungen zu ändern und auf diese Weise Parameter anzupassen, die Regelung zu optimieren, die automatische Regelung außer Kraft zu setzen und die Urlaubsfunktion zu programmieren, ohne persönlich vor Ort sein zu müssen.

• ECL-Echtzeitfunktion

Zeigen Sie das Display des ECL Comfort 296 / ECL Comfort 310 in Echtzeit an und speichern Sie Screenshots zu Dokumentationszwecken.

Navigieren Sie in Echtzeit durch die Menüs des ECL Comfort 296 / ECL Comfort 310, indem Sie vom ECL-Portal aus das Navigationsrad betätigen (drehen und drücken).

• Personalisierbare Homepage

Die Homepage, die erscheint, wenn sich ein Benutzer einloggt, kann personalisiert werden, um Alarmer oder die Inhalte einer externen Website anzuzeigen. Die externe Website kann Informationen von Drittanbieter-Software wie SCADA oder BMS anzeigen.

• Geografischer Überblick

Eine geografische Karte zeigt den Einbauort aller Regler ECL Comfort 296 / ECL Comfort 310 an, die auf das Benutzerkonto registriert sind oder zu der gewählten Gruppe gehören.

Der geografische Überblick hebt jeden Regler ECL Comfort 296 / ECL Comfort 310 hervor, bei dem der Alarm ausgelöst wurde oder der sich im Urlaubsmodus befindet.

Eine Informationsbox am ECL Comfort 296 / ECL Comfort 310 zeigt den Status und eine Liste der Alarmer und bietet leichten Zugang zu weiteren Informationen über den Regler ECL Comfort 296 / ECL Comfort 310.

Vorteile für den Benutzer

Das ECL-Portal von Danfoss ist ein effektives und umfangreiches SCADA-Tool für das Servicepersonal und die Administratoren von Fernwärme-stationen. Das ECL-Portal bietet unter anderem folgende Vorteile:

Leichter Einbau

- Die automatische Konfiguration erleichtert Einbau und Inbetriebnahme.
- Unterstützung der ECL Comfort 296 / ECL Comfort 310 sowie seiner Standardapplikations-schlüssel
- Keine zusätzliche Installation von Hardware oder Software
- Nutzung standardmäßiger Internetverbindungen

Leichter Zugriff

- Zugriff auf Steuerung und Überwachung – vor Ort oder per Fernzugriff
- Smartphone-Apps für Android und iOS

Standardfunktionen

- Sämtliche Standardfunktionen eines SCADA-Systems sind verfügbar (Übersicht über die Applikation und Überwachung, Datenaufzeichnung der Fühler- und Wärmemesswerte, Trendkurven, Alarmierung, Anpassung der Parameter des ECL Comfort 296 / ECL Comfort 310 usw.)

Niedrige Gesamtkosten

- Keine Startinvestitionen
- Geringe Lizenzkosten pro ECL Comfort 296/310
- Geringe Kosten für die Systemintegration
- Geringe Kosten für die Inbetriebnahme

Anwendung

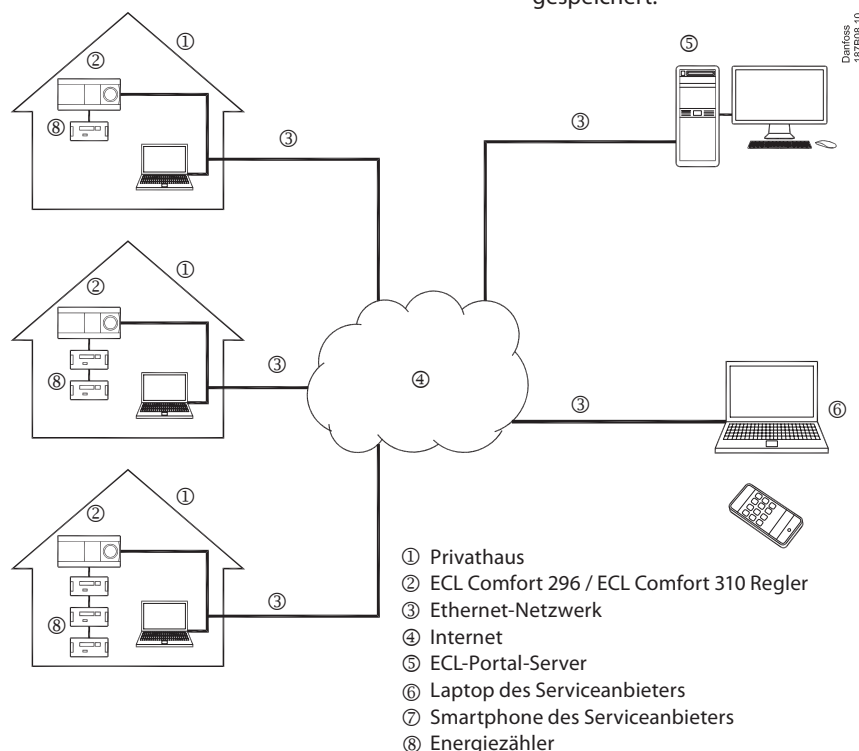
Nachstehend ist ein typisches Beispiel für die Anwendung des ECL-Portals dargestellt. Bei diesem Beispiel verwendet ein Serviceanbieter seinen Laptop und sein Smartphone mit Internet-Verbindung, um mithilfe des ECL-Portals (professionelles Benutzerkonto) die Heiz-installationen zu überwachen und zu steuern und um in mehreren Gebäuden den Energieverbrauch abzulesen.

In den Gebäuden sind Fernwärmeübergabe-stationen mit Reglern von den Typen ECL Comfort 296 / ECL Comfort 310 installiert und in jedem Gebäude sind ein oder mehrere Energiezähler an den ECL Comfort 296 / ECL Comfort 310 an-geschlossen, um den Energieverbrauch im jeweiligen Gebäude zu messen.

Die Regler von den Typen ECL Comfort 296 / ECL Comfort 310 sind unter Verwendung des im Gebäude vorhandenen LAN per Ethernet mit dem Internet verbunden.

Die Bewohner der Gebäude benutzen ihre Laptops, um auf das ECL-Portal (private und professionelle Benutzerkonten) zuzugreifen und dort den eigenen Energieverbrauch zu überwachen, Temperaturen einzustellen oder die Nachtabsenkung zu programmieren.

Alle Regler von den Typen ECL Comfort 296 / ECL Comfort 310 kommunizieren per Internet mit dem von Danfoss gehosteten ECL-Portal-Server. In der Datenbank des ECL-Portal-Servers werden die Fühlermesswerte und die Energieverbrauchsdaten gespeichert.



Cloud-basierte SCADA-Lösung für die Regler ECL Comfort 296 / ECL Comfort 310

Unterstützte Regler	Die folgenden Regler werden vom ECL-Portal unterstützt:	<ul style="list-style-type: none"> • Elektronischer Regler vom Typ ECL Comfort 296 von Danfoss • Elektronischer Regler vom Typ ECL Comfort 310 von Danfoss • Elektronischer Regler vom Typ ECL Comfort 310B von Danfoss
Unterstützte Applikationsschlüssel	Näheres entnehmen Sie bitte dem Datenblatt der jeweiligen Regler.	
Unterstützte Energiezähler	Näheres entnehmen Sie bitte dem Datenblatt „Energy meters supported by Danfoss SCADA solutions and ECL Comfort 310“ (VD.HX.J).	Beachten Sie bitte, dass batteriebetriebene Energiezähler nicht empfohlen werden, weil die Batterielebensdauer durch die Datenübertragung verkürzt wird.
Sprachen	Anhand der im jeweiligen Computer gewählten Ländereinstellung (Gebietschema) wird die Sprache automatisch an den Standort des Benutzers angepasst. Die folgenden Sprachen werden von der grafischen Benutzeroberfläche unterstützt:	<ul style="list-style-type: none"> • Österreichisch - "Deutsch (Österreich)" • Dänisch • Englisch • Finnisch • Deutsch • Litauisch • Polnisch • Russisch • Schwedisch • Ukrainisch
Benutzerkonten	Professionelle Benutzer	Private Endverbraucher
	<p>Professionelle Benutzer erhalten vollen Zugriff auf sämtliche Funktionen des ECL-Portals. Professionelle Benutzer können eine unbegrenzte Anzahl von Reglern der Typen ECL Comfort 296 / ECL Comfort 310 in ihrem Benutzerkonto registrieren. Die Lizenzgebühr für professionelle Benutzer ist jährlich zu entrichten und basiert auf der Anzahl der registrierten Regler von den Typen ECL Comfort 296 / ECL Comfort 310.</p> <p>Die Lizenz für professionelle Benutzer umfasst auch die Nutzung der Support-Hotline in deutscher Sprache, die Hilfe bei scheinbar gestörten Funktionen des ECL-Portals und der Smartphone-Apps, Hinweise zum Anschließen der ECL Comfort 296 / ECL Comfort 310 an das Internet und das ECL-Portal bzw. allgemeine Erläuterungen zu den Reglern ECL Comfort 296 / ECL Comfort 310 sowie zum ECL-Portal bietet.</p> <p>Diese Support-Hotline bietet jedoch keine Beratung hinsichtlich des Verhaltens bestimmter Installationen bzw. in puncto Optimierungsmöglichkeiten.</p>	<p>Private Endverbraucher können das ECL-Portal zur Überwachung ihres Energieverbrauchs und der eingestellten Temperaturen sowie zu Anpassung der Grundparameter der ECL Comfort 296 / ECL Comfort 310 verwenden. Private Endverbraucher erhalten nur eingeschränkten Zugriff auf die Funktionen des ECL-Portals, können aber:</p> <ul style="list-style-type: none"> • die aktuellen Messwerte sowie die Sollwerte der Fühler überwachen • Wärmehzähler überwachen • Trendkurven zu aufgezeichneten Daten anzeigen • aufgezeichnete Daten in Dateien exportieren • Zeit- und Urlaubsprogramme einstellen • Uhrzeit und Datum einstellen • Raumtemperaturen für Komfort- und Spartbetrieb einstellen • Alarmer einstellen <p>Ein privater Endverbraucher kann mehrere Regler von den Typen ECL Comfort 296 / ECL Comfort 310 unter seinem Benutzerkonto registrieren. Die Lizenzgebühr für private Endverbraucher ist nur einmal zu entrichten und beinhaltet den Zugriff auf das ECL-Portal für die gesamte Betriebsdauer (min. 5 Jahre). In der Lizenzgebühr für private Endverbraucher ist die Nutzung der Support-Hotline nicht enthalten.</p>

Bestellung

Der Zugriff auf das ECL-Portal erfolgt über die Adresse:
<http://ecl.portal.danfoss.com/>

Die Smartphone-Apps können kostenlos im Apple AppStore (für iOS basierte Smartphones) und Google Play Shop (für Android-basierte Smartphones) heruntergeladen werden. Die App finden Sie, indem Sie nach dem Eintrag „ECL Portal“ suchen.

Die Benutzerkonten für private Endverbraucher und professionelle Benutzer können kostenlos eingerichtet werden. Um jedoch einen oder mehrere Regler von den Typen ECL Comfort 296 / ECL Comfort 310 unter einem Benutzerkonto zu registrieren, wird für jeden dieser Regler ein Lizenzschlüssel benötigt.

Es besteht die Möglichkeit, Regler von den Typen ECL Comfort 296 / ECL Comfort 310 für eine begrenzte Probezeit kostenlos unter einem Benutzerkonto zu registrieren.

Während der Probezeit haben sowohl professionelle Benutzer als auch private Endverbraucher vollen Zugriff auf die Funktionen des ECL-Portals.

Kurz vor Ablauf der Probezeit erhalten Sie per E-Mail Hinweise dazu, wie Sie Lizenzschlüssel beziehen und bezahlen können.

Typ	Bezeichnung	Code-Nr. (Bestellnummer)
Lizenz	Lizenz für professionelles Benutzerkonto des ECL Portals (eine je professionelles Benutzerkonto)	187B0001
	Lizenz für Regler des ECL Portals (eine je für das Benutzerkonto registrierten Regler)	187B0002
	Lizenz für privates Endbenutzerkonto des ECL Portals (eine je Endbenutzerkonto)	187B0003
Regler	Regler vom Typ ECL Comfort 296 ¹⁾	087H3000
Regler	Regler vom Typ ECL Comfort 310 ¹⁾	087H3040
Regler	Regler vom Typ ECL Comfort 310B ¹⁾	087H3050

¹⁾ Weitere Bestelldaten zu diesem Bauteil entnehmen Sie dem separaten Datenblatt.

Cloud-basierte SCADA-Lösung für die Regler ECL Comfort 296 / ECL Comfort 310

Systemanforderungen

Um auf das ECL-Portal zugreifen zu können, muss Ihr Computer folgende Anforderungen erfüllen:

Webbrowser	<ul style="list-style-type: none"> • MS Internet Explorer • Firefox • Chrome • Safari <p>Unterstützte Browser-Versionen : Die neueste Version, die zu der Zeit verfügbar war, als der Benutzer Zugang zu dem ECL Portal erhielt und ein Jahr zurück.</p>
------------	--

Anforderungen für die Verbindung der ECL Comfort 296 / ECL Comfort 310 zum lokalen Netzwerk (LAN):

Elektrische Schnittstelle	Ethernet, RJ45-Stecker
Kabeltyp	Ethernetkabel (CAT 5)
Max. Buskabellänge	Gemäß Ethernet-Standard
LAN-Übertragungsrates	<ul style="list-style-type: none"> • 10 Mbit/s • 100 Mbit/s
Netzwerk	Sternnetz gemäß dem Standard-Ethernet
IP-Adressierung (LAN)	Dynamisch oder statisch. Im LAN ist ein DHCP-Server erforderlich, damit die ECL Comfort 296 / ECL Comfort 310 die dynamische IP-Adressierung verwenden können.

Anforderungen für die Internetverbindung vom lokalen Netzwerk (LAN):

Sicherheit	Die Firewall muss dem Datenverkehr vom TCP Port 502 (Standard für das Modbus-TCP-Protokoll) und TCP Port 80 (Standard für HTTP) erlauben, um vom LAN ins WAN zu wechseln. Andere Ports können für eine größere Sicherheit in beide Richtungen blockiert sein.
DNS (Domain Name System)	Für die ECL Comfort 296 / ECL Comfort 310 muss das DNS zugänglich sein, um die IP-Adresse des ECL-Portal-Servers zu ermitteln.
Internet-Bandbreite	1 Mbit oder mehr
Internetverbindungsmedium	Eine drahtgebundene Internetverbindung wird dank ihrer Zuverlässigkeit, Geschwindigkeit und Wartezeit bevorzugt. Eine mobile Internetverbindung, z. B. 3G oder 4G, kann verwendet werden (für nähere Informationen siehe den separaten Leitfaden „Connecting ECL Comfort 310 via 3G/4G to SCADA server“).
IP-Adressierung (WAN)	Dynamisch oder statisch
Datenmenge	App. 10 Mbyte pro Tag, abhängig von der Verwendung des ECL Portals und der Anzahl an Sensoren und Zählern, die an den ECL Comfort 296 / ECL Comfort 310 angeschlossen sind.

Cloud-basierte SCADA-Lösung für die Regler ECL Comfort 296 / ECL Comfort 310

Systemanforderungen (Fortsetzung)

Anforderungen an den ECL Comfort 296 /
ECL Comfort 310:

Reglersoftware	Im ECL 296 / ECL 310 muss die Softwareversion 1.11 (oder neuer) installiert sein. Sofern die Softwareversion 1.11 bis 1.30 installiert ist, wird die Softwareversion durch den Applikationsschlüssel automatisch auf die Version 1.30 aktualisiert. Ist eine ältere Version als die Softwareversion 1.11 installiert, ist dieser Regler nicht mit dem ECL Portal kompatibel.
Applikationsschlüssel-Software	1.04 (oder neuer)
Fernbedienungseinheit ECA 30 (optional)	1.30 (oder neuer)

Anforderungen an das Smartphone:

Betriebssystem	<ul style="list-style-type: none"> • Apple iOS 4 (oder neuer) • Google Android 2.1 (oder neuer)
----------------	---



Cloud-basierte SCADA-Lösung für die Regler ECL Comfort 296 / ECL Comfort 310

Zusätzliche Unterlagen zu den ECL Comfort 296 / ECL Comfort 310 Reglern, zu den Modulen und zum Zubehör finden Sie auf <http://danfoss.de/>

Danfoss GmbH, Deutschland: danfoss.de • +49 69 80885 400 • E-Mail: CS@danfoss.de

Danfoss Ges.m.b.H., Österreich: danfoss.at • +43 720 548 000 • E-Mail: CS@danfoss.at

Danfoss AG, Schweiz: danfoss.ch • +41 61 510 00 19 • E-Mail: CS@danfoss.ch

Die in Katalogen, Prospekten und anderen schriftlichen Unterlagen, wie z.B. Zeichnungen und Vorschlägen enthaltenen Angaben und technischen Daten sind vom Käufer vor Übernahme und Anwendung zu prüfen. Der Käufer kann aus diesen Unterlagen und zusätzlichen Diensten keinerlei Ansprüche gegenüber Danfoss oder Danfoss Mitarbeitern ableiten, es sei denn, dass diese vorsätzlich oder grob fahrlässig gehandelt haben. Danfoss behält sich das Recht vor, ohne vorherige Bekanntmachung im Rahmen des Angemessenen und Zumutbaren Änderungen an ihren Produkten – auch an bereits in Auftrag genommenen – vorzunehmen. Alle in dieser Publikation enthaltenen Warenzeichen sind Eigentum der jeweiligen Firmen. Danfoss und alle Danfoss Logos sind Warenzeichen der Danfoss A/S. Alle Rechte vorbehalten.
