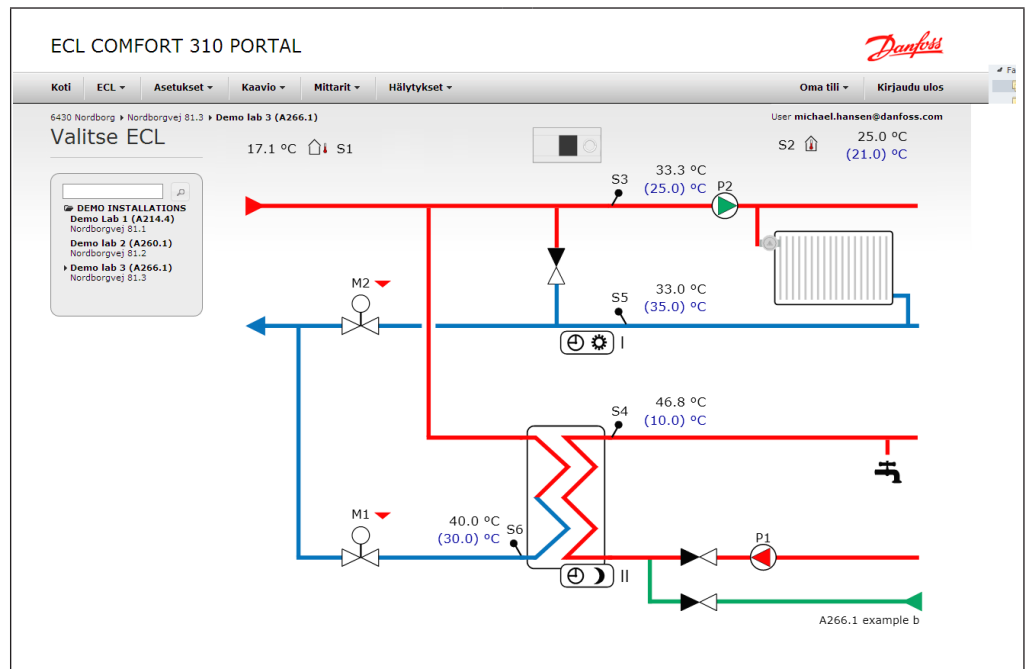


Tekninen esite

Pilvipohjainen SCADA (VAK)-ratkaisu ECL Comfort 296- / ECL Comfort 310 -säätimille

Kuvaus



ECL Portal on tehokas kokonaisuudessaan toimittava SCADA-työkalu (Supervisory Control And Data Acquisition) ammattikäyttäjille, kuten kiinteistö- ja lämmönjakokeskusten huoltohenkilöille.

Ammattikäyttäjät saavat käyttöönsä paikallisen tukipuhelinlinjan, josta saa apua ECL Portaliin ja älypuhelinsovelluksiin liittyvissä ongelmissa. Linjalta saa myös opastusta ECL Comfort 296- / ECL Comfort 310 -säädinten yhdistämisessä internetiin ja ECL Portaliin sekä yleistä tietoa ECL Comfort 296- / ECL Comfort 310 -säädinten ja ECL Portalin toiminnoista.

Linjalla ei kuitenkaan neuvota esimerkiksi erillisiin asennuksiin liittyviä asioita tai optimointia.

ECL Portal on kätevä työkalu myös lämmönjakokeskusten yksityiskäyttäjille energiankulutuksen seurantaan ja lämpötila-asetusten säätämiseen. Yksityiskäyttäjillä ei ole käytössään tukipuhelinlinjaa, mutta he saavat käyttöönsä verkon tukimateriaalit.

Energiankulutus-, lämpötila- ja virtaustietojen helppokäyttöisen graafisen käyttöliittymän ansiosta käyttäjän tietoisuus energiankulutuksesta lisääntyy ja energiankulutuksen seuranta helpottuu.

Lämmitysjärjestelmään saa yhteyden periaatteessa mistä tahansa ja milloin tahansa tietokoneella tai älypuhelimella, mikä parantaa palvelutasoa ja lyhentää reagointiaikaa hälytystapauksissa.

Tärkeimmät ominaisuudet:

• **Käyttäjätilit**

Jokaisella käyttäjällä on oma käyttäjätili ja kirjautumistunnus.

Yksityiskäyttäjät voivat luoda käyttäjätilejä ja käyttää ECL Portalin perustoimintoja.

Yksityisasiakkaalta veloitetaan vain kertalicenssimaksu.

Ammattikäyttäjät voivat luoda käyttäjätilejä ja käyttää kaikkia ECL Portalin toimintoja.

Ammattiasiakkaalta veloitetaan lisenssimaksu vuosittain.

• **Sovelluksen yleistiedot**

ECL Comfort 296:llä / ECL Comfort 310:llä valittu sovellus näkyy automaattisesti ECL Portalin päänäytöllä.

Kaikki käyttäjän käytössä olevat ECL Comfort 296- / ECL Comfort 310 -säätimet on ryhmitelty vasemmanpuoleiseen palkkiin, mikä helpottaa navigointia.

Reaaliaikaiset anturilukemat ja viiteasetukset näkyvät näytöllä.

Pumppu- ja venttiilisyömbolit päivittyvät automaattisesti osoittaen niiden toimitilan (päällä/poissa, auki/kiinni).

Tarkka sovellusvaihtoehto voidaan valita ECL Edit -valikossa.

• **Tiedonkeräys**

Sovellus käyttää jopa 14 anturin tuottamaa tietoa. Esimerkiksi lämpötila- ja painetiedot kerätään 15 minuutin välein, ja tiedot tallennetaan ECL Portalin kolmen kuukauden ajaksi.

ECL Comfort 296- / ECL Comfort 310 -säätimen tuloliitäntöihin liitetyt anturit, jotka eivät ole sovelluksen käytössä, voidaan määrittää, ja tiedot niistä voidaan kerätä tunnin välein.

Energiankulutusanturien ja -mittarien arvot kerätään tunnin välein, ja tiedot tallennetaan ECL Portalin viiden vuoden ajaksi.

Kaikkea kerättyä tietoa voi tarkastella ECL Portalissa, ja tiedot voidaan tallentaa esimerkiksi CSV-, XLS-, PDF-, RTF- tai XML-muodossa.

Kaikki tiedot varmuuskopioidaan 48 tunnin välein.

• **Trendikäyrät**

Kaikkien tai minkä tahansa valittujen anturien tietoja voi tarkastella kaaviona näytöllä. Kaaviot perustuvat kerättyihin tietoihin.

Käyttäjä voi luoda myös omia kaavioita mittareille ja antureille.

Anturien mittausarvoja tietyllä hetkellä voi tarkastella viemällä kohdistin mihin tahansa kohtaan kaaviota.

• **Hälytykset**

Kaikille sovelluksen käyttämien mittarien ja anturien (enintään 14) arvoille voidaan määrittää ylä- ja alarajat.

Jos raja-arvoista poiketaan, käyttäjälle lähetetään automaattisesti hälytysähköpostiviesti.

Sovelluksen tukemat ECL-hälytykset ovat tuettuja myös ECL Portalissa.

Kun käyttäjä kirjautuu sisään ECL Portalin, uudet hälytykset kaikista käytössä olevista ECL Comfort 296- / ECL Comfort 310 -säätimistä näkyvät näytöllä. Luettelo kaikista aktiivisista hälytyksistä voidaan näyttää näytöllä milloin tahansa.

• **Asetukset**

Suurin osa ECL Comfort 296- / ECL Comfort 310 -säädinten asetuksista voidaan määrittää ECL Portalin kautta.

Asetusten vaihtaminen ECL Portalin kautta mahdollistaa parametrien säätämisen, säädön optimoimisen, automaattisen säädön ohittamisen ja lomaohjelmien määrittämisen etäkäyttönä.

• **Suora ECL-yhteys**

ECL Comfort 296- / ECL Comfort 310 -säädinten näyttöä voi tarkastella reaaliajassa ja näytöstä voi tallentaa kuvakaappauksia.

ECL Comfort 296- / ECL Comfort 310 -säädinten valikoissa voi liikkua kääntämällä ja painamalla ECL Portalin navigointipyyörää.

• **Yksilöllinen kotisivu**

Kun käyttäjä on kirjautunut sisään, näytölle avautuu kotisivu. Se voidaan yksilöidä asiakaskohtaisesti näyttämään hälytykset tai ulkoisen verkkosivuston sisältö. Ulkoinen verkkosivusto voi sisältää muun valmistajan ohjelmiston, esim. SCADA:n tai BMS:n, tiedot.

• **Karttanäkymä**

Karttanäkymä sisältää kaikkien käyttäjätiliin rekisteröityjen ECL Comfort 296- / ECL Comfort 310 -säädinten tai valitun ryhmän kaikkien ECL Comfort 296- / ECL Comfort 310 -säädinten sijainnit.

Karttanäkymässä näkyvät korostettuina ne ECL Comfort 296- / ECL Comfort 310 -säätimet, joissa on hälytys tai jotka ovat loma- tai poissa kotoa -tilassa.

ECL Comfort 296- / ECL Comfort 310 -säädinten tietoruutu sisältää hälytysluettelon ja hälytysten tilan, ja sen kautta löytyy myös helposti lisätietoja ECL Comfort 296- / ECL Comfort 310 -säätimistä.

Käyttäjän edut

ECL Portal on tehokas kokonaisuudessaan toimitettava SCADA-työkalu kaukolämmön lämmönjakokeskusten huoltohenkilöille ja ylläpitäjille. ECL Portalin tuomia etuja ovat esimerkiksi seuraavat:

Helppo asennus

- Automaattinen asetusten määrittäminen tekee asennuksesta ja käyttöönotosta helppoa
- Tukee ECL Comfort 296- / ECL Comfort 310 -säätimiä ja vakiosovellusavaimia
- Ei lisälaitteita tai ohjelmistoasennuksia
- Käyttää tavallista Internet-yhteyttä

Helppokäyttöisyys

- Sääto ja seuranta paikallisesti ja etänä
- Älypuhelinsovellukset Androidille ja iOS:lle

Vakio-ominaisuudet

- Kaikki SCADA-järjestelmän vakio-ominaisuudet ovat käytettävissä (sovelluksen yleisnäkymä, anturi- ja mittaritietojen keräys ja rekisteröinti, trendikäyrät, hälytykset, ECL Comfort 296- / ECL Comfort 310 -parametrien säätäminen jne.).

Pienet kokonaiskustannukset

- Ei alkusijoituksia
- Edulliset lisenssikustannukset kutakin ECL Comfort 296- / ECL Comfort 310 -säädintä kohden
- Edulliset järjestelmäintegroitinkustannukset
- Edulliset käyttöönottokustannukset

Application

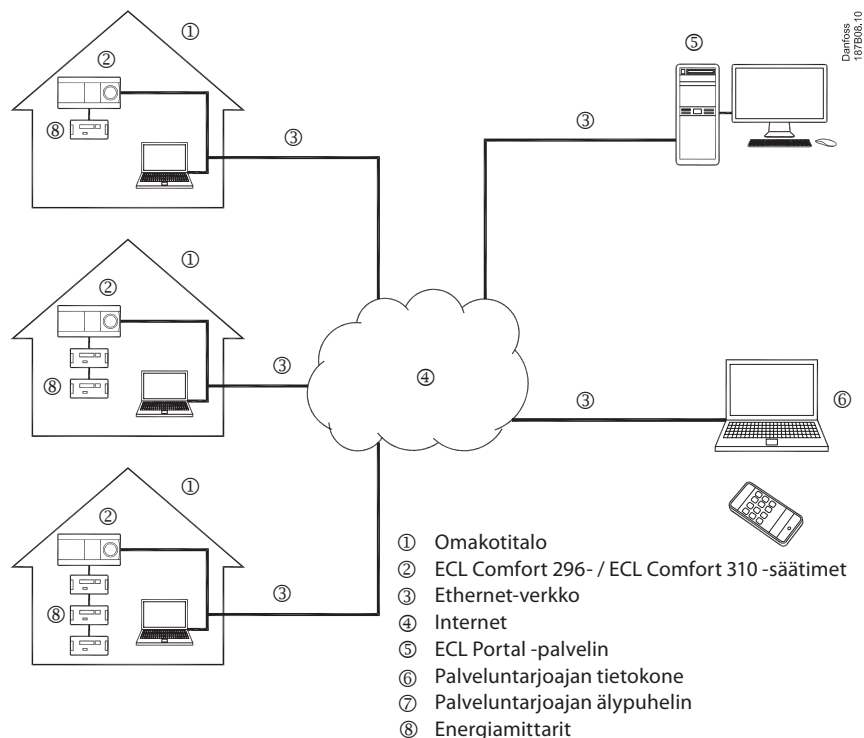
Seuraavassa on kuvattuna tavanomainen ECL Portalia käyttävä sovellus. Tässä esimerkissä palveluntarjoaja säätää ja valvoo lämmitysasennusta kannettavan tietokoneen ja Internet-yhteydellä varustetun älypuhelimien avulla ja seuraa eri rakennusten energiankulutusta ECL Portalilla (ammattikäyttäjätili).

Rakennuksiin on asennettu lämmönjakokeskukset, joissa on ECL Comfort 296- / ECL Comfort 310 -säätimet. Jokaisessa rakennuksessa vähintään yksi energiamittari on liitetty ECL Comfort 296- / ECL Comfort 310 -säätimeen, jotta kunkin rakennuksen energiankulutusta voidaan mitata. ECL Comfort 296- / ECL Comfort 310 -säätimet on yhdistetty Ethernet-liitännällä internetiin rakennuksessa käytössä olevan lähiverkon (LAN, Local Area Network) kautta.

ECL Comfort 310 -säätimet on yhdistetty Ethernet-liitännällä Internetiin rakennuksessa käytössä olevan lähiverkon (LAN, Local Area Network) kautta.

Kiinteistön asukkaat seuraavat energiankulutustaan ja määrittävät huonelämpötilat ja alennetut yölämpötilat kannettavilla tietokoneillaan ECL Portalin kautta (yksityiskäyttäjätilit).

Kaikki ECL Comfort 296- / ECL Comfort 310 -säätimet muodostavat yhteyden Danfossin ylläpitämään ECL Portal -palvelimeen internetin kautta. ECL Portal -palvelin tallentaa anturien arvot ja energiankulutustiedot tietokantaansa.



Pilvipohjainen SCADA (VAK)-ratkaisu ECL Comfort 296- / ECL Comfort 310 -säätimille

Tuetut säätimet	ECL Portal tukee seuraavia säätimiä:	<ul style="list-style-type: none"> • Danfossin elektroniset ECL Comfort 296 -säätimet • Danfossin ECL Comfort 310 -säädin • Danfossin ECL Comfort 310B -säädin
Tuetut sovellusavaimet	Lisätietoja on teknisessä esitteessä "List of application keys supported by the ECL Portal" (VD.HX.I).	
Tuetut energiamittarit	Lisätietoja on teknisessä esitteessä "Energy meters supported by Danfoss SCADA solutions and ECL Comfort 310" (VD.HX.J).	Emme suosittele käyttämään akkukäyttöisiä energiamittareita, sillä tietoliikenne lyhentää akun käyttöaika.
Kielet	Kieli valitaan automaattisesti käyttäjän tietokoneen sijaintiasetusten mukaan. Graafinen käyttöliittymä tukee seuraavia kieliä:	<ul style="list-style-type: none"> • Saksa (Itävalta) • Tanska • Englanti • Suomi • Saksa • Liettua • Puola • Venäjä • Ruotsi • Ukraina
Käyttäjätilit	<p>Ammattikäyttäjät</p> <p>Ammattikäyttäjät saavat käyttöönsä kaikki ECL Portalin ominaisuudet. Ammattikäyttäjät voivat rekisteröidä tilin yhteyteen rajattomasti ECL Comfort 296- / ECL Comfort 310 -säätimiä. Ammattikäyttäjien lisenssi maksetaan vuosittain, ja lisenssin hinta perustuu rekisteröityjen ECL Comfort 296- / ECL Comfort 310 -säädinten määrään.</p> <p>Ammattikäyttäjälisenssin käyttäjät saavat käyttöönsä paikallisen tukipuhelinlinjan, josta saa apua ECL Portaliin ja älypuhelinsovelluksiin liittyvissä ongelmissa. Linjalta saa myös opastusta ECL Comfort 296- / ECL Comfort 310 -säädinten yhdistämisessä internetiin ja ECL Portaliin sekä yleistä tietoa ECL Comfort 296- / ECL Comfort 310 -säädinten ja ECL Portalin toimintoista.</p>	<p>Yksityiskäyttäjät</p> <p>Yksityiskäyttäjät käyttävät ECL Portalia energiankulutuksen ja lämpötilojen seurantaan sekä ECL Comfort 296- / ECL Comfort 310 -säädinten perusparametrien säätämiseen. Yksityiskäyttäjillä on käytössään rajoitetut ECL Portalin toiminnot. He voivat kuitenkin käyttää seuraavia toimintoja:</p> <ul style="list-style-type: none"> • tämänhetkisten ja viiteanturiarvojen seuranta • lämpömittarien seuranta • kerätyn tiedon trendikäyrät • kerätyn tiedon vienti tiedostoihin • aikataulujen ja lomaohjelmien määrittäminen • ajan ja päivämäärän asetus • normaalien ja pudotettujen huonelämpötilojen asetus • hälytysten asetus <p>Yksityiskäyttäjä voi rekisteröidä tilin yhteyteen muutamana ECL Comfort 296- / ECL Comfort 310 -säätimen. Yksityiskäyttäjät maksavat lisenssistä kertamaksun, joka takaa ECL Portalin elinikäisen (vähintään viisi vuotta) käytön. Yksityiskäyttäjien lisenssi ei sisällä tukipalvelulinjaa.</p>

Pilvipohjainen SCADA (VAK)-ratkaisu ECL Comfort 296- / ECL Comfort 310 -säätimille

Tilaaminen

ECL Portalin voi tilata seuraavasta osoitteesta:
<http://ecl.portal.danfoss.com/>

Älypuhelinsovellukset voi ladata maksutta Applen AppStoresta (iOS-pohjaisille älypuhelimille) ja Googlen Play Shopista (Android-pohjaisille älypuhelimille). Sovellus löytyy hakulausekkeella "ECL Portal".

Yksityis- ja ammattikäyttäjätilien luominen on maksutonta. Jos ECL Comfort 296- / ECL Comfort 310 -säätimiä on useita, kullekin säätimelle on oltava erillinen lisenssiavain, jotta ne voidaan rekisteröidä yhden käyttäjätilin yhteyteen.

ECL Comfort 296- / ECL Comfort 310 -säätimiä voi rekisteröidä tilille maksutta rajoitetun kokeilujakson ajan.

Kokeilujakson aikana sekä ammatti- että yksityiskäyttäjillä on käytössään kaikki ECL Portalin toiminnot. Kokeilujakson lähestyessä loppuaan saat sähköpostitse ohjeet lisenssiavainten hankkimisesta ja maksamisesta.

Malli	Nimike	Koodi (tilausnumero)
Lisenssi	ECL Portalin ammattikäyttäjätilin lisenssi (yhdele ECL Comfort 310:lle)	187B0001
	ECL Portalin säädinkäyttäjätilin lisenssi (yhdele ECL Comfort 310:lle)	187B0002
	ECL Portalin yksityiskäyttäjätilin lisenssi (yhdele ECL Comfort 310:lle)	187B0003
Säädin	ECL Comfort 296 -säädin ¹⁾	087H3000
Säädin	ECL Comfort 310 -säädin ¹⁾	087H3040

¹⁾ Katso tämän komponentin tilausohjeet erillisestä teknisestä esitteestä.

Pilvipohjainen SCADA (VAK)-ratkaisu ECL Comfort 296- / ECL Comfort 310 -säätimille

Järjestelmävaatimukset

ECL Portalin tietokoneen järjestelmävaatimukset ovat seuraavat:

Verkkoselain	<ul style="list-style-type: none"> • MS Internet Explorer • Firefox • Chrome • Safari <p>Tuetut selainversiot: Uusin, sinä ajankohtana saatavilla oleva selainversio, kun käyttäjä aloittaa ECL Portalin käytön sekä enintään yhtä vuotta vanhemmat versiot.</p>
--------------	--

ECL Comfort 296- / ECL Comfort 310 -säädinten lähiverkkoyhteyden (LAN) vaatimukset:

Sähköinen liitäntä	Ethernet, RJ45-liitin
Kaapelityyppi	Ethernet-kaapeli (CAT 5)
Väylän kaapelin enimmäispituus	Ethernet-standardin mukainen
Lähiverkon tiedonsiirtonopeus	<ul style="list-style-type: none"> • 10 Mbit/s • 100 Mbit/s
Verkko	Ethernet-standardin mukainen tähtiverkko
IP-osoitteet (lähiverkon puolella)	Dynaaminen tai staattinen. Lähiverkossa on oltava DHCP-palvelin, jotta ECL Comfort 296 / ECL Comfort 310 voi käyttää dynaamista IP-osoitetta.

Lähiverkon (LAN) Internet-yhteyden vaatimukset:

Suojaus	Palomuurin on sallittava liikenne TCP-portin 502 (Modbus-TCP-protokollan oletus) ja TCP-portin 80 (HTTP:n oletus) kautta LAN-puolelta WAN-puolelle. Turvallisuutta voidaan parantaa estämällä muiden porttien liikenne molempiin suuntiin.
DNS (Domain Name System)	DNS:n on oltava käytössä, jotta ECL Comfort 296 / ECL Comfort 310 voi etsiä ECL Portal -palvelimen IP-osoitteen.
Internet-kaistanleveys	Vähintään 1 Mbit
Internet-yhteystapa	Langallista Internet-yhteyttä suositellaan luotettavuuden, nopeuden takia. Vaihtoehtona on mobiiliverkkoyhteys, esim. 3G tai 4G (lisätietoja on erillisessä oppaassa "Connecting ECL Comfort 310 via 3G/4G to SCADA server").
IP-osoitteet (WAN-puoli)	Dynaaminen tai staattinen
Siirrettävä tietomäärä	Noin 10 Mt päivässä, riippuen ECL Portalin käytöstä sekä ECL Comfort 296- / ECL Comfort 310 -säätimiin liitettyjen anturien ja mittarien määrästä.

Pilvipohjainen SCADA (VAK)-ratkaisu ECL Comfort 296- / ECL Comfort 310 -säätimille

Järjestelmävaatimukset (jatkuu)

ECL Comfort 296- / ECL Comfort 310 -säädinten vaatimukset:

Säädinohjelmisto	ECL Comfort 296- / ECL Comfort 310 -säädinten ohjelmistoversion on oltava 1.11 (tai uudempi). Jos käytössä on versio 1.11–1.30, sovellusvain päivittää ohjelmiston automaattisesti vähintään versioon 1.30. Jos käytössä oleva versio on vanhempi kuin 1.11, ohjelmistoa ei voi käyttää ECL Portalin kanssa.
Sovellusvainohjelmisto	1.04 (tai uudempi)
ECA 30 -kaukosäädin (valinnainen)	1.30 (tai uudempi)

Älypuhelimien vaatimukset:

Käyttöjärjestelmä	<ul style="list-style-type: none">• Apple iOS 4 (tai uudempi)• Google Android 2.1 (tai uudempi)
-------------------	--



Pilvipohjainen SCADA (VAK)-ratkaisu ECL Comfort 296- / ECL Comfort 310 -säätimille

Lisätietoja ECL Comfort 296- / ECL Comfort 310 -säätimistä, moduuleista ja lisävarusteista on osoitteessa <http://heating.danfoss.fi/>

OY Danfoss AB

Danfoss Lämpö • lampo.danfoss.fi • +358 075 325 1100 • Sähköposti: asiakaspalvelu.fi@danfoss.com

Danfoss ei vastaa luetteloissa, esitteissä tai muissa painotuotteissa mahdollisesti esiintyvistä virheistä. Danfoss pidättää itselleen oikeuden tehdä ennalta ilmoittamatta tuotteisiinsa muutoksia, myös jo tilattuihin, mikäli tämä voi tapahtua muuttamatta jo sovitun suoritusarvoja. Kaikki tässä materiaalissa esiintyvät tavaramerkit ovat asianomaisten yritysten omaisuutta. Danfoss ja kaikki Danfoss logot ovat Danfoss A/S:n tavaramerkkejä. Kaikki oikeudet pidätetään.