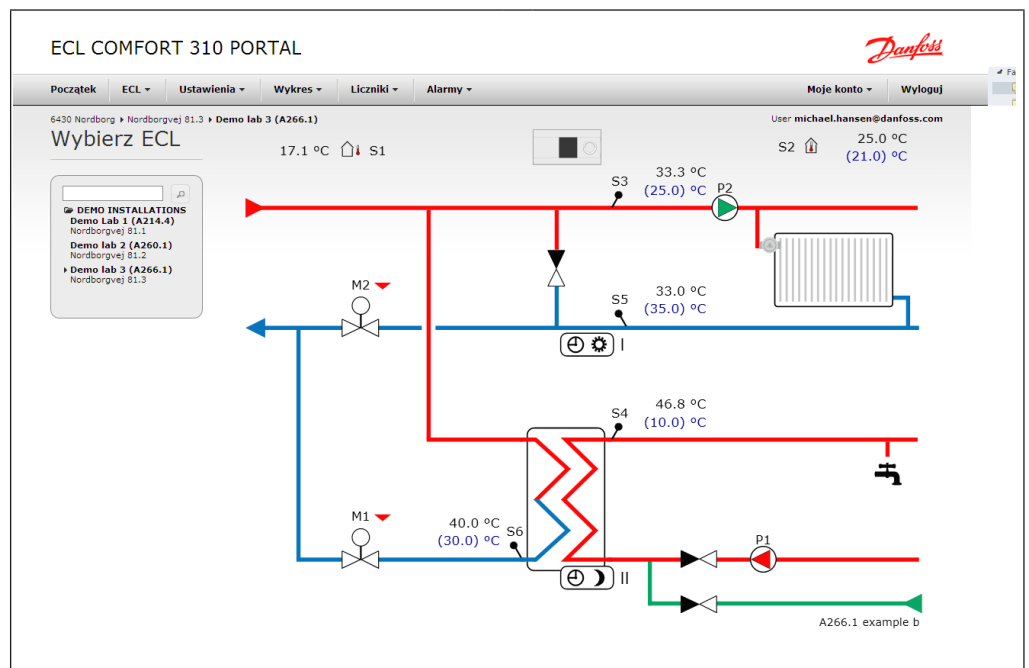


Arkusz informacyjny

Bazujące na chmurze rozwiązanie SCADA do regulatorów ECL Comfort 296/ECL Comfort 310

Opis



ECL Portal jest skutecznym, gotowym do pracy narzędziem SCADA (Supervisory Control and Data Acquisition, sterowanie urządzeniami automatyki przemysłowej i zbieranie danych o ich funkcjonowaniu) przeznaczonym dla użytkowników profesjonalnych, takich jak pracownicy serwisowi zakładów dystrybucji energii cieplnej. Narzędzie to umożliwia zdalną obsługę, uruchamianie, monitorowanie i sterowanie. Pozwala ono podnieść poziom obsługi i/lub obniżyć koszty serwisowania.

Profesjonalni użytkownicy mają dostęp do infolinii, która zapewnia wsparcie lokalne, czyli pomoc w zakresie np. niedziałających poprawnie funkcji systemu ECL Portal czy aplikacji na smartfony, w zakresie rozwiązywania problemów związanych z podłączeniem regulatorów ECL Comfort 296/ECL Comfort 310 do Internetu i systemu ECL Portal bądź do uzyskania wyjaśnień dotyczących funkcji regulatorów ECL Comfort 296/ECL Comfort 310 i systemu ECL Portal.

Wsparcie to nie obejmuje jednak doradztwa w zakresie pracy konkretnych układów, ich optymalizacji itp.

System ECL Portal jest ponadto wartościowym narzędziem dla prywatnych odbiorców ciepła podłączonych do sieci dystrybucji energii cieplnej, umożliwiającym monitorowanie zużycia energii oraz regulację ustawień temperatury. Prywatni użytkownicy końcowi nie mają dostępu do wsparcia za pośrednictwem infolinii, natomiast zachęcamy ich do korzystania z dokumentacji dostępnej w Internecie.

Dzięki przyjaznemu interfejsowi graficznemu prezentującemu dane zużycia energii, temperatury i natężenia przepływu użytkownik ma większą świadomość w zakresie zużycia energii i może je ograniczać.

Dostęp do zarządzania układem grzewczym możliwy jest za pośrednictwem laptopów lub smartfonów, praktycznie z każdego miejsca i w każdej chwili, co pozwala podnieść poziom obsługi i skrócić czas reakcji na alarmy.

Kluczowe cechy:

- **Konta użytkowników**

Każdy użytkownik posiada konto użytkownika oraz dane do logowania. Prywatni użytkownicy końcowi mogą utworzyć konto użytkownika i uzyskać dostęp do podstawowych funkcji systemu ECL Portal. Opłata licencyjna pobierana jest jednorazowo. Użytkownicy profesjonalni mogą utworzyć konto użytkownika i uzyskać dostęp do wszystkich funkcji systemu ECL Portal, również tych zaawansowanych. Pobierana jest roczna opłata licencyjna.

- **Przegląd aplikacji**

Aplikacja wybrana za pośrednictwem regulatorów ECL Comfort 296/ECL Comfort 310 jest automatycznie pokazywana na głównym ekranie systemu ECL Portal.

Lista wszystkich regulatorów ECL Comfort 296/ECL Comfort 310, do których użytkownik ma dostęp, widoczna w lewym panelu ułatwia nawigację.

Na ekranie wyświetlane są bieżące wartości wskazań czujników oraz ustawienia referencyjne. Symbole pomp i zaworów są automatycznie uaktualniane i odzwierciedlają bieżący stan pracy (włączone/wyłączone, otwarte/zamknięte).

Z menu ECL Edit (Edycja ECL) można wybrać konkretny wariant aplikacji.

- **Rejestracja danych**

Wartości wskazań pochodzące z maksymalnie 14 czujników wykorzystywanych przez aplikację, np. temperatury i ciśnienia, są rejestrowane co 15 minut i przechowywane w pamięci systemu ECL Portal przez 3 miesiące.

Czujniki podłączone do wejść regulatorów ECL Comfort 296/ECL Comfort 310, które nie są wykorzystywane przez aplikację, można tak skonfigurować, aby wartości wskazań z nich pochodzące były zapisywane co godzinę. Wartości wskazań czujników i mierników poboru energii są rejestrowane co godzinę i przechowywane w pamięci systemu ECL Portal przez 5 lat.

Wszystkie zarejestrowane dane można przeglądać w systemie ECL Portal lub wyeksportować je do pliku, np. w formacie CSV, XLS, PDF, RTF lub XML. Co 48 godzin dla wszystkich danych tworzona jest kopia zapasowa.

- **Krzywe trendów**

Na ekranie mogą być wyświetlane wykresy dotyczące wszystkich lub dowolnie wybranych czujników. Wykresy te tworzone są na podstawie zarejestrowanych danych.

Użytkownik może tworzyć niestandardowe wykresy dla liczników i czujników.

Można przeciągnąć kursor w dowolne miejsce na wykresie i odczytać wartości liczbowe wskazań czujników w konkretnym czasie.

- **Alarmy**

Dla wszystkich wartości wskazań liczników i czujników wykorzystywanych w aplikacji (maksymalnie 14) można określić minimalne i/lub maksymalne wartości graniczne.

Jeśli wartość graniczna zostanie przekroczona, do użytkownika zostanie automatycznie wysłana wiadomość e-mail informująca o stanie alarmowym.

Gdy użytkownik zaloguje się do systemu ECL Portal, na ekranie zostaną wyświetlone nowe alarmy pochodzące ze wszystkich dostępnych regulatorów ECL Comfort 296/ECL Comfort 310.

Listę aktywnych alarmów można wyświetlić na ekranie w dowolnej chwili.

- **Ustawienia**

Większość ustawień w regulatorach ECL Comfort 296/ECL Comfort 310 jest udostępniana w systemie ECL Portal.

Zmiana ustawień za pośrednictwem systemu ECL Portal pozwala użytkownikowi zdalnie regulować parametry, optymalizować sterowanie, omijać sterowanie automatyczne oraz zdalnie ustawiać harmonogramy świateczne.

- **Aktywny ECL**

Możliwość podglądania na żywo wyświetlacza regulatorów ECL Comfort 296/ECL Comfort 310 oraz zapisywania zrzutów ekranu na potrzeby dokumentacji.

Obracając i naciskając pokrętkę nawigacyjną z poziomu systemu ECL Portal, można w czasie rzeczywistym nawigować po menu regulatorów ECL Comfort 296/ECL Comfort 310.

- **Przystosowanie strony Początek**

Strona Początek, która pojawia się po zalogowaniu użytkownika może być przystosowana w celu wyświetlenia alarmów lub zawartości zewnętrznych witryn WEB. Zewnętrzna witryna WEB może wyświetlać informacje o oprogramowaniu innych firm, np. SCADA lub BMS.

- **Przegląd geograficzny**

Mapa geograficzna pokazuje lokalizację wszystkich regulatorów ECL Comfort 296/ECL Comfort 310 zarejestrowanych na koncie użytkownika lub należących do wybranej grupy.

Na przeglądzie geograficznym wyróżnione są wszystkie regulatory ECL Comfort 296/ECL Comfort 310 z alarmami lub w trybie światecznym.

Okno informacyjne regulatorów ECL Comfort 296/ECL Comfort 310 przedstawia stan oraz listę alarmów, a także zapewnia łatwy dostęp do szczegółowych informacji na temat tych regulatorów.

Korzyści dla użytkownika

ECL Portal jest skutecznym, gotowym do pracy narzędziem SCADA przeznaczonym dla pracowników serwisowych i pracowników nadzorujących pracę węzłów ciepłych. Niektóre z zalet systemu ECL Portal

Łatwa instalacja

- Automaty czna konfiguracja zapewniająca łatwą instalację i uruchamianie
- Obsługa regulatorów ECL Comfort 296/ ECL Comfort 310 oraz standardowych kluczy aplikacji
- Brak potrzeb instalowania dodatkowych urządzeń czy oprogramowań.
- Wykorzystanie standardowego łącza internetowego

Łatwy dostęp

- Lokalny i zdalny dostęp do sterowania i monitoringu
- Aplikacje dla smartfonów z systemami Android oraz iOS

Standardowe funkcje

- Dostępne są wszystkie standardowe funkcje systemu SCADA (przegląd aplikacji, monitorowanie i rejestracja wartości wskazań czujników i liczników, krzywe trendów, alarmy, ustawianie parametrów regulatorów ECL Comfort 296/ ECL Comfort 310 itp.).

Niskie koszty całkowite

- Brak wstępnych nakładów inwestycyjnych
- Niskie koszty licencji przypadające na regulator ECL Comfort 296/ ECL Comfort 310
- Niski koszt integracji z systemem
- Niski koszt uruchomienia

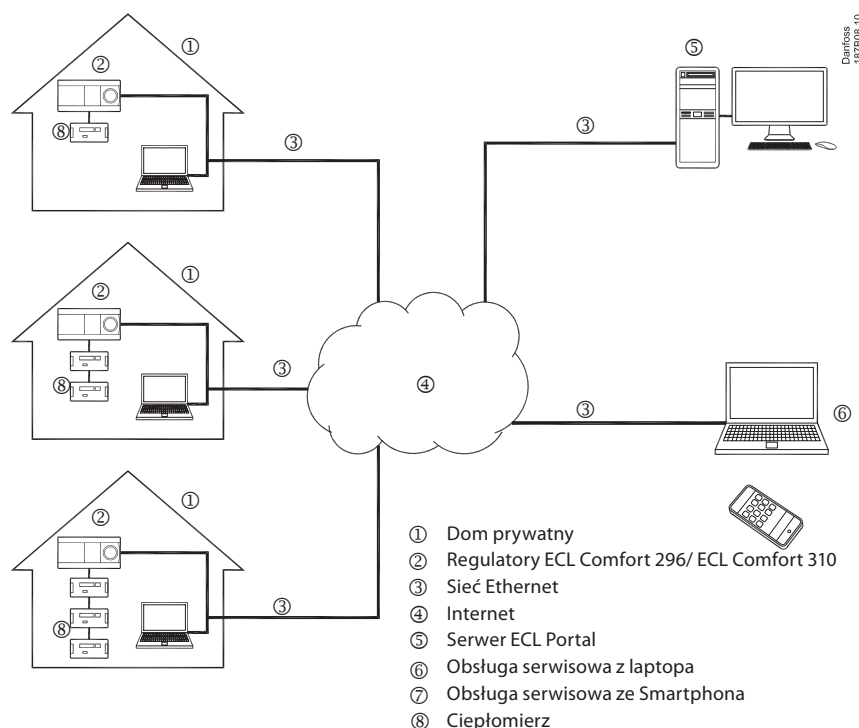
Zastosowanie

Poniżej przedstawiono typowe zastosowanie systemu ECL Portal. W tym przykładzie usługodawca korzysta z laptopa i smartfona z dostępem do Internetu w celu monitorowania instalacji grzewczych i sterowania nimi oraz do odczytywania zużycia energii w kilku budynkach za pośrednictwem systemu ECL Portal (konto użytkownika profesjonalnego).

W budynkach zainstalowano węzły ciepłe wyposażone w regulatory ECL Comfort 296/ECL Comfort 310. Ponadto w każdym z budynków do regulatorów ECL Comfort 296/ECL Comfort 310 podłączono jeden lub kilka ciepłomierzy, aby mierzyć zużycie energii cieplnej pobranej przez dany budynek. Regulatory ECL Comfort 296/ECL Comfort 310 są połączone z Internetem przy użyciu protokołu Ethernet, za pośrednictwem dostępnej w budynku sieci LAN (Local Area Network).

Osoby mieszkające w tych budynkach mogą za pomocą laptopów monitorować zużycie energii z poziomu systemu ECL Portal (konta prywatnych użytkowników końcowych), a także ustawiać wymagane temperatury pomieszczeń oraz harmonogramy pracy instalacji w trybie oszczędzania ,słabszego ogrzewania.

Wszystkie regulatory ECL Comfort 296/ECL Comfort 310 komunikują się za pośrednictwem Internetu z serwerem ECL Portal obsługiwany przez firmę Danfoss. W bazie danych na serwerze systemu ECL Portal przechowywane są wartości wskazań czujników oraz dane dotyczące zużycia energii.



Bazujące na chmurze rozwiązanie SCADA do regulatorów ECL Comfort 296/ECL Comfort 310

Obsługiwane regulatory	System ECL Portal obsługuje następujące regulatory:	<ul style="list-style-type: none"> • Regulatory elektroniczne Danfoss ECL Comfort 296 • Regulator elektroniczny Danfoss ECL Comfort 310 • Regulator elektroniczny Danfoss ECL Comfort 310B
Obsługiwane klucze aplikacji	Patrz arkusz informacyjny „Lista kluczy aplikacji obsługiwanych przez system ECL Portal” (VD.HX.I).	
Obsługiwane ciepłomierze	Patrz arkusz informacyjny „Ciepłomierze obsługiwane przez rozwiązania Danfoss SCADA i ECL Comfort 310” (VD.HX.J).	Należy pamiętać, że stosowanie ciepłomierzy zasilanych bateryjnie jest niezalecane, gdyż przesyłanie danych skraca żywotność baterii.
Języki	Język jest automatycznie dostosowywany do lokalizacji użytkownika na podstawie ustawień regionalnych w jego komputerze. Graficzny interfejs użytkownika obsługuje następujące języki:	<ul style="list-style-type: none"> • Austriacki • Duński • Angielski • Fiński • Niemiecki • Litewski • Litewski • Polski • Rosyjski • Szwedzki • Ukraiński

Konta użytkowników

Użytkownicy profesjonalni

Użytkownicy profesjonalni mają pełen dostęp do wszystkich funkcji systemu ECL Portal. Użytkownicy profesjonalni mogą zarejestrować na swoim koncie nieograniczoną liczbę regulatorów ECL Comfort 296/ ECL Comfort 310. Opłata licencyjna w przypadku użytkowników profesjonalnych jest uiszczana co roku na podstawie liczby zarejestrowanych regulatorów ECL Comfort 296/ ECL Comfort 310.

Licencja dla użytkowników profesjonalnych obejmuje także infolinię, która zapewnia wsparcie lokalne, czyli pomoc w zakresie niedziałających poprawnie funkcji systemu ECL Portal czy aplikacji na smartfony, w zakresie rozwiązywania problemów związanych z podłączeniem regulatorów ECL Comfort 296/ ECL Comfort 310 do Internetu i systemu ECL Portal, bądź do uzyskania wyjaśnień odnośnie funkcji regulatorów ECL Comfort 296/ ECL Comfort 310 i systemu ECL Portal. Wsparcie to nie obejmuje jednak doradztwa w zakresie działania konkretnych instalacji, ich optymalizacji itp.

Prywatni użytkownicy końcowi

Prywatni użytkownicy końcowi będą korzystać z systemu ECL Portal do monitorowania zużycia energii oraz temperatur, a także do regulacji podstawowych parametrów regulatorów ECL Comfort 296/ECL Comfort 310. Prywatny użytkownik końcowy ma ograniczony dostęp do funkcji systemu ECL Portal, niemniej jednak będzie mógł:

- monitorować bieżące i referencyjne wartości wskazań czujników,
- monitorować ciepłomierze,
- wyświetlać krzywe trendów zarejestrowanych danych,
- eksportować zarejestrowane dane do plików,
- ustawiać harmonogramy i programy święteczne,
- ustawiać datę i godzinę,
- ustawiać i zapisywać temperatury komfortu dla pomieszczeń,
- ustawiać alarmy.

Prywatny użytkownik końcowy może zarejestrować na swoim koncie kilka regulatorów ECL Comfort 296/ ECL Comfort 310.

Opłata licencyjna dla prywatnych użytkowników końcowych jest uiszczana jednorazowo i obejmuje nieograniczony czasowo (minimalnie 5-letni) dostęp do systemu ECL Portal.

Licencja dla prywatnych użytkowników końcowych nie obejmuje wsparcia za pośrednictwem infolinii.

Bazujące na chmurze rozwiązanie SCADA do regulatorów ECL Comfort 296/ECL Comfort 310

Zamawianie

ECL Portal jest dostępny pod adresem:
<http://ecl.portal.danfoss.com/>

Aplikacje na smartfony można pobrać bezpłatnie za pośrednictwem sklepu Apple AppStore (w przypadku smartfonów z systemem iOS) oraz sklepu Google Play (w przypadku smartfonów z systemem Android). Aplikację można znaleźć, wpisując hasło „ECL Portal”.

Konta prywatnych użytkowników końcowych i użytkowników profesjonalnych można tworzyć bezpłatnie. Jednak aby móc zarejestrować jeden lub kilka regulatorów ECL Comfort 296/ECL Comfort 310 na koncie użytkownika, dla każdego z regulatorów wymagany jest klucz licencji.

Regulatory ECL Comfort 296/ECL Comfort 310 można także rejestrować bezpłatnie na kontach użytkowników na czas trwania ograniczonego okresu próbnego. W trakcie trwania okresu próbnego zarówno użytkownicy profesjonalni, jak i prywatni użytkownicy końcowi mają pełny dostęp do funkcji systemu ECL Portal. Tuż przed końcem okresu próbnego użytkownik otrzyma wiadomość e-mail z instrukcjami dotyczącymi sposobu uzyskania kluczy licencyjnych i uiszczenia za nie opłaty.

Typ	Przeznaczenie	Nr kat.
Licencja	Licencja profesjonalnego użytkownika systemu ECL Portal (jedna na konto profesjonalnego użytkownika)	187B0001
	Licencja regulatora systemu ECL Portal (jedna na regulator ECL zarejestrowany na koncie użytkownika)	187B0002
	Licencja prywatnego użytkownika końcowego systemu ECL Portal (jedna na konto prywatnego użytkownika końcowego)	187B0003
Regulator	Regulator ECL Comfort 296 ¹⁾	087H3000
Regulator	ECL Comfort 310 Controller ¹⁾	087H3040

¹⁾ Informacje na temat zamawiania tego komponentu podano w osobnym arkuszu informacyjnym.

Bazujące na chmurze rozwiązanie SCADA do regulatorów ECL Comfort 296/ECL Comfort 310

Wymagania systemowe

Wymagania dotyczące komputera łączącego się z systemem ECL Portal:

Przeglądarka internetowa	<ul style="list-style-type: none"> • MS Internet Explorer • Firefox • Chrome • Safari <p>Obsługiwane wersje przeglądarek: najnowsza dostępna wersja w momencie uzyskania dostępu do systemu ECL Portal oraz przez rok wstecz od tego momentu.</p>
--------------------------	---

Wymagania dotyczące podłączenia regulatorów ECL Comfort 296/ECL Comfort 310 do sieci LAN (Local Area Network):

Interfejs elektryczny	Ethernet, złącze RJ45
Typ kabla	Kabel Ethernet (CAT 5)
Maksymalna długość kabli magistrali	Zgodnie ze standardem Ethernet
Szybkość komunikacji LAN	<ul style="list-style-type: none"> • 10 Mbit/s • 100 Mbit/s
Sieć	Topologia gwiazdy zgodna ze standardem Ethernet
Przydzielanie adresu IP (strona LAN)	Dynamiczne lub statyczne. W sieci LAN wymagany jest serwer DHCP do dynamicznego adresowania IP regulatorów ECL Comfort 296/ECL Comfort 310.

Wymagania dotyczące połączenia internetowego z sieci lokalnej (LAN):

Bezpieczeństwo	Firewall musi umożliwiać ruch sieciowy przez port TCP 502 (domyślny dla protokołu Modbus-TCP) i port TCP 80 (domyślny dla HTTP) z sieci LAN do WAN. W celu zwiększenia bezpieczeństwa inne porty mogą być blokowane w obu kierunkach.
DNS (system nazw domenowych)	Regulatory ECL Comfort 296/ECL Comfort 310 powinny mieć dostęp do serwera DNS umożliwiającego wyszukanie adresu IP serwera ECL Portal.
Przepustowość złącza internetowego	1 Mbit lub więcej
Łącze internetowe	Preferowane jest przewodowe połączenie z internetem ze względu na niezawodność, prędkość i czas zwłoki. Może być używane mobilne połączenie z internetem, np. 3G lub 4G (szczegółowe informacje podane są w oddzielnym podręczniku użytkownika „Podłączenie regulatora ECL Comfort 310 poprzez 3G/4G do serwera SCADA”).
Przydzielanie adresu IP (strona WAN)	Dynamiczne lub statyczne
Ilość danych	Około 10 MB dziennie, w zależności od użycia systemu ECL Portal oraz liczby czujników i mierników podłączonych do regulatorów ECL Comfort 296/ ECL Comfort 310.

Bazujące na chmurze rozwiązanie SCADA do regulatorów ECL Comfort 296/ECL Comfort 310

Wymagania systemowe (ciąg dalszy)

Wymagania dotyczące regulatorów ECL Comfort 296/ECL Comfort 310:

Oprogramowanie regulatora	Regulatory ECL Comfort 296/ ECL Comfort 310 muszą być wyposażone w oprogramowanie w wersji 1.11 (lub nowszej). Jeśli będzie to wersja od 1.11 do 1.30, zostanie ona automatycznie zaktualizowana kluczem aplikacji do wersji 1.30 lub wyższej. Jeśli wersja będzie starsza niż 1.11, taki regulator nie będzie mógł współpracować z systemem ECL Portal.
Oprogramowanie klucza aplikacji	Wersja 1.04 (lub nowsza)
Panel zdalnego sterowania ECA 30 (opcjonalne)	Wersja 1.30 (lub nowsza)

Wymagania dotyczące smartfonów:

System operacyjny	<ul style="list-style-type: none">• Apple iOS 4 (lub nowszy)• Google Android 2.1 (lub nowszy)
-------------------	--



Dodatkowa dokumentacja dotycząca regulatorów ECL Comfort 296/ ECL Comfort 310, modułów i akcesoriów dostępna jest na stronie <http://heating.danfoss.pl/>

Danfoss Poland Sp. z o.o.

z siedzibą w Grodzisku Mazowieckim 05-825 przy ul. Chrzanowskiej 5, zarejestrowana w Sądzie Rejonowym dla m. st. Warszawa w Warszawie, XIV Wydział Gospodarczy Krajowego Rejestru Sądowego, KRS: 0000018540, NIP: 586-000-58-44, REGON: 190209149, Kapitał Zakładowy 31 922 100 zł Heating Segment • heating.danfoss.pl • +48 22 104 00 00 • E-mail: bok@danfoss.com

Danfoss nie ponosi odpowiedzialności za możliwe błędy drukarskie w katalogach, broszurach i innych materiałach drukowanych. Dane techniczne zawarte w broszurze mogą ulec zmianie bez wcześniejszego uprzedzenia, jako efekt stałych ulepszeń i modyfikacji naszych urządzeń. Wszystkie znaki towarowe w tym materiale są własnością odpowiednich spółek. Danfoss, logotyp Danfoss są znakami towarowymi Danfoss A/S. Wszystkie prawa zastrzeżone.