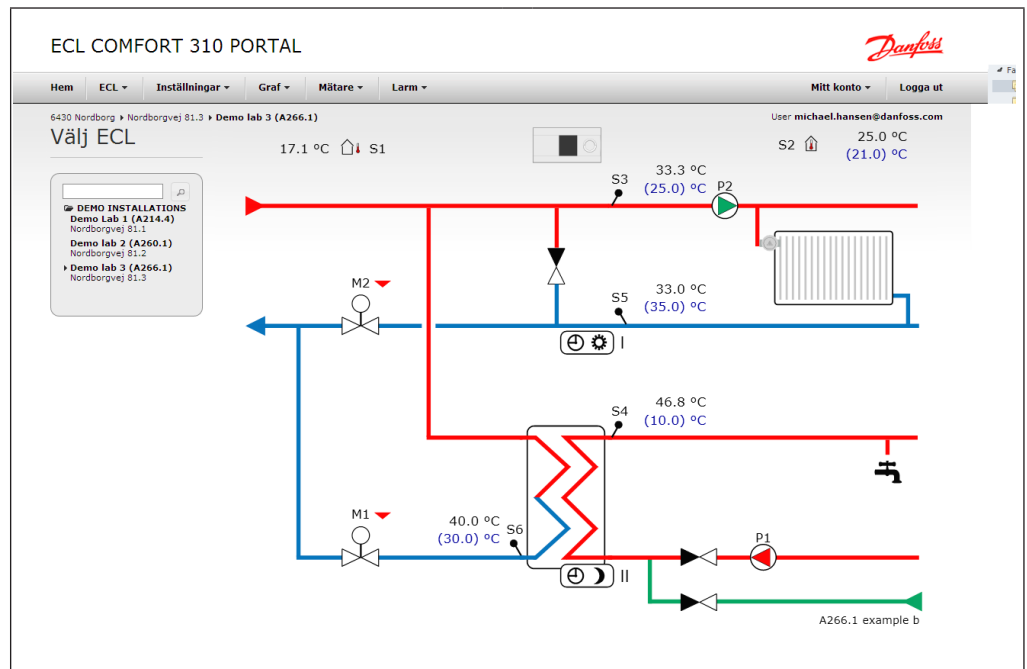


Datablad

Moln-baserad SCADA-lösning för ECL Comfort 296 / ECL Comfort 310 regulatorer

Beskrivning



ECL-portalen är ett effektivt körklart SCADA-verktyg (Supervisory Control And Data Acquisition) för professionella användare, exempelvis servicepersonal på fjärrvärmestationer. Det underlättar service-, driftsättnings-, underhålls- och kontrolluppgifter. Det blir möjligt att öka servicenivån och minska servicekostnaderna.

Professionella användare har tillgång till lokal direktsupport via telefon. Här kan man få hjälp med funktionerna i ECL-portalen, olika problem med smarttelefonappar, felsökning vid anslutning av ECL Comfort 296 / ECL Comfort 310-regulatorerna till Internet och ECL-portalen eller allmänna förklaringar till funktionerna i ECL Comfort 296 / ECL Comfort 310-regulatorerna och ECL-portalen.

Dock ingår inga konsulttjänster kring uppträdandet hos specifika installationer, optimeringar o.s.v. i supporten.

ECL-portalen är även ett värdefullt verktyg för privata slutanvändare av fjärrvärmestationer vid övervakningen av energiförbrukningen och för justering av temperaturinställningarna. För privata slutanvändare ingår ingen direktsupport via telefon, utan dessa användare uppmuntras i stället att använda den dokumentation som finns tillgänglig online.

När slutanvändaren får tillgång till ett användarvänligt grafiskt gränssnitt med data om energiförbrukning, temperaturer och flöde, ökar medvetenheten om energiförbrukningen och resultatet blir att förbrukningen minskar.

Värmeinstallationen blir tillgänglig på nästan vilken plats och tidpunkt som helst via bärbara datorer eller smarttelefoner, vilket ökar servicenivån och förkortar svarstiden vid larm.

Viktiga funktioner:

- **Användarkonton**

Varje användare har ett användarkonto med inloggningsinformation. Privata slutanvändare kan skapa ett användarkonto och få tillgång till de grundläggande funktionerna i ECL-portalen. En engångslicensavgift tas ut. Professionella användare kan skapa ett användarkonto och få tillgång till alla avancerade funktioner i ECL-portalen. En årlig licensavgift tas ut.
- **Tillämpningsöversikt**

Den valda tillämpningen i ECL Comfort 296 / ECL Comfort 310 visas automatiskt i huvudfönstret i ECL-portalen. Alla ECL Comfort 296/ECL Comfort 310-regulatorer som är tillgängliga för användaren visas i det vänstra fältet för att underlätta navigering. Aktuella givarvärden och referensinställningar visas i fönstret. Pump- och ventilsymboler uppdateras automatiskt för att avspegla aktuellt tillstånd (på/av, öppen/stängd). Den specifika tillämpningsvarianten kan väljas i redigeringsmenyn i ECL.
- **Dataloggning**

Värden från upp till 14 givare som används av tillämpningen, exempelvis temperatur och tryck, loggas med 15 minuters intervall och sparas i ECL-portalen under tre månader. Givare anslutna till ingångarna i ECL Comfort 296 / ECL Comfort 310-regulatorerna som inte används av tillämpningen kan konfigureras och loggas med en timmes intervall. Värden från givarna och mätarna för energiförbrukning loggas med en timmes intervall och lagras i ECL-portalen under en period på fem år. Alla loggade data kan visas i ECL-portalen eller exporteras till en fil, exempelvis i formatet CSV, XLS, PDF, RTF eller XML. All data säkerhetskopieras var 48:e timme.
- **Trendkurvor**

Grafer för samtliga eller vissa utvalda givare kan visas i fönstret. Graferna baseras på loggade data. Användaren kan skapa anpassade grafer för mätare och givare. Markören kan dras till en valfri plats i grafen för att läsa av numeriska värden hos givarna vid en specifik tidpunkt.
- **Larm**

Lägsta och/eller högsta gränser kan anges för alla värden från de mätare och givare som används av tillämpningen (max 14). Om en gräns överskrids skickas ett e-postmeddelande med larmet automatiskt till användaren. ECL-larm som stöds av tillämpningen stöds även av ECL-portalen. När användaren loggar in till ECL-portalen visas nya larm från alla tillgängliga ECL Comfort 296 / ECL Comfort 310-regulatorer i fönstret. En lista över aktiva larm kan visas i fönstret när som helst.
- **Inställningar**

Merparten av inställningarna i ECL 296 / ECL 310 är tillgängliga via ECL-portalen. Genom att ändra i inställningarna via ECL-portalen får användaren möjlighet att justera parametrar, optimera styrningen, åsidosätta den automatiska styrningen samt ange semesterscheman från en annan plats.
- **ECL live**

Visa displayen för ECL Comfort 296 / ECL Comfort 310-regulatorerna live och spara skärmdumpar för dokumentation. Navigera bland menyerna i ECL Comfort 296 / ECL Comfort 310-regulatorerna live genom att vrida och trycka på navigeringsratten via ECL-portalen.
- **Anpassningsbar startsida**

Startsidan, som visas när en användare loggar in, kan anpassas så larm eller innehåll från en extern webbplats visas. Den externa webbplatsen kan visa information från tredjepartsprogramvaror, t.ex. SCADA eller BMS.
- **Geografisk översikt**

En geografisk karta visar platserna för alla ECL Comfort 296 / ECL Comfort 310-regulatorer som är registrerade på användarkontot, eller ECL Comfort 296 / Comfort 310-regulatorerna i den valda gruppen. På den geografiska kartan markeras alla ECL Comfort 296 / ECL Comfort 310-regulatorer som larmar eller är i semesterläge. En informationsruta vid ECL Comfort 296 / ECL Comfort 310-regulatorerna visar status och en lista över larm, och ger enkel åtkomst till mer information om ECL Comfort 296 / ECL Comfort 310-regulatorerna.

Fördelar för användaren

ECL-portalen är ett effektivt körfärdigt SCADA-verktyg för den som arbetar med service och administration av fjärrvärmestationer. ECL-portalen har bland annat följande fördelar:

Enkel installation

- Automatisk konfiguration underlättar installation och driftsättning
- Stöd för ECL Comfort 296 / ECL Comfort 310 och standardtillämpningsnycklar
- Ingen extra installation av maskin- eller programvara
- En vanlig Internetanslutning används

Enkel åtkomst

- Åtkomst till styrning och övervakning kan ske lokalt eller från en annan plats
- Smarttelefonapp för Android och iOS

Standardfunktioner

- Alla standardfunktioner i ett SCADA-system finns tillgängliga (översikt av tillämpningar, övervakning och dataloggning av givar- och mätarvärden, trendkurvor, larm, justering av ECL Comfort 296 / ECL Comfort 310-parametrar o.s.v.)

Låg totalkostnad

- Inga investeringar i startskedet
- Låg licenskostnad per ECL Comfort 296 / ECL Comfort 310
- Låg kostnad för systemintegrering
- Låg kostnad för driftsättning

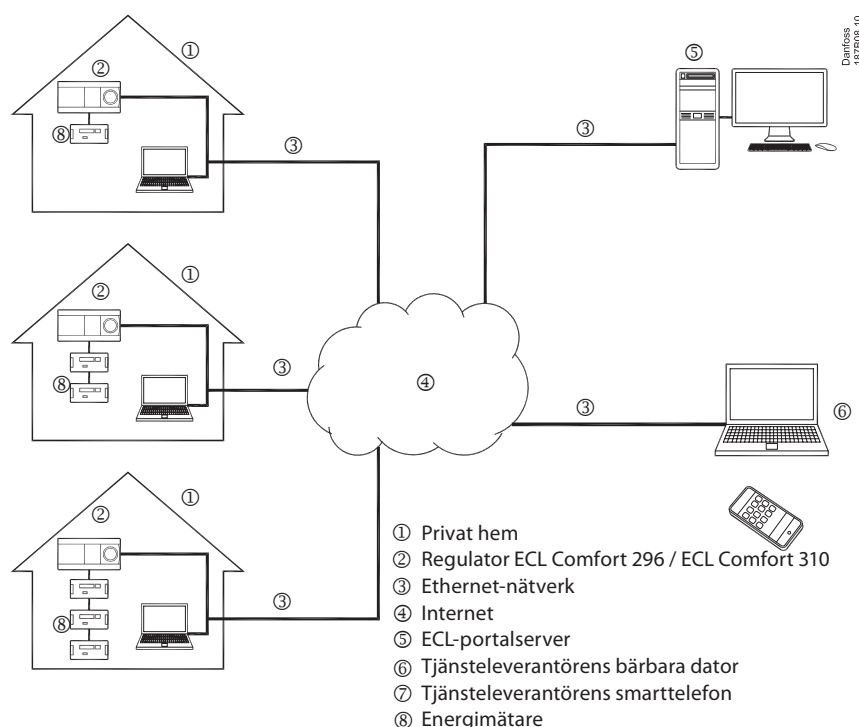
Tillämpning

En typisk tillämpning där ECL-portalen används visas nedan. I det här exemplet använder en tjänsteleverantör sin bärbara dator och en smarttelefon med en Internetanslutning för att övervaka och styra värmeinstallationerna och läsa av energiförbrukningen i flera olika fastigheter via ECL-portalen (professionellt användarkonto).

Fastigheterna har understationer med ECL Comfort 296 / ECL Comfort 310-regulatorer installerade, och i varje fastighet är en eller flera energimätare anslutna till ECL Comfort 296 / ECL Comfort 310-regulatorerna för att mäta energiförbrukningen i varje fastighet. ECL Comfort 296 / ECL Comfort 310-regulatorerna är anslutna via Ethernet till Internet via det tillgängliga lokala nätverket i fastigheten.

De personer som bor i fastigheterna använder sina bärbara datorer för att övervaka sin energiförbrukning via ECL-portalen (via privata slutanvändarkonton) och för att ställa in rumstemperaturerna och nattscheman med temperatursänkning.

Alla ECL Comfort 296 / ECL Comfort 310-regulatorer kommunicerar via Internet med ECL-portalservern som hyses av Danfoss. I ECL-portals server lagras givarvärden och energiförbrukningsdata i databasen.



Moln-baserad SCADA-lösning för ECL Comfort 296 / ECL Comfort 310 regulatorer

Regulatorer som stöds	ECL-portalen har stöd för följande regulatorer:	<ul style="list-style-type: none"> • Danfoss ECL Comfort 296 elektronisk regulator • Danfoss ECL Comfort 310 elektronisk regulator • Danfoss ECL Comfort 310B elektronisk regulator
Tillämpningsnycklar som stöds	Se databladet "List of application keys supported by the ECL Portal" (VD.HX.I).	
Energimätare som stöds	Se databladet "Energy meters supported by Danfoss SCADA solutions and ECL Comfort 310" (VD.HX.J).	Observera att batteridrivna energimätare inte rekommenderas eftersom datakommunikationen förkortar batteriernas livslängd.
Språk	Språket anpassas automatiskt till den plats där användaren befinner sig utifrån landsinställningarna i användarens dator. Det grafiska användargränssnittet har stöd för följande språk:	<ul style="list-style-type: none"> • Österriskiska • Danska • Engelska • Finska • Tyska • Litauiska • Polska • Ryska • Svenska • Ukrainska
Användarkonton	Professionella användare	Privata slutanvändare
	<p>Professionella användare har fullständig åtkomst till alla funktioner i ECL-portalen. Professionella användare kan registrera ett obegränsat antal ECL Comfort 296 / ECL Comfort 310-regulatorer på kontot. Licensen för professionella användare betalas årligen baserat på antalet registrerade ECL Comfort 296 / ECL Comfort 310-regulatorer.</p>	<p>Privata slutanvändare använder ECL-portalen för att övervaka sin energiförbrukning och temperaturerna samt för att justera de grundläggande parametrarna hos ECL Comfort 296 / ECL Comfort 310-regulatorerna. En privat slutanvändare har begränsad tillgång till funktionerna i ECL-portalen men har möjlighet att</p>
	<p>I licensen för professionella användare ingår även en direkttelefon för lokal support, d.v.s. hjälp med funktioner i ECL-portalen, problem med smarttelefonappar, felsökning av ECL Comfort 296 ECL Comfort 310-regulatorernas anslutning via Internet till ECL-portalen eller allmänna förklaringar av funktionerna i ECL Comfort 296 / ECL Comfort 310-regulatorerna och ECL-portalen. Dock ingår inga konsulttjänster kring uppträdandet hos specifika installationer, optimeringar o.s.v. i supporten.</p>	<ul style="list-style-type: none"> • övervaka aktuella givarvärden och referensgivarvärden • övervaka värmemätare • se trendkurvor för loggade data • exportera loggade data till filer • ställa in schema- och semesterprogram • ställa in tid och datum • ställa in rumstemperaturen på komfort- eller ekonomiläge • ställa in larm.
		<p>En privat slutanvändare kan registrera några ECL Comfort 296 / ECL Comfort 310-regulatorer på kontot. Licensen för privata slutanvändare betalas en gång. Åtkomsten till ECL-portalen (minst fem år) upphör aldrig att gälla. I licensen för privata slutanvändare ingår inte direktsupport via telefon.</p>

Moln-baserad SCADA-lösning för ECL Comfort 296 / ECL Comfort 310 regulatorer

Beställning

ECL-portalen finns tillgänglig på följande adress:
<http://ecl.portal.danfoss.com/>

Smarttelefonapparna kan laddas ned gratis via Apple AppStore (för iOS-baserade smarttelefoner) och Google Play Shop (för Android-baserade smarttelefoner). Appen hittar du genom att söka efter "ECL Portal".

Konton för privata slutanvändare och professionella användare kan skapas utan kostnad.

Att registrera en eller flera ECL Comfort 296 / ECL Comfort 310-regulatorer till ett användarkonto kräver dock en licensnyckel för varje regulator.

Det går att registrera ECL Comfort 296 / ECL Comfort 310-regulatorerna på användarkonton gratis under en begränsad provperiod. Under provperioden har både professionella och privata slutanvändare fullständig tillgång till funktionerna i ECL-portalen. Vid slutet av provperioden får du anvisningar via e-post om hur du hämtar och betalar för licensnycklar.

Typ	Beteckning	Best.nr
Licens	Kontolicens för professionella användare på ECL Portal (en per konto för professionella användare)	187B0001
	Licens för regulator på ECL Portal (en per ECL-regulatorregistrerad på användarkontot)	187B0002
	Kontolicens för privata slutanvändare på ECL Portal (en per konto för privata slutanvändare)	187B0003
Regulator	ECL Comfort 296-regulator ¹⁾	087H3000
Regulator	ECL Comfort 310-regulator ¹⁾	087H3040

¹⁾ Se det separata databladet till den här komponenten för ytterligare information om beställning

Moln-baserad SCADA-lösning för ECL Comfort 296 / ECL Comfort 310 regulatorer

Systemkrav

Kraven för den dator som ska användas för åtkomst till ECL-portalen är följande:

Webbläsare	<ul style="list-style-type: none"> • MS Internet Explorer • Firefox • Chrome • Safari <p>Webbläsare-versioner som stöds: Den nyaste versionen tillgänglig vid tidpunkten när användaren fick åtkomst till ECL-portalen och ett år tillbaka i tiden.</p>
------------	---

Krav för anslutningen av ECL Comfort 296 / ECL Comfort 310 till det lokala nätverket (LAN):

Elektriskt gränssnitt	Ethernet, RJ45-anslutning
Kabeltyp	Ethernet-kabel (CAT 5)
Max. bus-kabellängd	Enligt Ethernet-standard
Överföringshastighet i LAN	<ul style="list-style-type: none"> • 10 Mbit/sek. • 100 Mbit/sek.
Nätverk	Stjärnformat nätverk enligt Ethernet-standard
IP-adressering (LAN-sidan)	Dynamisk eller statisk. DHCP-server krävs på LAN för att ECL Comfort 296 / ECL Comfort 310 ska kunna använda dynamisk IP-adressering.

Krav för Internetanslutningen från det lokala nätverket (LAN):

Säkerhet	Brandväggen måste tillåta att trafik via TCP-port 502 (standard för Modbus-TCP-protokoll) och TCP-port 80 (standard för HTTP) passerar från LAN- till WAN-sidan. Andra portar kan blockeras i båda riktningarna för ökad säkerhet.
DNS (domännamssystem)	DNS måste vara åtkomligt för att ECL Comfort 296 / ECL Comfort 310 ska kunna söka efter IP-adressen för ECL Portal-servern.
Internetbandbredd	1 Mbit eller mer
Internetanslutningsmedium	Kabelburen Internetanslutning är att föredra med tanke på tillförlitlighet, hastighet och svarstid. Mobil Internetanslutning, dvs. 3G eller 4G, kan användas (se den separata instruktionen "Connecting ECL Comfort 310 via 3G/4G to SCADA server" för information).
IP-adressering (WAN-sidan)	Dynamisk eller statisk
Datamängd	Cirka 10 Mbyte per dag, beroende på användning av ECL Portal och antalet givare och mätare anslutna till ECL Comfort 296 / ECL Comfort 310.

Moln-baserad SCADA-lösning för ECL Comfort 296 / ECL Comfort 310 regulatorer

Systemkrav (fortsättning)

Krav för ECL Comfort 296 / ECL Comfort 310-regulatorerna:

Regulatorprogramvara	ECL 296 / ECL 310-regulatorerna måste ha programvaruversion 1.11 (eller senare). Om versionen är 1.11–1.30 kommer den automatiskt att uppdateras av tillämpningsnyckeln till lägst version 1.30. Om den är äldre än version 1.11 kan den inte användas för ECL-portalen.
Programvara för tillämpningsnyckel	1.04 (eller senare)
ECA 30 fjärrkontroll (tillval)	1.30 (eller senare)

Krav för smarttelefonen:

Operativsystem	<ul style="list-style-type: none">• Apple iOS 4 (eller senare)• Google Android 2.1 (eller senare)
----------------	--



Moln-baserad SCADA-lösning för ECL Comfort 296 / ECL Comfort 310 regulatorer

Ytterligare dokumentation för ECL Comfort 296 / ECL Comfort 310, moduler och tillbehör finns på <http://heating.danfoss.se/>

Danfoss AB

Heating Segment • heating.danfoss.se • +4610 888 74 00 • E-mail: kundservice.se@danfoss.com

Danfoss tar ej på sig något ansvar för eventuella fel i kataloger, broschyrer eller annat tryckt material. Danfoss förbehåller sig rätt till (konstruktions) ändringar av sina produkter utan föregående avisering. Det samma gäller produkter upptagna på innesående order under förutsättning att redan avtalade specifikationer ej ändras. Alla varumärken i det här materialet tillhör respektive företag. Danfoss och Danfoss logotyp är varumärken som tillhör Danfoss A/S. Med ensamrätt.