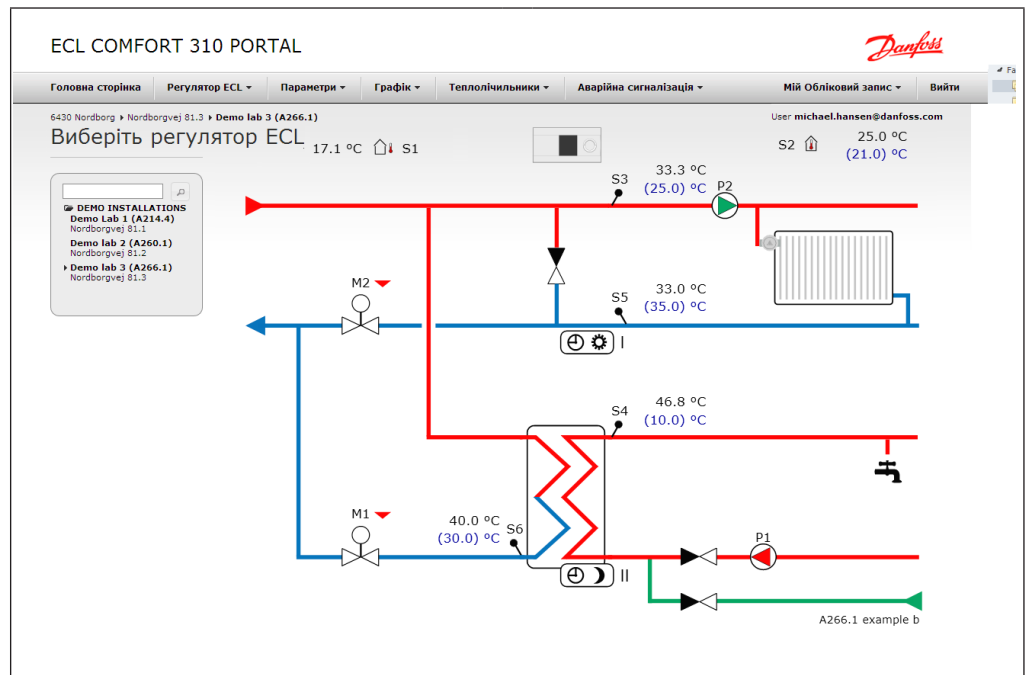


## Технічний опис

# SCADA-система з сервером в хмарі для регуляторів ECL Comfort 296 / ECL Comfort 310

## Загальні дані



ECL Portal є ефективним та повністю готовим до безпосереднього використання інструментом SCADA (системи диспетчерського керування і збору даних) для професійних користувачів, наприклад, обслуговуючий персонал станцій централізованого тепlopостачання. Він використовується для забезпечення оптимізації функціонування, введення в експлуатацію, технічного обслуговування та керування ними. Можна підвищити рівень обслуговування та/або зменшити витрати на обслуговування.

Професійні користувачі мають доступ до гарячої лінії для отримання локальної підтримки, тобто допомоги, пов'язаної з функціями ECL Portal і прикладними програмами для смартфонів, що не працюють належним чином, знаходженням і усуненням несправностей, пов'язаних з приєднанням регуляторів ECL Comfort 296 / ECL Comfort 310 до Інтернету і ECL Portal, або поясненням функцій регуляторів ECL Comfort 296 / ECL Comfort 310 і ECL Portal взагалі.

Однак підтримка не передбачає консультаційні послуги стосовно режиму роботи конкретних установок, оптимізації параметрів тощо.

ECL Portal є також важливим інструментом для приватних користувачів централізованого тепlopостачання, придатним для контролю споживання теплової енергії та регулювання температури. Приватним користувачам не надається підтримка по гарячій лінії, замість цього їм пропонується користуватися документацією, яка доступна в режимі онлайн.

Завдяки зручному графічному інтерфейсу для отримання даних про споживання теплової енергії, значень температури і витрати, підвищується обізнаність кінцевого користувача про його споживання теплової енергії, призводячи, таким чином, до зниження її споживання.

Доступ до опалювальної системи забезпечується майже з будь-якого місця у будь-який час за допомогою ноутбуків або смартфонів, що підвищує рівень обслуговування та зменшує час реагування на аварійні сигнали.

## Основні функції

### • Облікові записи користувачів

Кожен користувач має свій обліковий запис і дані для входу в систему.

Приватні користувачі можуть створити свій обліковий запис та отримати доступ до основних функцій ECL Portal. Абонентська плата стягується один раз.

Професійні користувачі можуть створити свій обліковий запис та отримати доступ до всіх розширених функцій ECL Portal. Абонентська плата стягується раз на рік.

### • Огляд прикладної програми

Прикладна програма, обрана у ECL Comfort 296 / ECL Comfort 310, автоматично показується на головному екрані ECL Portal.

Усі доступні користувачеві регулятори ECL Comfort 296 / ECL Comfort 310 згруповані у лівій частині екрана для полегшення навігації.

На екрані відображаються поточні показання датчиків та контрольні налаштування.

Символи насосів і клапанів автоматично оновлюються для відображення поточного стану (увім/вимк, відкритий/закритий).

Варіант конкретної прикладної програми можна обрати у меню ECL Edit (Редагувати ECL).

### • Реєстрація даних

Показання не більше 14 датчиків, що використовуються прикладною програмою, наприклад, температура і тиск, реєструються з інтервалом в 15 хв та зберігаються у ECL Portal протягом 3 місяців.

Датчики, приєднані до ввідів регуляторів ECL Comfort 296 / ECL Comfort 310, що не використовуються самою прикладною програмою, можна конфігурувати і реєструвати показання з інтервалом в 1 годину.

Показання датчиків і лічильників споживання теплової енергії реєструються з інтервалом в 1 годину та зберігаються у ECL Portal протягом 5 років.

Усі зареєстровані дані можна переглянути у ECL Portal або експортувати у файл, наприклад, CSV, XLS, PDF, RTF або XML.

Кожні 48 годин створюється резервна копія усіх даних.

### • Графіки показань

На екрані можуть відображатися графіки для всіх або тільки обраних датчиків. Графіки базуються на зареєстрованих даних.

Користувач може створювати свої графіки для лічильників і датчиків.

Курсор можна перемістити у будь-яке положення на графіку для зчитування числових показань датчиків у певний момент часу.

### • Аварійна сигналізація

Для всіх показань лічильників і датчиків, що використовуються прикладною програмою, можна встановити мін. та/або макс. граничні значення (макс. 14).

Якщо граничне значення перевищено, користувачеві автоматично надсилається аварійне повідомлення електронною поштою.

Аварійні сигнали ECL, що підтримуються прикладною програмою, також підтримуються ECL Portal.

Коли користувач заходить у систему ECL Portal, на екрані показуються нові аварійні сигнали від усіх наявних регуляторів ECL Comfort 296 / ECL Comfort 310.

Перелік активних аварійних сигналів може бути показаний на екрані у будь-який час.

### • Налаштування

ECL Portal забезпечує доступ до більшості налаштувань регуляторів ECL Comfort 296 / ECL Comfort 310.

Зміна налаштувань за допомогою ECL Portal надає можливість користувачеві регулювати параметри, оптимізувати керування, перемикається з автоматичного керування на ручне та дистанційно встановлювати програми святкових днів.

### • ECL у режимі реального часу

Ви можете бачити відображення екрану регуляторів ECL Comfort 296 / ECL Comfort 310 наживо в режимі реального часу і зберігати знімки екрану для обліку.

Перехід по меню регуляторів ECL Comfort 296 / ECL Comfort 310 у режимі реального часу здійснюється шляхом повертання і натискання навігаційного колеса в інтерфейсі ECL Portal.

### • Головна сторінка з можливістю налаштування

Головна сторінка, яка показується при вході користувача в систему, може бути налаштована на відображення аварійних сигналів або на відображення змісту зовнішнього веб-сайту. На зовнішньому веб-сайті може бути показана інформація від стороннього програмного забезпечення, тобто SCADA або BMS.

### • Географічна мапа

На географічній мапі показано місцезположення всіх регуляторів ECL Comfort 296 / ECL Comfort 310, зареєстрованих в обліковому записі користувача, або регуляторів ECL Comfort 296 / ECL Comfort 310 у обраній групі.

На географічній мапі підсвічуються всі регулятори ECL Comfort 296 / ECL Comfort 310, для яких активний аварійний сигнал або які знаходяться у святковому режимі.

В інформаційному вікні регуляторів ECL Comfort 296 / ECL Comfort 310 показується статус і перелік аварійних сигналів, крім того, воно дозволяє отримати простий доступ до детальної інформації про регулятори ECL Comfort 296 / ECL Comfort 310.

## SCADA-система з сервером в хмарі для регуляторів ECL Comfort 296 / ECL Comfort 310

### Переваги

ECL Portal є ефективним готовим для безпосереднього використання інструментом SCADA для обслуговуючого і керуючого персоналу станцій централізованого тепlopостачання. ECL Portal має наступні переваги:

#### Простота встановлення

- Автоматичне налаштування полегшує встановлення та введення в експлуатацію
- Підтримка регуляторів ECL Comfort 296 / ECL Comfort 310 та стандартних ключів програм роботи
- Не потрібно встановлювати додаткове апаратне або програмне забезпечення
- Використання стандартного підключення до Інтернету

#### Простий доступ

- Доступ для локального та дистанційного керування і контролю
- Мобільні додатки для смартфонів на базі Android та iOS

#### Стандартні функціональні можливості

- Наявність усіх стандартних функціональних можливостей системи SCADA (огляд прикладної програми, контроль і реєстрація показань датчиків і лічильників, графічне відображення тенденцій протікання процесу, аварійна сигналізація, регулювання параметрів регуляторів ECL Comfort 296 / ECL Comfort 310 тощо)

#### Низькі загальні витрати

- Відсутність початкових капіталовкладень
- Низька абонентська плата для регуляторів ECL Comfort 296 / ECL Comfort 310
- Низькі витрати на інтеграцію системи
- Низькі витрати на введення в експлуатацію

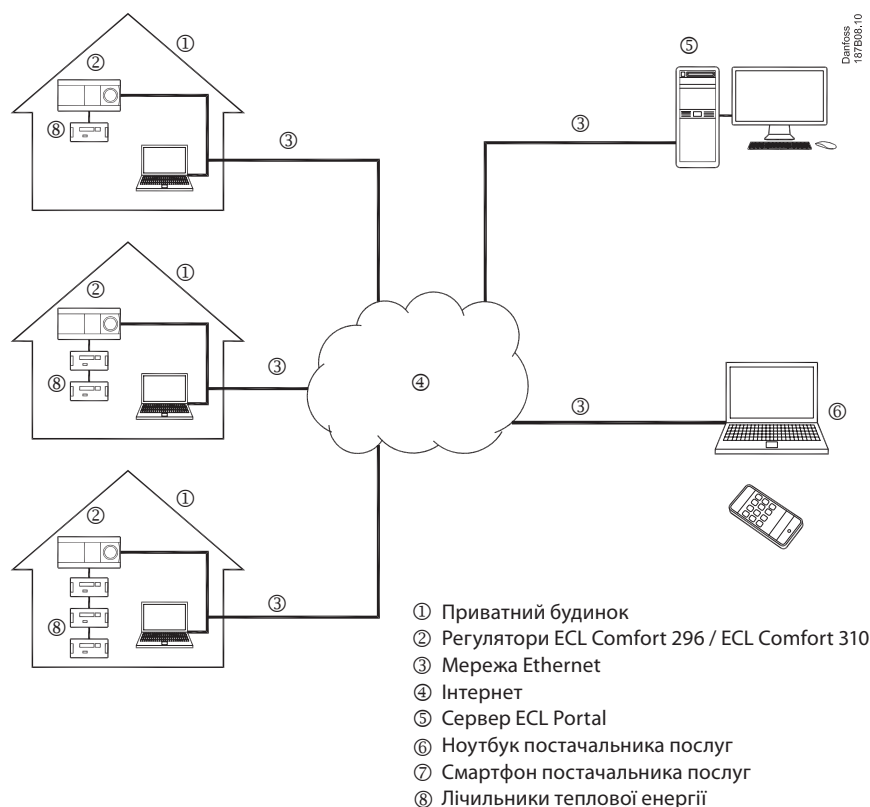
### Сфера застосування

Типова сфера застосування ECL Portal показана нижче. На цьому прикладі постачальник послуг використовує свій ноутбук і смартфон з підключенням до Інтернету для контролю системи опалення і керування нею та зчитування показань споживання теплової енергії у декількох будівлях за допомогою ECL Portal (обліковий запис професійного користувача).

У будівлях встановлені індивідуальні теплові пункти, оснащені регуляторами ECL Comfort 296 / ECL Comfort 310; для обліку спожитої теплової енергії в кожній будівлі встановлений один або декілька теплотічильників, приєднаних до регуляторів ECL Comfort 296 / ECL Comfort 310. Регулятори ECL Comfort 296 / ECL Comfort 310 приєднані до Інтернету через стандартний інтерфейс Ethernet за допомогою локальної мережі (LAN) в будівлі.

Люди, що мешкають у будівлях, використовують свої ноутбуки для контролю споживання ними теплової енергії за допомогою ECL Portal (облікові записи приватних користувачів) та для встановлення кімнатних температур і нічних режимів роботи.

Усі регулятори ECL Comfort 296 / ECL Comfort 310 пов'язані через Інтернет з сервером ECL Portal, що розміщений на ресурсах компанії Danfoss. У базі даних сервера ECL Portal зберігаються показання датчиків і дані про споживання теплової енергії.



## SCADA-система з сервером в хмарі для регуляторів ECL Comfort 296 / ECL Comfort 310

<b>Регулятори, що підтримуються</b>	ECL Portal підтримує наступні електронні регулятори:	<ul style="list-style-type: none"> <li>• Електронні регулятори Danfoss ECL Comfort 296</li> <li>• Електронні регулятори Danfoss ECL Comfort 310</li> <li>• Електронні регулятори Danfoss ECL Comfort 310B</li> </ul>
<b>Ключі програм роботи, що підтримуються</b>	Дивіться технічний опис «Перелік ключів програм роботи, що підтримуються ECL Portal» (VD.HX.I).	
<b>Теплолічильники, що підтримуються</b>	Дивіться технічний опис «Теплолічильники, що підтримуються SCADA-системами і регуляторами ECL Comfort 310 компанії Danfoss» (VD.HX.J).	Зауважте, що теплолічильники, які працюють відакумуляторних батарей, не рекомендуються, тому що передача даних скоротить термін служби батареї.
<b>Мови</b>	Мова автоматично адаптується до місцезнаходження користувача в залежності від регіональних налаштувань комп'ютера користувача. Графічний інтерфейс користувача підтримує наступні мови:	<ul style="list-style-type: none"> <li>• Австрійська</li> <li>• Данська</li> <li>• Англійська</li> <li>• Фінська</li> <li>• Німецька</li> <li>• Литовська</li> <li>• Польська</li> <li>• Російська</li> <li>• Шведська</li> <li>• Українська</li> </ul>
<b>Облікові записи користувачів</b>	<p><b>Професійні користувачі</b></p> <p>Професійні користувачі мають повний доступ до всіх функцій ECL Portal. Обліковий запис професійних користувачів дозволяє зареєструвати необмежену кількість регуляторів ECL Comfort 296 / ECL Comfort 310. Абонентська плата з професійних користувачів стягується раз на рік. Її розмір залежить від кількості зареєстрованих регуляторів ECL Comfort 296 / ECL Comfort 310.</p> <p>Абонентська плата для професійних користувачів також включає в себе доступ до гарячої лінії для отримання локальної підтримки, тобто допомоги, пов'язаної з функціями ECL Portal і додатками для смартфонів, що не працюють належним чином, знаходженням і усуненням несправностей, пов'язаних з приєднанням регуляторів ECL Comfort 296 / ECL Comfort 310 до Інтернету і ECL Portal, або поясненням функцій регуляторів ECL Comfort 296 / ECL Comfort 310 і взагалі ECL Portal.</p> <p>Однак підтримка не передбачає консультаційні послуги стосовно режиму роботи конкретних систем, оптимізації параметрів тощо.</p>	<p><b>Приватні користувачі</b></p> <p>Для приватних користувачів ECL Portal забезпечує можливість контролю споживання ними теплової енергії і температур, а також регулювання основних параметрів регуляторів ECL Comfort 296 / ECL Comfort 310. Приватні користувачі мають обмежений доступ до функцій ECL Portal, однак забезпечуються наступні можливості:</p> <ul style="list-style-type: none"> <li>• контроль поточних показань датчиків та необхідних значень;</li> <li>• контроль показань теплолічильників;</li> <li>• перегляд графіків, що будуються по зареєстрованим даним;</li> <li>• експорт зареєстрованих даних у окремі файли;</li> <li>• встановлення розкладу роботи і святкових днів;</li> <li>• встановлення часу і дати;</li> <li>• встановлення необхідних температур в опалювальних приміщеннях;</li> <li>• встановлення аварійних сигналів.</li> </ul> <p>Обліковий запис приватного користувача дозволяє зареєструвати декілька регуляторів ECL Comfort 296 / ECL Comfort 310. Абонентська плата для приватних користувачів стягується один раз і забезпечує право доступу до ECL Portal протягом усього терміну використання (мінімум 5 років). Абонентська плата для приватних користувачів не включає в себе підтримку по гарячій лінії.</p>

**Замовлення**

ECL Portal доступний за адресою:  
<http://ecl.portal.danfoss.com/>

Додатки для смартфонів можна завантажити безкоштовно через Apple AppStore (для смартфонів на базі iOS) і Google Play (для смартфонів на базі Android). Пошук додатку здійснюється по ключовій фразі «ECL Portal».

Облікові записи приватних користувачів і професійних користувачів можуть створюватися безкоштовно. Однак для реєстрації одного чи декількох регуляторів ECL Comfort 296 / ECL Comfort 310 за обліковим записом користувача знадобиться ліцензійний ключ для кожного.

Існує можливість безкоштовної реєстрації регуляторів ECL Comfort 296 / ECL Comfort 310 за обліковим записом користувача на обмежений термін пробного використання. Протягом терміну пробного використання професійні і приватні користувачі мають повний доступ до функцій ECL Portal. Коли термін пробного використання добігатиме кінця, ви отримаєте інструкції електронною поштою щодо отримання і оплати ліцензійних ключів.

Тип	Найменування	Код №
Ліцензія	Ліцензія на обліковий запис професійного користувача ECL Portal (одна на обліковий запис професійного користувача)	187B0001
	Ліцензія на регулятор ECL Portal (одна за регулятор ECL, що зареєстрований за обліковим записом користувача)	187B0002
	Ліцензія за обліковим записом приватного користувача ECL Portal (одна на обліковий запис приватного користувача)	187B0003
Регулятор	Регулятор ECL Comfort 296 <sup>1)</sup>	087H3000
Регулятор	Регулятор ECL Comfort 310 <sup>1)</sup>	087H3040

<sup>1)</sup> Для отримання інформації щодо замовлення електронних регуляторів дивіться окремий технічний опис на конкретне обладнання

## SCADA-система з сервером в хмарі для регуляторів ECL Comfort 296 / ECL Comfort 310

### Системні вимоги

Вимоги до комп'ютера, з якого здійснюється доступ до ECL Portal:

Веб-браузер	<ul style="list-style-type: none"> <li>• MS Internet Explorer</li> <li>• Firefox</li> <li>• Chrome</li> <li>• Safari</li> </ul> <p>Версії браузера, що підтримуються: Найновіша доступна версія на той час, коли користувач отримує доступ до ECL Portal і за один рік до цього.</p>
-------------	--

Вимоги приєднання регуляторів ECL Comfort 296 / ECL Comfort 310 до локальної мережі (LAN):

Електричний інтерфейс	Ethernet, роз'єм RJ45
Тип кабелю	Ethernet-кабель (категорія 5)
Макс. довжина магистральної шини	Згідно зі стандартом Ethernet
Швидкість передачі даних по локальній мережі	<ul style="list-style-type: none"> <li>• 10 Мбіт/с</li> <li>• 100 Мбіт/с</li> </ul>
Мережа	Мережа типу зірка згідно зі стандартом Ethernet
IP-адресація (з боку локальної мережі)	Динамічна або статична. Для того щоб регулятор ECL Comfort 296 / ECL Comfort 310 міг використовувати динамічну IP-адресацію, в локальній мережі (LAN) повинен бути DHCP-сервер.

Вимоги до підключення до Інтернету по локальній мережі (LAN):

Безпека	Міжмережевий екран повинен забезпечувати потік обміну інформацією між TCP-портом 502 (за замовчуванням для протоколу Modbus-TCP) і TCP-портом 80 (за замовчуванням для протоколу HTTP) для переходу з локальної мережі (LAN) на бік глобальної мережі (WAN). Інші порти можна блокувати в обох напрямках для підвищення безпеки.
DNS (доменна система імен)	Для забезпечення пошуку IP-адреси сервера ECL Portal доменна система імен (DNS) повинна бути доступною для регуляторів ECL Comfort 296 / ECL Comfort 310.
Швидкість інтернет-з'єднання	1 Мбіт або більше
Інтернет-підключення	Перевага надається провідному інтернет-з'єднанню завдяки надійності, швидкості і часу затримки. Можна використовувати мобільне інтернет-з'єднання, тобто 3G або 4G (дивіться детальну інформацію в окремому керівництві «Підключення регуляторів ECL Comfort 310 через 3G/4G до сервера SCADA»).
IP-адресація (з боку глобальної мережі)	Динамічна або статична
Кількість даних	Приблизно 10 Мбайт на день у залежності від режиму використання ECL Portal, кількості датчиків і лічильників, приєднаних до регуляторів ECL Comfort 296 / ECL Comfort 310.

## SCADA-система з сервером в хмарі для регуляторів ECL Comfort 296 / ECL Comfort 310

### Системні вимоги (продовження)

Вимоги до регуляторів ECL Comfort 296 / ECL Comfort 310:

Програмне забезпечення регуляторів	Для регуляторів ECL Comfort 296 / ECL Comfort 310 потрібне програмне забезпечення версії 1.11 (або новішої версії). Якщо версія програмного забезпечення 1.11 – 1.30, воно буде автоматично оновлюватися за допомогою ключа прикладної програми як мінімум до версії 1.30. Якщо версія програмного забезпечення ранніша, ніж 1.11, його не можна використовувати для ECL Portal.
Програмне забезпечення ключа	1.04 (або новішої версії)
Дистанційне керування ECA 30 (на замовлення)	1.30 (або новішої версії)

Вимоги до смартфона:

Операційна система	<ul style="list-style-type: none"><li>• Apple iOS 4 (або новішої версії)</li><li>• Google Android 2.1 (або новішої версії)</li></ul>
--------------------	--



Додаткову інформацію про регулятори ECL Comfort 296 / ECL Comfort 310, модулі і додаткове приладдя дивіться на веб-сайті <http://heating.danfoss.ua/>

**ТОВ з іі «Данфосс ТОВ»**  
Тепловий напрямок • [heating.danfoss.ua](http://heating.danfoss.ua) • E-mail: [uacs@danfoss.com](mailto:uacs@danfoss.com)  
+380 800 800 144 (безкоштовно з мобільних та стаціонарних телефонів України)

Компанія Danfoss не несе відповідальності за можливі помилки в каталогах, брошурах чи інших друкованих матеріалах. Компанія Danfoss зберігає за собою право вносити зміни в свою продукцію без попередження. Це положення поширюється також на вже замовлені продукти, але за умов, що внесення таких змін не спричиняє необхідності внесення змін в уже погоджені специфікації. Всі торгові марки в цьому матеріалі є власністю відповідних компаній. Danfoss і логотип Danfoss – це торгові марки компанії Danfoss A/S. Авторські права захищені.